

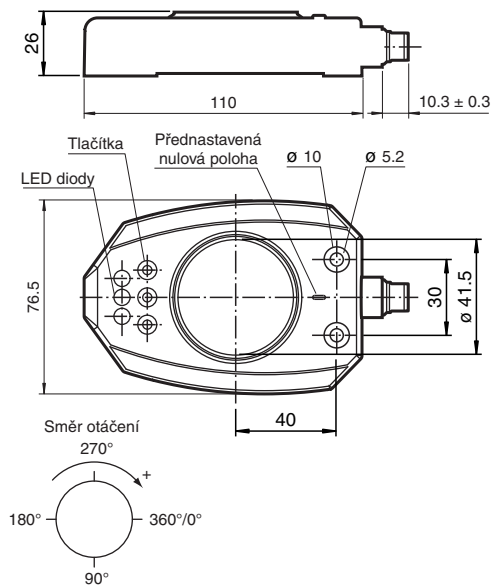
Ind. system mereni uhlu PMI360D-F130-IE8-V15



- Měřicí rozsah 0 ... 360°
- Analogový výstup 4 mA ... 20 mA
- Spinací body nastavitelné



Rozměry



Technické údaje

Všeobecné specifikace

Montáž	ne v jedné rovině
Měřicí rozsah	360°
Počet otáček	max. 100 min ⁻¹

Charakteristické hodnoty

Provozní napětí	U _B	18 ... 30 V
Ochrana proti přepólování		ochrana proti přepólování
Přesnost opakování	R	± 0,25 °
Rozlišení		0,4°
Odchylka teploty		0,02 ° / °C (-25 °C ... 70 °C)
Proud naprázdno	I ₀	≤ 45 mA
Indikace provozního napětí		LED dioda, zelená

Parametry funkční bezpečnosti

MTTF _d	265 a
-------------------	-------

Datum publikace: 2022-05-17 Datum vydání: 2022-05-17 : 199092_cze.pdf

Viz část Všeobecné poznámky týkající se produktů společnosti Pepperl+Fuchs.

Pepperl+Fuchs Group
www.pepperl-fuchs.com

USA: +1 330 486 0001
fa-info@us.pepperl-fuchs.com

Německo: +49 621 776 1111
fa-info@de.pepperl-fuchs.com

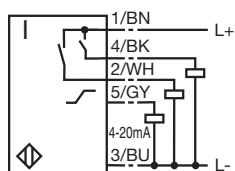
Singapur: +65 6779 9091
fa-info@sg.pepperl-fuchs.com

PF PEPPERL+FUCHS

Technické údaje

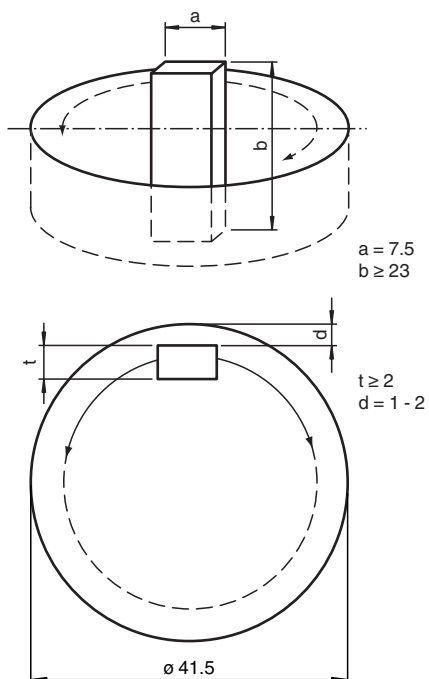
Doba provozu (T_M)		20 a
Stupeň diagnostického pokrytí (DC)		0 %
Spínací výstup		
Typ výstupu		2 vystupni prepínací pnp, spínac , ochrana proti přepólování , odolný proti zkratu
Provozní proud	I_L	≤ 100 mA
Pokles napětí		≤ 3 V
Ochrana proti zkratu		pulsní kontrola
Analogový výstup		
Typ výstupu		1 Proudový výstup: 4 ... 20 mA
Chyba linearity		$\pm 0,6$ ° , (s původním akčním členem)
Zatěžovací odpor		≤ 400 Ω
Shoda s normami a směnicemi		
Shoda se standardy		
Normy		EN 60947-5-2:2007 IEC 60947-5-2:2007
Schválení a certifikáty		
Schválení UL		cULus Listed, General Purpose, Class 2 Power Source
Schválení CCC		Pro výrobky s max. provozním napětím ≤ 36 V není nutné povolení. Z tohoto důvodu nejsou opatřeny označením CCC.
Okolní podmínky		
Okolní teplota		-25 ... 70 °C (-13 ... 158 °F)
Teplota při skladování		-40 ... 100 °C (-40 ... 212 °F)
Mechanické specifikace		
Typ připojení		Přístrojová zástrčka M12 x 1, 5-pólová
Materiál pouzdra		Polybutyltereftalát
Průměr hřídele		max. 27,5 mm Ocel
Třída ochrany		IP67
Rozměry		180 g

Připojení





Rozměry

Rozměry pro snímání předmět:



Příslušenství

	V15-G-2M-PVC	Zásuvková sada vodičů s jedním přímým zakončením M12, kódování A, 5 vývodů, šedý kabel z PVC
	V15-W-2M-PVC	Zásuvková sada vodičů s jedním úhlovým zakončením M12, kódování A, 5 vývodů, šedý kabel z PVC