

# Système de mesure d'angulation ind.

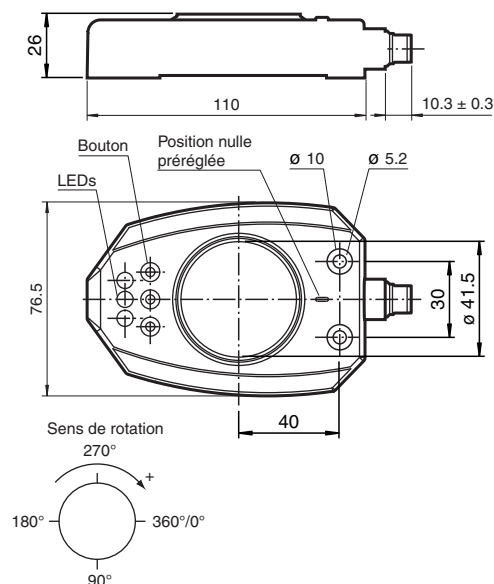
## PMI360D-F130-IE8-V15



- Plage de mesure 0 ... 360°
- Sortie analogique 4 mA ... 20 mA
- Réglage du point de commutation possible



### Dimensions



### Données techniques

#### Caractéristiques générales

Montage	non noyable
Gamme de mesure	360°
Vitesse de rotation	max. 100 min <sup>-1</sup>

#### Valeurs caractéristiques

Tension d'emploi	U <sub>B</sub>	18 ... 30 V
Protection contre l'inversion de polarité		protégé
Reproductibilité	R	± 0,25 °
Résolution		0,4°
Dérive en température		0,02 ° / °C (-25 °C ... 70 °C)
Consommation à vide	I <sub>0</sub>	≤ 45 mA
Visualisation de la tension d'emploi		LED verte

#### Valeurs caractéristiques pour la sécurité fonctionnelle

MTTF <sub>d</sub>	265 a
-------------------	-------

Date de publication: 2022-05-17 Date d'édition: 2022-05-17 : 199092\_fra.pdf

Reportez-vous aux « Remarques générales sur les informations produit de Pepperl+Fuchs ».

Groupe Pepperl+Fuchs  
www.pepperl-fuchs.com

États-Unis : +1 330 486 0001  
fa-info@us.pepperl-fuchs.com

Allemagne : +49 621 776 1111  
fa-info@de.pepperl-fuchs.com

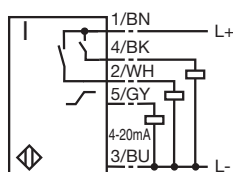
Singapour : +65 6779 9091  
fa-info@sg.pepperl-fuchs.com

PEPPERL+FUCHS

## Données techniques

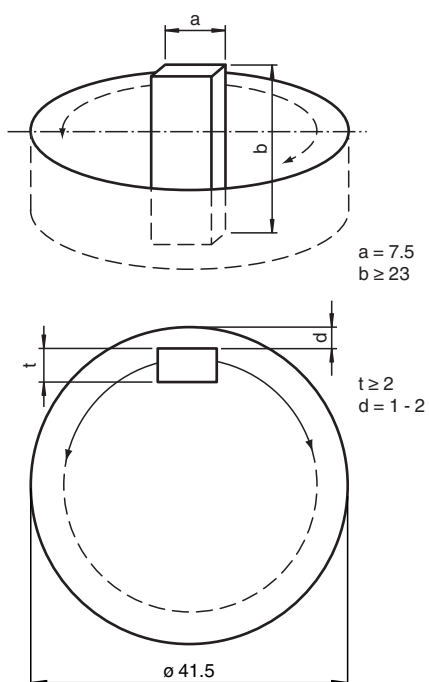
Durée de mission (T <sub>M</sub> )		20 a
Couverture du diagnostic (DC)		0 %
<b>Sortie de commutation</b>		
Type de sortie		2 sorties PNP, normalement à fermeture, protégé, protégé(e)((s)) contre les courts-circuits
Courant d'emploi	I <sub>L</sub>	≤ 100 mA
Chute de tension		≤ 3 V
Protection contre les courts-circuits		pulsé
<b>Sortie analogique</b>		
Type de sortie		1 sortie courant : 4 ... 20 mA
erreur de linéarité		± 0,6 °, (avec actionneur d'origine)
Résistance de charge		≤ 400 Ω
<b>conformité de normes et de directives</b>		
Conformité aux normes		
Normes		EN 60947-5-2:2007 IEC 60947-5-2:2007
<b>Agréments et certificats</b>		
Agrément UL		cULus Listed, General Purpose, Class 2 Power Source
agrément CCC		Les produits dont la tension de service est ≤ 36 V ne sont pas soumis à cette homologation et ne portent donc pas le marquage CCC.
<b>Conditions environnementales</b>		
Température ambiante		-25 ... 70 °C (-13 ... 158 °F)
Température de stockage		-40 ... 100 °C (-40 ... 212 °F)
<b>Caractéristiques mécaniques</b>		
Type de raccordement		connecteur M12 x 1, 5 broches
Matériau du boîtier		PBT
diamètre d'arbre		max. 27,5 mm acier
Degré de protection		IP67
Masse		180 g

## Connexion





## Dimensions

Dimensions de l'objet à détecter :



## Accessoires

	<b>V15-G-2M-PVC</b>	Cordon femelle monofilaire droit M12 à codage A, 5 broches, câble PVC gris
	<b>V15-W-2M-PVC</b>	Cordon femelle monofilaire coudé M12 à codage A, 5 broches, câble PVC gris