

Sistema di misura angolare ind.

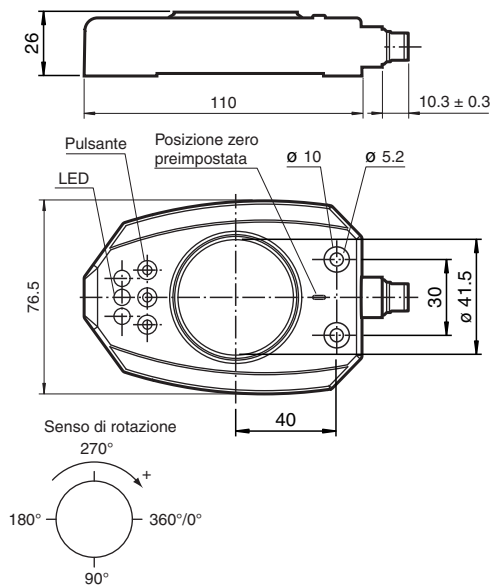
PMI360D-F130-IE8-V15



- Campo di misura 0 ... 360°
- Uscita analogica 4 mA ... 20 mA
- Punti di inserzione regolabili



Dimensioni



Dati tecnici

Dati generali

Montaggio incorporato	non incorporab.
Campo di misura	360°
Velocità	max. 100 min ⁻¹

Dati specifici

Tensione di esercizio	U_B	18 ... 30 V
Protezione da scambio di polarità		polarità protetta
Ripetibilità	R	$\pm 0,25^\circ$
Risoluzione		0,4°
Deriva termica		0,02 ° / °C (-25 °C ... 70 °C)
Corrente in assenza di carico	I_0	≤ 45 mA
Indicatore della tensione di esercizio		LED verde

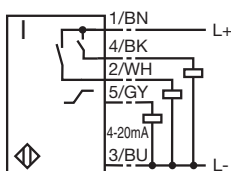
Parametri Functional Safety

MTTF _d	265 a
-------------------	-------

Dati tecnici

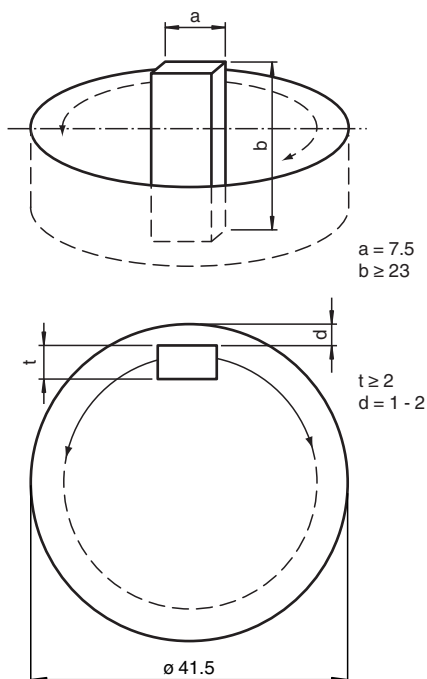
Durata dell'utilizzo (T _M)		20 a
Grado di copertura della diagnosi (DC)		0 %
Uscita di commutazione		
Tipo di uscita		2 uscite di comando pnp, contatto NO , polarità protetta , a prova di corto circuito
Corrente di esercizio	I _L	≤ 100 mA
Caduta di tensione		≤ 3 V
Protezione da cortocircuito		a fasi
Uscita analogica		
Tipo di uscita		1 uscita corrente: 4 ... 20 mA
Errore di linearità		± 0,6 ° , (con azionatore originale)
Resistenza di carico		≤ 400 Ω
Conformità agli standard e alle direttive		
Standard di conformità		
Norme		EN 60947-5-2:2007 IEC 60947-5-2:2007
Omologazioni e certificati		
omologazione UL		cULus Listed, General Purpose, Class 2 Power Source
Omologazione CCC		I prodotti con tensione di esercizio ≤36 V non sono soggetti al regime di autorizzazione e pertanto non sono provvisti di marcatura CCC.
Condizioni ambientali		
Temperatura ambiente		-25 ... 70 °C (-13 ... 158 °F)
Temperatura di stoccaggio		-40 ... 100 °C (-40 ... 212 °F)
Dati meccanici		
Tipo di collegamento		Connettore a spina M12 x 1, 5 poli
Materiale della scatola		PBT
Diametro d'onda		max. 27,5 mm Acciaio
Grado di protezione		IP67
Peso		180 g

Collegamento





Dimensioni

Dimensioni dell'oggetto da rilevare:



Accessori

	V15-G-2M-PVC	Connettore femmina a terminale singolo M12 diritto con codifica A, 5 pin, cavo in PVC grigio
	V15-W-2M-PVC	Connettore femmina a terminale singolo M12 angolato con codifica A, 5 pin, cavo in PVC grigio