

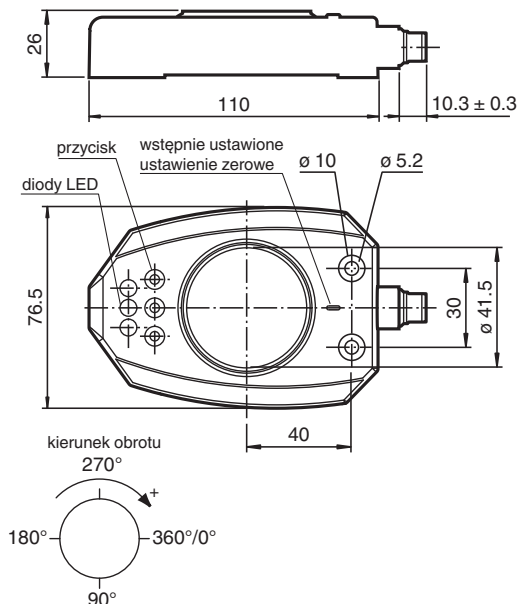
Ind. system pomiaru kąta PMI360D-F130-IE8-V15



- Zakres pomiaru 0–360°
- Wyjście analogowe 4 mA ... 20 mA
- Możliwość ustawienia punktów przełączenia



Wymiary



Dane techniczne

Dane ogólne	
Instalacja	niezabudowany
Zakres pomiarowy	360°
Liczba obrotów	max. 100 min ⁻¹
Parametry	
Napięcie robocze	U _B 18 ... 30 V
Ochrona przed złą polaryzacją	ochrona przed odwrotną polaryzacją
Dokładność odwzorowania	R ± 0,25 °
rozdzielczość	0,4°
Dryf temperaturowy	0,02 ° / °C (-25 °C ... 70 °C)
Prąd jałowy	I ₀ ≤ 45 mA
Wskaźnik napięcia roboczego	LED zielona
Parametry bezpieczeństwa funkcjonalnego	
MTTF _d	265 a

Data publikacji: 2022-05-17 Data wydania: 2022-05-17 : 199092_poi.pdf

Patrz „Uwagi ogólne dotyczące informacji o produktach firmy Pepperl+Fuchs”.

Grupa Pepperl+Fuchs
www.pepperl-fuchs.com

USA: +1 330 486 0001
fa-info@us.pepperl-fuchs.com

Niemcy: +49 621 776 1111
fa-info@de.pepperl-fuchs.com

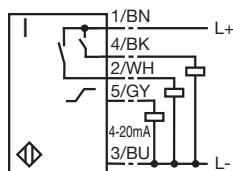
Singapur: +65 6779 9091
fa-info@sg.pepperl-fuchs.com

PF PEPPERL+FUCHS

Dane techniczne

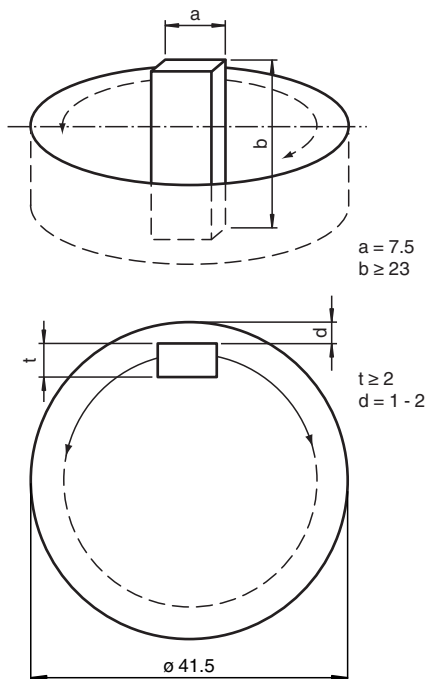
Okres użytkowania (T _M)		20 a
Stopień pokrycia diagnostycznego (DC)		0 %
Wyjście przełączne		
Rodzaj wyjścia		2 wyjścia przełączające pnp, zestyk zwierny , ochrona przed odwrotną polaryzacją , odporny na zwarcia
Prąd roboczy	I _L	≤ 100 mA
spadek napięcia		≤ 3 V
Ochrona przed zwarciami		pulsująca
Wyjście analogowe		
Rodzaj wyjścia		1 Wyjście prądowe: 4 ... 20 mA
Błąd liniowości		± 0,6 ° , (z oryginalnym urządzeniem wykonawczym)
Rezystancja obciążenia		≤ 400 Ω
Zgodność norm i dyrektyw		
Zgodność z normami		
Normy		EN 60947-5-2:2007 IEC 60947-5-2:2007
Zezwolenia i certyfikaty		
Atest UL		cULus Listed, General Purpose, Class 2 Power Source
Certyfikat CCC		Produkty, dla których maksymalne napięcie robocze nie przekracza 36 V, nie wymagają certyfikacji, a zatem nie są opatrzone znakiem CCC.
Warunki otoczenia		
Temperatura otoczenia		-25 ... 70 °C (-13 ... 158 °F)
Temperatura przechowywania		-40 ... 100 °C (-40 ... 212 °F)
Specyfikacja mechaniczna		
Rodzaj złącza		wtyk urządzenia M12 x 1, 5-pinowy
Materiał obudowy		PBT
średnica wałka		max. 27,5 mm stal
Stopień ochrony		IP67
Masa		180 g

Połączenie





Wymiary

Wymiary wykrywanego obiektu:



Akcesoria

	V15-G-2M-PVC	Jednostronny komplet przyłączeniowy żeński, złącze M12 proste, kodowanie A, 5-styk., kabel PVC szary
	V15-W-2M-PVC	Jednostronny komplet przyłączeniowy żeński, złącze M12 kątowe, kodowanie A, 5-styk., kabel PVC szary