

sistema de medição de ângulo ind.

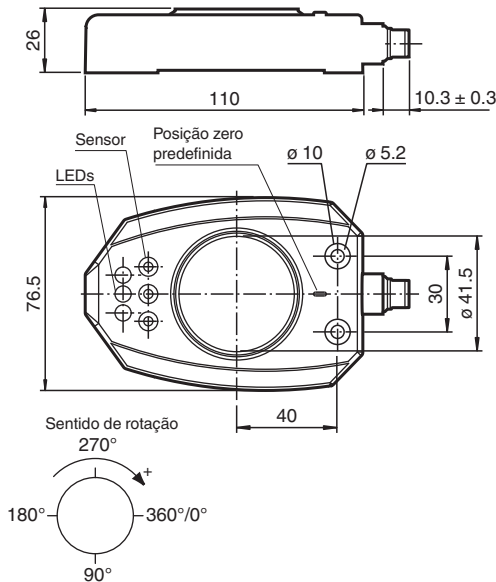
PMI360D-F130-IE8-V15



- Range de medição de 0 ... 360°
- Saída analógica de 4 mA ... 20 mA
- Pontos de chaveamento ajustáveis



Dimensões



Dados técnicos

Dados gerais

Montagem	não nivelado
Área de medição	360°
Rotação	max. 100 min ⁻¹

Dados característicos

Tensão de funcionamento	U_B	18 ... 30 V
Protecção contra as inversões da polaridade		protecção contra polaridade inversa
Precisão de repetição	R	± 0,25 °
Resolução		0,4°
Derivação da temperatura		0,02 ° / °C (-25 °C ... 70 °C)
Corrente reactiva	I_0	≤ 45 mA
Indicação da tensão de funcionamento		LED verde

Características da segurança funcional

MTTF _d	265 a
Vida útil (T _M)	20 a

Data de publicação: 2022-05-17 Data de emissão: 2022-05-17 : 199092_por.pdf

Consulte as "Notas Gerais sobre as informações de produto da Pepperl+Fuchs".

Grupo Pepperl+Fuchs
www.pepperl-fuchs.com

EUA.: +1 330 486 0001
fa-info@us.pepperl-fuchs.com

Alemanha: +49 621 776 1111
fa-info@de.pepperl-fuchs.com

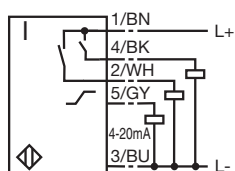
Singapura: +65 6779 9091
fa-info@sg.pepperl-fuchs.com

PEPPERL+FUCHS

Dados técnicos

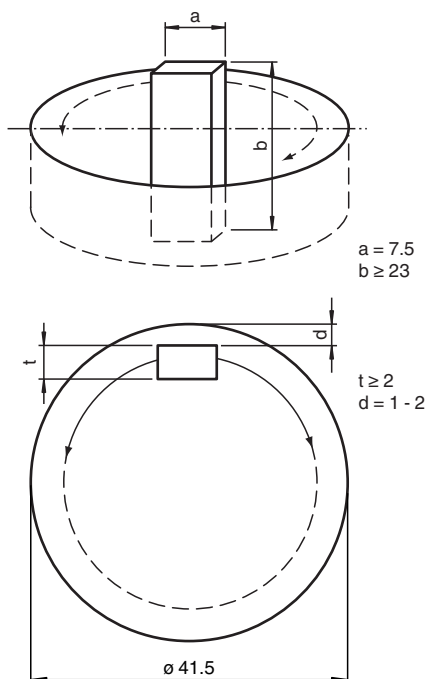
Grau de cobertura do diagnóstico (GCD)		0 %
Saída de comutação		
Tipo de saída		2 saídas de comutação pnp, contato de fechamento , protecção contra polaridade inversa , à prova de curto-circuito
Corrente de funcionamento	I_L	$\leq 100 \text{ mA}$
Queda de tensão		$\leq 3 \text{ V}$
Protecção contra curto-circuito		cíclico
Saída analógica		
Tipo de saída		1 Saída de corrente 4 ... 20 mA
Erro de linearidade		$\pm 0,6 \text{ }^\circ$, (com actuador original)
Resistência de carga		$\leq 400 \text{ } \Omega$
Conformidade de directivas e normas		
Conformidade-padrão		
Padrões		EN 60947-5-2:2007 IEC 60947-5-2:2007
Autorizações certificados		
Autorização UL		cULus Listed, General Purpose, Class 2 Power Source
Autorização CCC		Produtos com tensão de operação máxima de ≤ 36 não necessitam de aprovação, por este motivo não apresentam identificação CCC.
Condições ambiente		
Temperatura ambiente		$-25 \dots 70 \text{ }^\circ\text{C}$ ($-13 \dots 158 \text{ }^\circ\text{F}$)
Temperatura de armazenamento		$-40 \dots 100 \text{ }^\circ\text{C}$ ($-40 \dots 212 \text{ }^\circ\text{F}$)
Dados mecânicos		
Tipo de saída		Conector do aparelho M12 x 1, 5 polo
Material da caixa		PBT
Diâmetro dos veios		max. 27,5 mm Aço
Grau de protecção		IP67
Massa		180 g

Conexão





Dimensões

Dimensões do objeto a detectar



Acessórios

	V15-G-2M-PVC	Conjunto de cabos fêmea de extremidade única M12 reto, com codificação A, 5 pinos, cabo PVC cinza
	V15-W-2M-PVC	Conjunto de cabos fêmea de extremidade única M12 angular, com codificação A, 5 pinos, cabo PVC cinza