

Sistema de medición angular inductivo

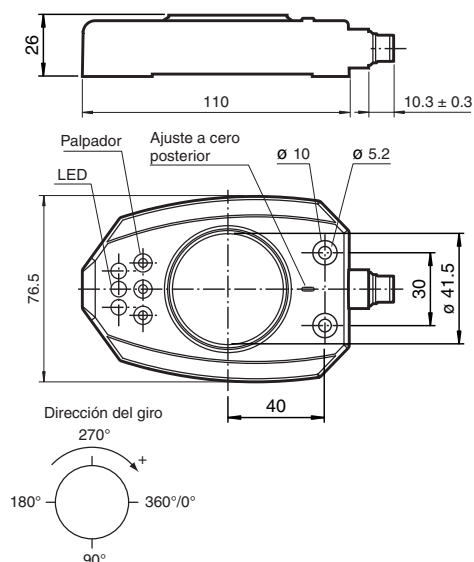
PMI360D-F130-IE8-V15



- Campo de medida 0 ... 360°
- Salida analógica de 4 mA ... 20 mA
- Punto de conmutación ajustables



Dimensiones



Datos técnicos

Datos generales

Instalación	no enrasado
Rango de medición	360°
Velocidad de rotación	max. 100 min ⁻¹

Datos característicos

Tensión de trabajo	U _B	18 ... 30 V
Protección contra la inversión de polaridad		protegido
Repetibilidad	R	± 0,25 °
Resolución		0,4°
Deriva de temperatura		0,02 ° / °C (-25 °C ... 70 °C)
Corriente en vacío	I ₀	≤ 45 mA
Display de tensión de trabajo		LED verde

Datos característicos de seguridad funcional

MTTF _d	265 a
Duración de servicio (T _M)	20 a

Fecha de publicación: 2022-05-17 Fecha de edición: 2022-05-17 : 199092_spa.pdf

Consulte "Notas generales sobre la información de los productos de Pepperl+Fuchs".

Pepperl+Fuchs Group
www.pepperl-fuchs.com

EE. UU.: +1 330 486 0001
fa-info@us.pepperl-fuchs.com

Alemania: +49 621 776 1111
fa-info@de.pepperl-fuchs.com

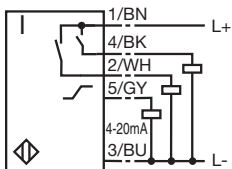
Singapur: +65 6779 9091
fa-info@sg.pepperl-fuchs.com

PF PEPPERL+FUCHS

Datos técnicos

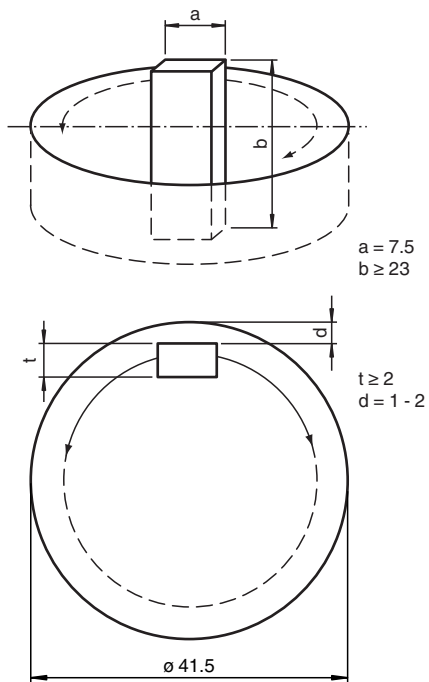
Factor de cobertura de diagnóstico (DC)	0 %
Salida de conmutación	
Tipo de salida	2 salidas de conmutación pnp, N.A. , protegido , protegido contra cortocircuito
Corriente de trabajo	$I_L \leq 100 \text{ mA}$
Caída de tensión	$\leq 3 \text{ V}$
Protección contra cortocircuito	sincronizado
Salida analógica	
Tipo de salida	1 salida de corriente: 4 ... 20 mA
Error de linealidad	$\pm 0,6^\circ$, (con un accionador original)
Resistencia de carga	$\leq 400 \Omega$
Conformidad con Normas y Directivas	
Conformidad con la normativa	
Estándares	EN 60947-5-2:2007 IEC 60947-5-2:2007
Autorizaciones y Certificados	
Autorización UL	cULus Listed, General Purpose, Class 2 Power Source
Autorización CCC	Los productos cuya tensión de trabajo máx. $\leq 36 \text{ V}$ no llevan el marcado CCC, ya que no requieren aprobación.
Condiciones ambientales	
Temperatura ambiente	$-25 \dots 70^\circ \text{C}$ ($-13 \dots 158^\circ \text{F}$)
Temperatura de almacenaje	$-40 \dots 100^\circ \text{C}$ ($-40 \dots 212^\circ \text{F}$)
Datos mecánicos	
Tipo de conexión	Conector macho M12 x 1, 5 polos
Material de la carcasa	PBT
Diámetro de ondas	max. 27,5 mm Acero
Grado de protección	IP67
Masa	180 g

Conexión





Dimensiones

Dimensiones del objeto a detectar:



Accesorios

	V15-G-2M-PVC	Juego de cables hembra con una terminación M12 recta con codificación A, 5 pines, cable PVC gris
	V15-W-2M-PVC	Juego de cables hembra con una terminación M12 en ángulo con codificación A, 5 pines, cable PVC gris