

# Zubehör TopScan-S Test Kit

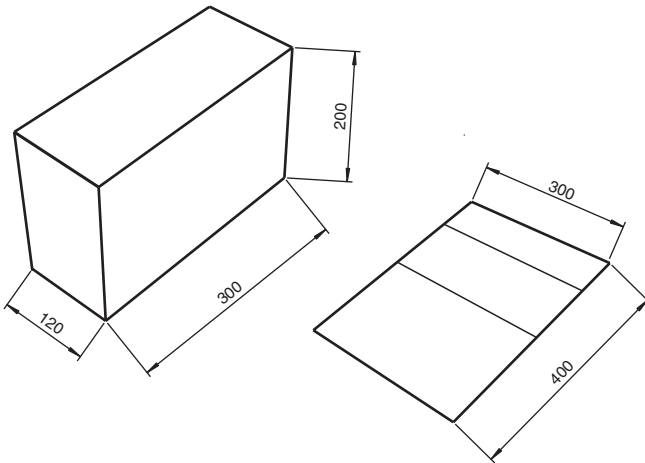
■ Einstellhilfe für Serie TopScan-S



## Einstellhilfe TopScan-S



## Abmessungen



## Technische Daten

### Mechanische Daten

Material	Karton
Masse	ca. 315 g
<b>Passende Serien</b>	
Serie	TopScan-S

Veröffentlichungsdatum: 2020-03-23 Ausgabedatum: 2020-10-08 Dateiname: 199125\_ger.pdf

Beachten Sie „Allgemeine Hinweise zu Pepperl+Fuchs-Produktinformationen“.

Pepperl+Fuchs-Gruppe  
www.pepperl-fuchs.com

USA: +1 330 486 0001  
fa-info@us.pepperl-fuchs.com

Deutschland: +49 621 776 1111  
fa-info@de.pepperl-fuchs.com

Singapur: +65 6779 9091  
fa-info@sg.pepperl-fuchs.com

 PEPPERL+FUCHS