

Accessori

TopScan-S Test Kit

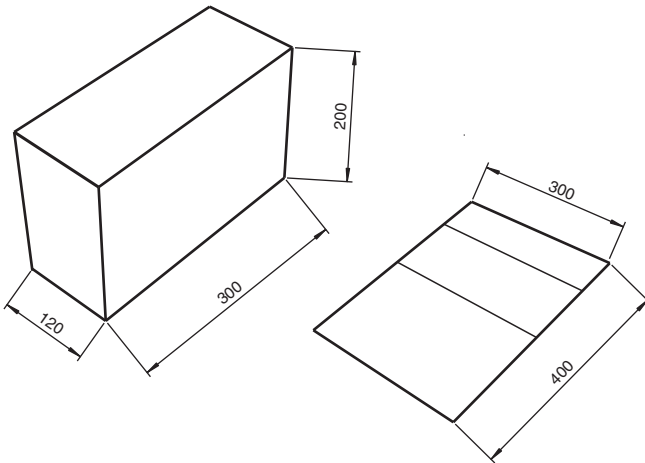


■ Accessori di montaggio serie TopScan-S

Sussidio di regolazione TopScan-S



Dimensioni



Dati tecnici

Dati meccanici

Materiale	Cartone
Peso	circa. 315 g
Serie di corrispondenza	
Serie	TopScan-S

Data di edizione: 2020-03-23 Data di stampare: 2020-10-08 : 199125_ita.pdf

Consultate "Note generali relative alle informazioni sui prodotti Pepperl+Fuchs".

Pepperl+Fuchs Group
www.pepperl-fuchs.com

USA: +1 330 486 0001
fa-info@us.pepperl-fuchs.com

Germania: +49 621 776 1111
fa-info@de.pepperl-fuchs.com

Singapore: +65 6779 9091
fa-info@sg.pepperl-fuchs.com

 **PEPPERL+FUCHS**