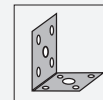


# Accesorios TopScan-S Test Kit

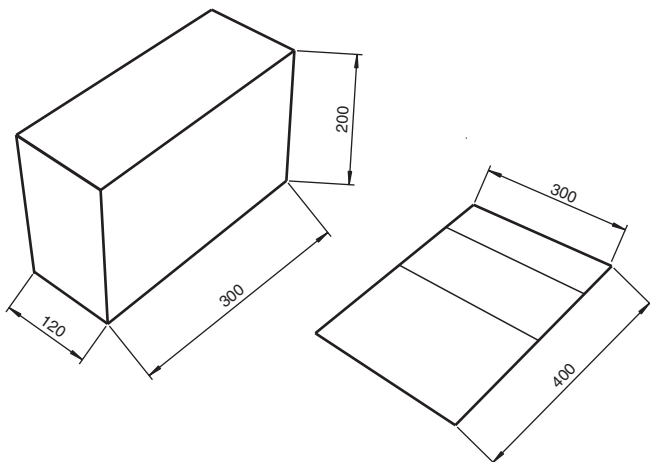


■ Accesorios de ajuste de la serie TopScan-S

Ayuda de ajuste TopScan-S



## Dimensiones



## Datos técnicos

### Datos mecánicos

Material	Cartón
Masa	aprox. 315 g
<b>Serie adecuada</b>	
Serie	TopScan-S

Fecha de publicación: 2020-03-23 Fecha de edición: 2020-10-08 : 199125\_spa.pdf

Consulte "Notas generales sobre la información de los productos de Pepperl+Fuchs".

Pepperl+Fuchs Group  
www.pepperl-fuchs.com

EE. UU.: +1 330 486 0001  
fa-info@us.pepperl-fuchs.com

Alemania: +49 621 776 1111  
fa-info@de.pepperl-fuchs.com

Singapur: +65 6779 9091  
fa-info@sg.pepperl-fuchs.com

PEPPERL+FUCHS