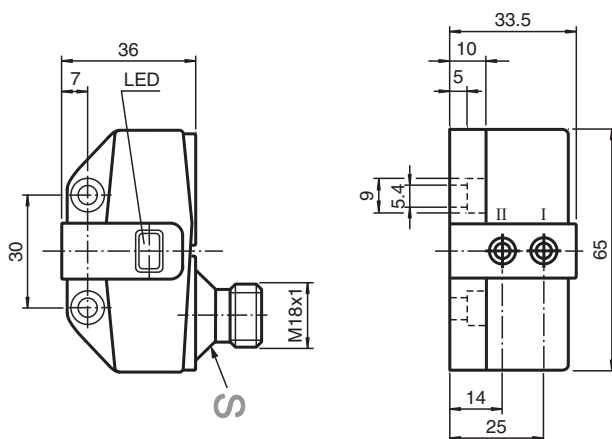


Snímač, induktivní NBN3-F31-U8-V18

- Přímá nástavbová montáž na normované pohony
- Kompaktní a stabilní skříň
- Fixní seřízení



Rozměry



Technické údaje

Všeobecné specifikace

Spínací funkce		2x, normálně otevřený (NO)
Spínací vzdálenost	s_n	3 mm
Montáž		nástavbová montáž je možná v jedné rovině
Polarita výstupu		AC/DC
Pracovní rozsah	s_a	0 ... 2,43 mm
Redukční součinitel r_{Al}		0,45
Redukční součinitel r_{Cu}		0,38
Redukční součinitel $r_{nerez\ ocel\ 1.4301}$		1
Redukční součinitel $r_{ocel\ St37}$		1,04
Typ výstupu		čtyři vodiče

Charakteristické hodnoty

Provozní napětí	U_B	20 ... 253 V AC/DC
Spínací frekvence	f	25 Hz
Hystereze	H	typ. 3 %
Ochrana proti přepólování		ano
Ochrana proti zkratu		ano

Datum publikace: 2022-05-18 Datum vydání: 2022-05-18 : 199144_cze.pdf

Viz část Všeobecné poznámky týkající se produktů společnosti Pepperl+Fuchs.

Pepperl+Fuchs Group
www.pepperl-fuchs.com

USA: +1 330 486 0001
fa-info@us.pepperl-fuchs.com

Německo: +49 621 776 1111
fa-info@de.pepperl-fuchs.com

Singapur: +65 6779 9091
fa-info@sg.pepperl-fuchs.com

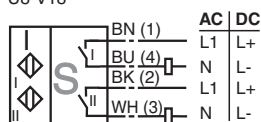
PF PEPPERL+FUCHS

Technické údaje

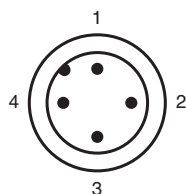
Pokles napětí	U_d	$\leq 8 \text{ V}$
Provozní proud	I_L	4 ... 400 mA
Zbytkový proud	I_r	$\leq 1,7 \text{ mA}$
Indikace provozního napětí		LED dioda, zelená
Indikace stavu sepnutí		LED dioda, žlutá
Parametry funkční bezpečnosti		
MTTF _d		529 a
Doba provozu (T _M)		20 a
Stupeň diagnostického pokrytí (DC)		0 %
Shoda s normami a směrnici		
Shoda se standardy		
Normy		EN 60947-5-2:2007 EN 60947-5-2/A1:2012 IEC 60947-5-2:2007 IEC 60947-5-2 AMD 1:2012
Schválení a certifikáty		
Třída ochrany		II
Izolace dimenzovaná na napětí	U_i	253 V
Dimenzovaná odolnost proti rázovému napětí	U_{imp}	4 kV
Schválení UL		cULus Listed, General Purpose
Schválení CSA		cCSAus Listed, General Purpose
Okolní podmínky		
Okolní teplota		-25 ... 70 °C (-13 ... 158 °F)
Mechanické specifikace		
Typ připojení		Konektorová zástrčka M18 x 1, 4 vývody
Materiál pouzdra		Polybutyltereftalát
Čelní plocha		Polybutyltereftalát
Třída ochrany		IP67
Utahovací moment upevňovacích šroubů		4 Nm ... 5 Nm

Připojení

U8-V18



Přiřazení připojení



Přiřazení připojení

Wire barev dle EN 60947-5-2

1	BN
2	WH
3	BU
4	BK

Příslušenství

	BT65A	Ovládací prvek pro konstrukční řadu F31
	BT65B	Ovládací prvek pro konstrukční řadu F31
	BT65X	Ovládací prvek pro konstrukční řadu F31
	BT115A	Ovládací prvek pro konstrukční řadu F31
	BT115B	Ovládací prvek pro konstrukční řadu F31
	V18-G	kabelová zásuvka velikosti M18, připravená k sestavení
	V18-W	kabelová zásuvka velikosti M18, připravená k sestavení