

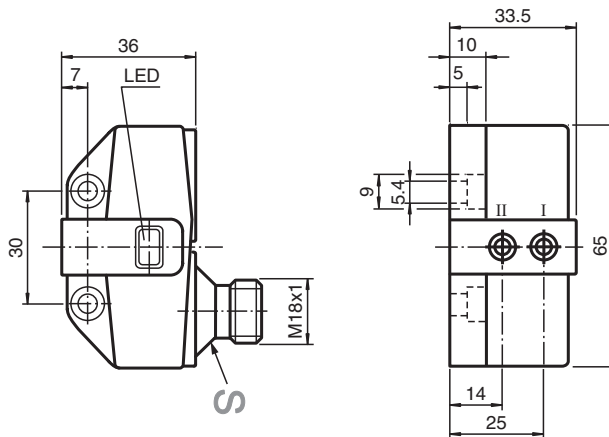


Détecteur inductif NBN3-F31-U8-V18

- Montage directement sur les dispositifs d'entraînement normalisés
- Boîtier stable et compact
- Ajustage reproductible



Dimensions



Données techniques

| Caractéristiques générales | | |
|---|-------|---------------------------|
| Fonction de commutation | | Deux, normalement ouverts |
| Portée nominale | s_n | 3 mm |
| Montage | | noyable |
| Polarité de sortie | | C.A./C.C. |
| Portée de travail | s_a | 0 ... 2,43 mm |
| Facteur de réduction r_{AI} | | 0,45 |
| Facteur de réduction r_{Cu} | | 0,38 |
| Facteur de réduction $r_{1,4301}$ | | 1 |
| Facteur de réduction r_{SI37} | | 1,04 |
| Type de sortie | | 4 fils |
| Valeurs caractéristiques | | |
| Tension d'emploi | U_B | 20 ... 253 V C.A./C.C. |
| Fréquence de commutation | f | 25 Hz |
| Course différentielle | H | typ. 3 % |
| Protection contre l'inversion de polarité | | oui |
| Protection contre les courts-circuits | | oui |

Date de publication: 2022-05-18 Date d'édition: 2022-05-18 : 199144_fra.pdf

Reportez-vous aux « Remarques générales sur les informations produit de Pepperl+Fuchs ».

Groupe Pepperl+Fuchs
www.pepperl-fuchs.com

États-Unis : +1 330 486 0001
fa-info@us.pepperl-fuchs.com

Allemagne : +49 621 776 1111
fa-info@de.pepperl-fuchs.com

Singapour : +65 6779 9091
fa-info@sg.pepperl-fuchs.com

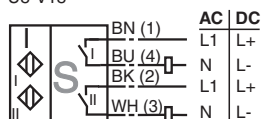
 PEPPERL+FUCHS

Données techniques

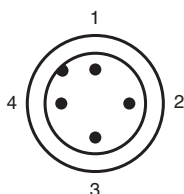
| | | |
|--|-----------|---|
| Chute de tension | U_d | $\leq 8 \text{ V}$ |
| Courant d'emploi | I_L | 4 ... 400 mA |
| Courant résiduel | I_r | $\leq 1,7 \text{ mA}$ |
| Visualisation de la tension d'emploi | | LED verte |
| Visualisation de l'état de commutation | | LED jaune |
| Valeurs caractéristiques pour la sécurité fonctionnelle | | |
| MTTF _d | | 529 a |
| Durée de mission (T _M) | | 20 a |
| Couverture du diagnostic (DC) | | 0 % |
| conformité de normes et de directives | | |
| Conformité aux normes | | |
| Normes | | EN 60947-5-2:2007 EN 60947-5-2/A1:2012 IEC 60947-5-2:2007 IEC 60947-5-2 AMD 1:2012 |
| Agréments et certificats | | |
| Classe de protection | | II |
| Tension d'isolement nominale | U_i | 253 V |
| Tension assignée de tenue aux choc | U_{imp} | 4 kV |
| Agrément UL | | cULus Listed, General Purpose |
| Homologation CSA | | cCSAus Listed, General Purpose |
| Conditions environnementales | | |
| Température ambiante | | -25 ... 70 °C (-13 ... 158 °F) |
| Caractéristiques mécaniques | | |
| Type de raccordement | | Fiche de connecteur M18 x 1 , 4 broches |
| Matériau du boîtier | | PBT |
| Face sensible | | PBT |
| Degré de protection | | IP67 |
| Couple de serrage des vis de fixation | | 4 Nm ... 5 Nm |

Connexion

U8-V18



Affectation des broches



Affectation des broches

Couleur des fils selon EN 60947-5-2

| | |
|---|----|
| 1 | BN |
| 2 | WH |
| 3 | BU |
| 4 | BK |

Accessoires

| | | |
|---|---------------|---|
|  | BT65A | came pour la série F31 |
|  | BT65B | came pour la série F31 |
|  | BT65X | came pour la série F31 |
|  | BT115A | came pour la série F31 |
|  | BT115B | came pour la série F31 |
|  | V18-G | Connecteur femelle M18, à câbler soi-même |
|  | V18-W | Connecteur femelle M18, à câbler soi-même |