



Cabeza de lectura

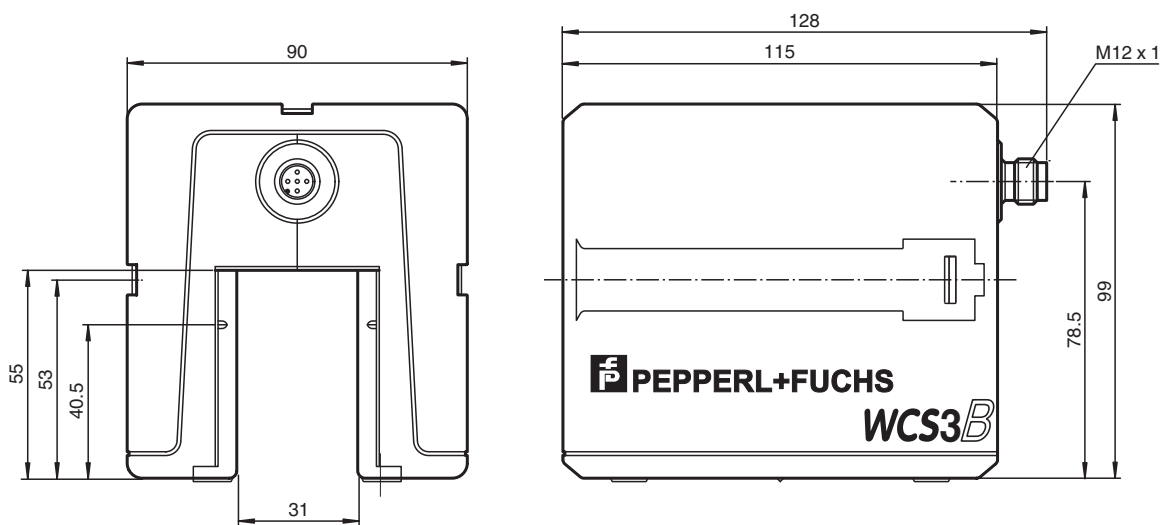
WCS3B-LS121

- RS 485-Interface
- Portador de posición absoluta, sin contacto
- Detección automática de ensuciamiento

Cabezal de lectura, interfaz RS-485, sin resistencia de cierre RS-485



Dimensiones



Fecha de publicación: 2023-01-09 Fecha de edición: 2023-01-09 : 199290-0003_spa.pdf

Consulte "Notas generales sobre la información de los productos de Pepperl+Fuchs".

Pepperl+Fuchs Group
www.pepperl-fuchs.com

EE. UU.: +1 330 486 0001
fa-info@us.pepperl-fuchs.com

Alemania: +49 621 776 1111
fa-info@de.pepperl-fuchs.com

Singapur: +65 6779 9091
fa-info@sg.pepperl-fuchs.com

 **PEPPERL+FUCHS**

Dimensiones



Datos técnicos

Datos generales

Velocidad de sobrepaso	v	≤ 12,5 m/s
Longitud de la medición		máx. 314,5 m
Tolerancias para la guía de códigos		horizontal: 31 mm (± 15,5 mm) vertical: 28 mm (± 14 mm)
Resolución		± 0,4 mm (1250 posiciones/m)

Datos característicos de seguridad funcional

MTTF _d		236 a
Duración de servicio (T _M)		20 a
Factor de cobertura de diagnóstico (DC)		0 %

Elementos de indicación y manejo

Indicación de trabajo		LED verde: Red on (Power on)
Indicación del flujo de datos		LED amarillo: Transmisión de datos activa
Aviso de error		LED rojo intermitente: Cabeza de lectura afuera del rail codificado encendido permanente: Error de diagnóstico interno

Datos eléctricos

Tensión de trabajo	U _B	10 ... 30 V CC
Consumo de potencia	P ₀	2 VA

Interfaz

Tipo de Interfaz		RS 485-Interface
Código de salida		Código binario
Protocolo I		1 , 2
Cuadencia de la transferencia		62,5 kBit/s
Dirección		0
Terminal		sin RS 485 Resistencia terminal

Salida

Salida de la velocidad		no
------------------------	--	----

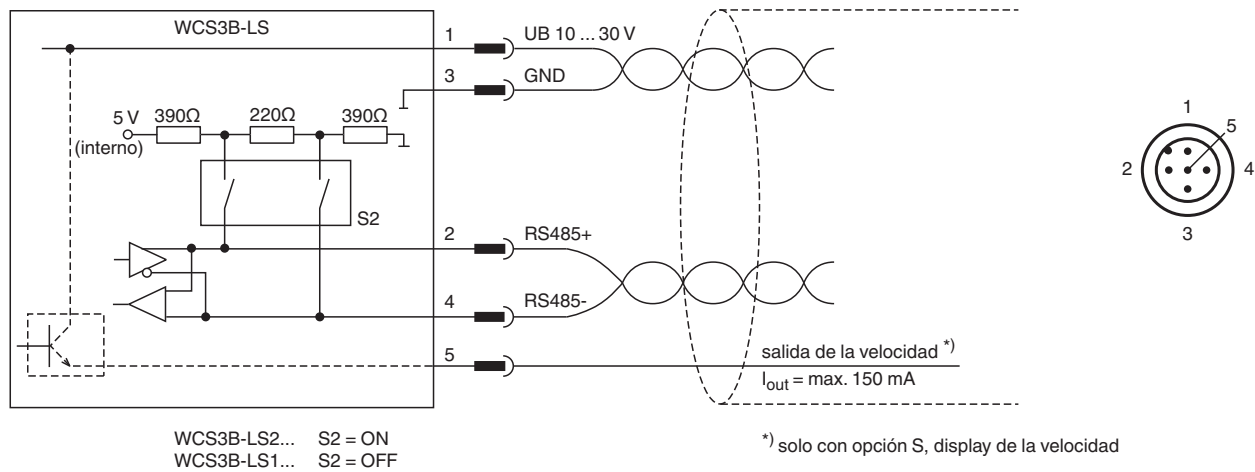
Conformidad con la normativa

Aviso de perturbación		DIN EN 61000-6-4 , DIN EN 12015
-----------------------	--	---------------------------------

Datos técnicos

Resistencia a la perturbación	DIN EN 61000-6-2 , DIN EN 12016
Resistencia a choques	DIN EN 60068-2-27, semisinusoidal 30 g, 18 ms
Resistencia a las vibraciones	DIN EN 60068-2-6, sinusoidal, 5 g, 10 - 2000 Hz, 10 ciclos
Autorizaciones y Certificados	
Autorización CSA	cCSAus Certified, General Purpose Class 2 Power Source
Autorización CCC	Los productos cuya tensión de trabajo máx. ≤ 36 V no llevan el marcado CCC, ya que no requieren aprobación.
Condiciones ambientales	
Temperatura de trabajo	0 ... 60 °C (32 ... 140 °F)
Temperatura de almacenamiento	-40 ... 85 °C (-40 ... 185 °F)
Humedad del aire relativa	90 % , no condensado
Datos mecánicos	
Tipo de conexión	Conector macho M12 x 1, 5 polos
Grado de protección	IP54
Material	
Carcasa	ABS , PC (Policarbonato)
Masa	500 g
Información general	
Información del pedido	Placa de montaje contenida en el suministro

Conexión



Accesorios

	WCS3B-PL2	Carcasa de protección transparente y junta para el lector WCS3B
	WCS-MP1	Placa de montaje para cabezas lectoras WCS2 y WCS3