



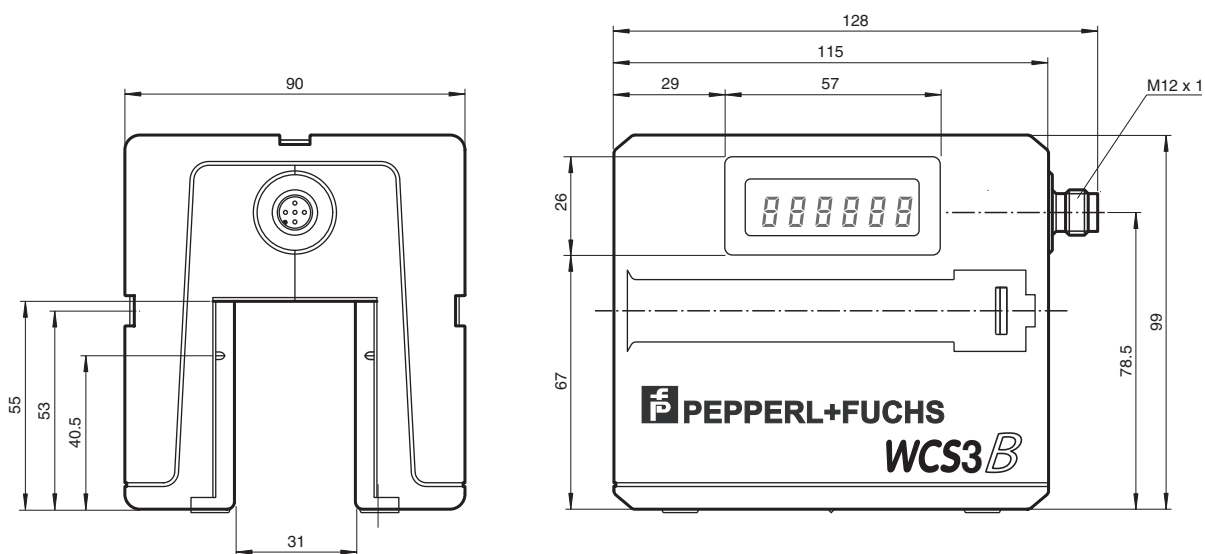
Tête de lecture WCS3B-LS211D

- RS Interface 485
- Releveur de coordonnées absolu, sans contact
- Identification automatique de l'encrassement
- Module d'affichage intégré

Tête de lecture, interface RS-485, avec résistance de terminaison RS-485



Dimensions



Date de publication: 2023-01-09 Date d'édition: 2023-01-09 : 1.99290-0007_fra.pdf

Reportez-vous aux « Remarques générales sur les informations produit de Pepperl+Fuchs ».

Groupe Pepperl+Fuchs
www.pepperl-fuchs.com

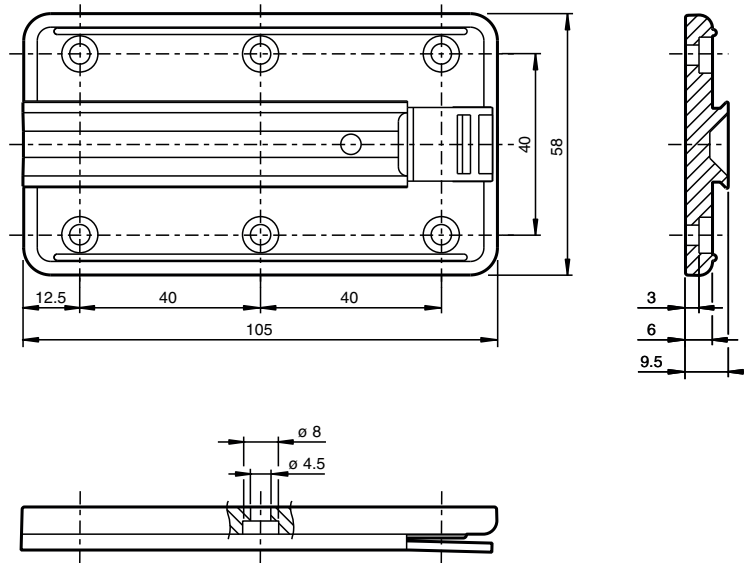
États-Unis : +1 330 486 0001
fa-info@us.pepperl-fuchs.com

Allemagne : +49 621 776 1111
fa-info@de.pepperl-fuchs.com

Singapour : +65 6779 9091
fa-info@sg.pepperl-fuchs.com

PF PEPPERL+FUCHS

Dimensions



Données techniques

Caractéristiques générales

| | | |
|-------------------------------------|---|--|
| Vitesse de passage | v | ≤ 12,5 m/s |
| longueur de mesure | | max. 314,5 m |
| Tolérances libres pour le rail code | | horizontal : 31 mm (± 15,5 mm) vertical : 28 mm (± 14 mm) |
| Résolution | | ± 0,4 mm (1250 positions/m) |

Valeurs caractéristiques pour la sécurité fonctionnelle

| | | |
|------------------------------------|--|-------|
| MTTF _d | | 204 a |
| Durée de mission (T _M) | | 20 a |
| Couverture du diagnostic (DC) | | 0 % |

Éléments de visualisation/réglage

| | | |
|-----------------------------|--|--|
| Indication fonctionnement | | LED verte : Alimentation (sous tension) |
| Indication débit de données | | LED jaune : Transfert de données activé |
| Affichage des dérangements | | LED rouge clignotant : Tête de lecture en dehors du rail de codage éclairage permanent : Erreur de diagnostic interne |
| Afficheur | | Module d'affichage, à 6 chiffres, adapté à la position de montage |

Caractéristiques électriques

| | | |
|--------------------|----------------|----------------|
| Tension d'emploi | U _B | 10 ... 30 V CC |
| Puissance absorbée | P ₀ | 2 VA |

Interface

| | | |
|----------------------|--|---------------------------------------|
| Type d'interface | | RS Interface 485 |
| Code de sortie | | Code binaire |
| Protocole | | 1, 2 |
| Vitesse de transfert | | 187,5 kBit/s |
| Adresse | | 0 |
| Terminaison | | avec RS Résistance de terminaison 485 |

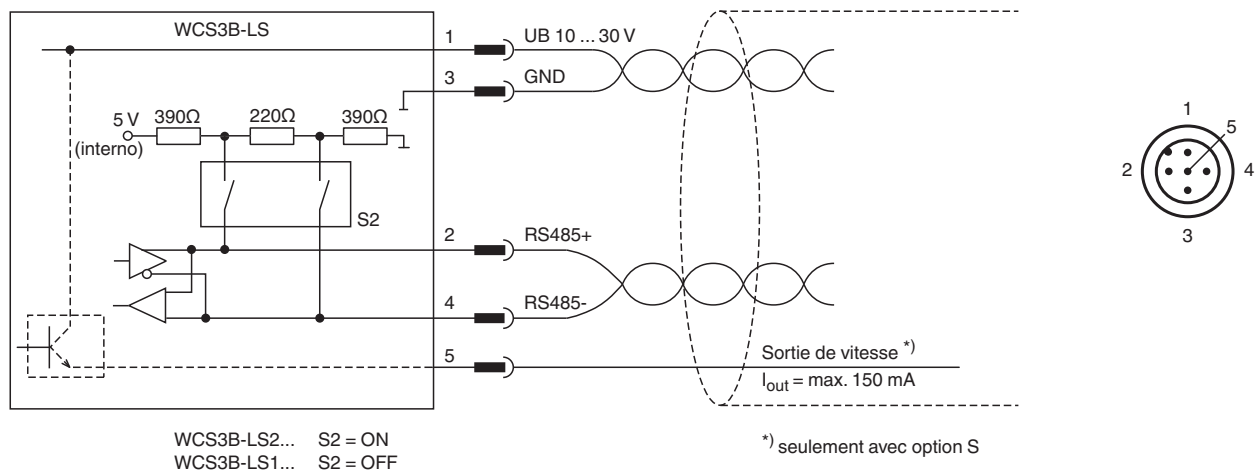
Conformité aux normes

| | | |
|-------------------------|--|--------------------------------|
| Emission d'interférence | | EN 61000-6-4, DIN EN 12015 |
| Immunité | | DIN EN 61000-6-2, DIN EN 12016 |

Données techniques

| | |
|-------------------------------------|---|
| Résistance aux chocs | DIN EN 60068-2-27, demi-sinus 30 g, 18 ms |
| Tenue admissible aux vibrations | DIN EN 60068-2-6, sinus, 5 g, 10 - 2000 Hz, 10 cycles |
| Agréments et certificats | |
| Homologation CSA | cCSAus Certified, General Purpose Class 2 Power Source |
| agrément CCC | Les produits dont la tension de service est ≤ 36 V ne sont pas soumis à cette homologation et ne portent donc pas le marquage CCC. |
| Conditions environnementales | |
| Température de service | 0 ... 60 °C (32 ... 140 °F) |
| Température de stockage | -40 ... 85 °C (-40 ... 185 °F) |
| Humidité rel. de l'air | 90 % , sans condensation |
| Caractéristiques mécaniques | |
| Type de raccordement | connecteur M12 x 1, 5 broches |
| Degré de protection | IP54 |
| Matériau | |
| Boîtier | ABS , PC (polycarbonate) |
| Masse | 500 g |
| Informations générales | |
| données de commande | Plaque de montage, comprise dans la livraison |

Connexion



Accessoires

| | | |
|--|------------------|---|
| | WCS3B-PL2 | Boîtier de protection transparent et joint pour lecteur WCS3B |
| | WCS-MP1 | Plaque de montage pour têtes de lecture WCS2 et WCS3 |