



Cabeza de lectura

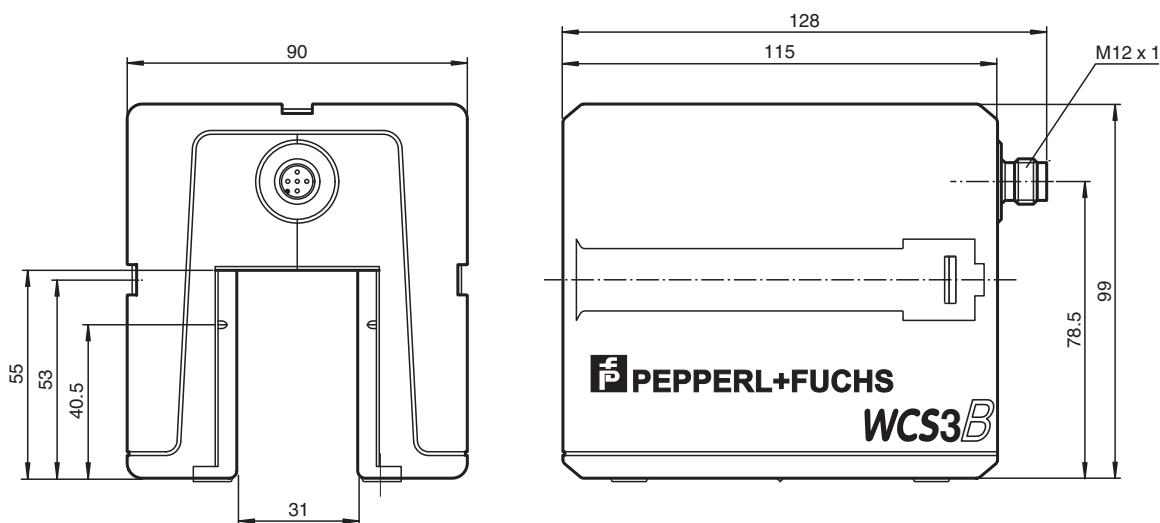
WCS3B-LS211H

- RS 485-Interface
- Portador de posición absoluta, sin contacto
- Detección automática de ensuciamiento
- Margen de temperatura ampliado

Cabezal de lectura, interfaz RS-485, con resistencia de cierre RS-485



Dimensiones



Fecha de publicación: 2023-10-09 Fecha de edición: 2023-10-09 : 199290-0008_spa.pdf

Consulte "Notas generales sobre la información de los productos de Pepperl+Fuchs".

Pepperl+Fuchs Group
www.pepperl-fuchs.com

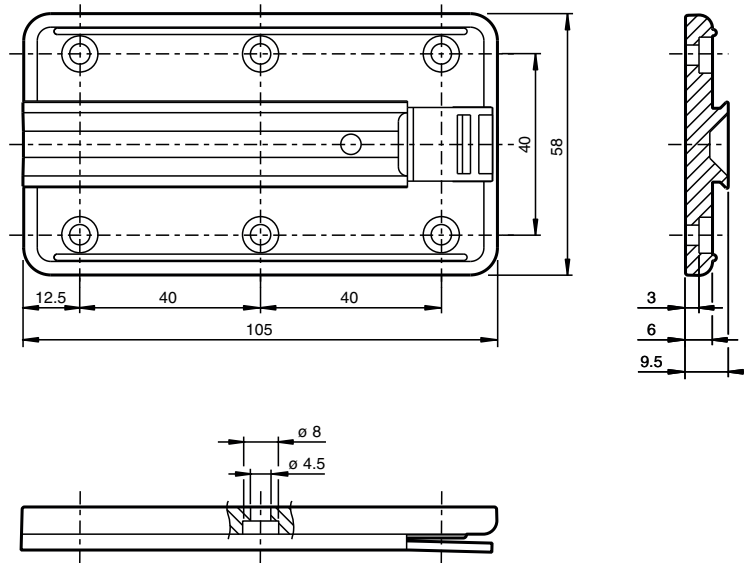
EE. UU.: +1 330 486 0001
fa-info@us.pepperl-fuchs.com

Alemania: +49 621 776 1111
fa-info@de.pepperl-fuchs.com

Singapur: +65 6779 9091
fa-info@sg.pepperl-fuchs.com

PEPPERL+FUCHS

Dimensiones



Datos técnicos

Datos generales

| | | |
|-------------------------------------|---|--|
| Velocidad de sobrepaso | v | ≤ 12,5 m/s |
| Longitud de la medición | | máx. 314,5 m |
| Tolerancias para la guía de códigos | | horizontal: 31 mm (± 15,5 mm) vertical: 28 mm (± 14 mm) |
| Resolución | | ± 0,4 mm (1250 posiciones/m) |

Datos característicos de seguridad funcional

| | | |
|---|--|------|
| MTTF _d | | 82 a |
| Duración de servicio (T _M) | | 10 a |
| Factor de cobertura de diagnóstico (DC) | | 0 % |

Elementos de indicación y manejo

| | | |
|-------------------------------|--|--|
| Indicación de trabajo | | LED verde: Red on (Power on) |
| Indicación del flujo de datos | | LED amarillo: Transmisión de datos activa |
| Aviso de error | | LED rojo intermitente: Cabeza de lectura afuera del rail codificado encendido permanente: Error de diagnóstico interno |

Datos eléctricos

| | | |
|---------------------|----------------|-----------------|
| Tensión de trabajo | U _B | 10 ... 30 V CC |
| Consumo de potencia | P ₀ | 11 VA a 24 V CC |

Interfaz

| | | |
|-------------------------------|--|---------------------------------|
| Tipo de Interfaz | | RS 485-Interface |
| Código de salida | | Código binario |
| Protocolo I | | 1, 2 |
| Cuadencia de la transferencia | | 187,5 kBit/s |
| Dirección | | 0 |
| Terminal | | con RS 485 resistencia terminal |

Conformidad con la normativa

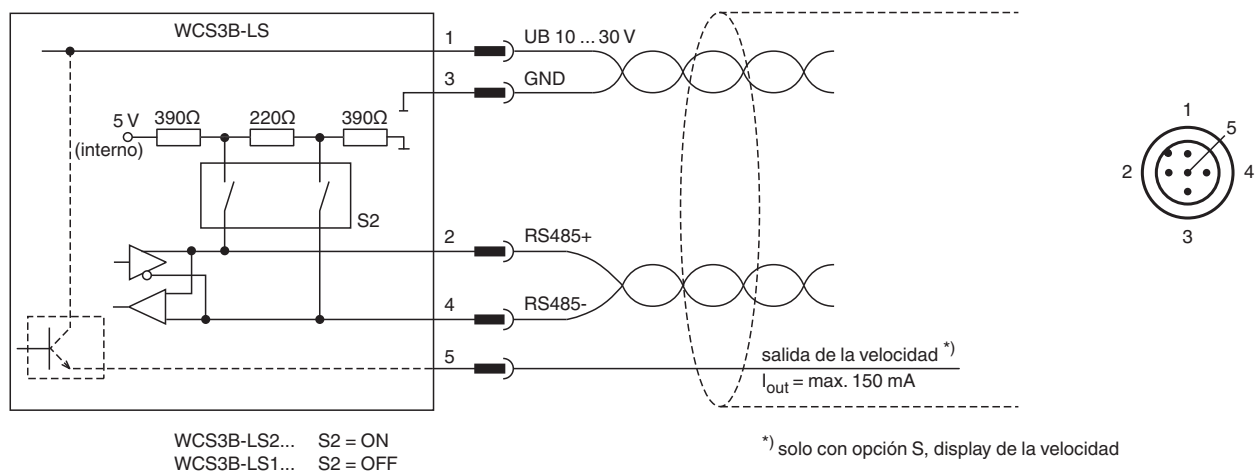
| | | |
|-------------------------------|--|---|
| Aviso de perturbación | | DIN EN 61000-6-4 , DIN EN 12015 |
| Resistencia a la perturbación | | DIN EN 61000-6-2 , DIN EN 12016 |
| Resistencia a choques | | DIN EN 60068-2-27, semisinusoidal 30 g, 18 ms |

Fecha de publicación: 2023-10-09 Fecha de edición: 2023-10-09 : 199290-0008_spa.pdf

Datos técnicos

| | |
|--------------------------------------|--|
| Resistencia a las vibraciones | DIN EN 60068-2-6, sinusoidal, 5 g, 10 - 2000 Hz, 10 ciclos |
| Autorizaciones y Certificados | |
| Autorización CSA | cCSAus Certified, General Purpose Class 2 Power Source |
| Autorización CCC | Los productos cuya tensión de trabajo máx. ≤ 36 V no llevan el marcado CCC, ya que no requieren aprobación. |
| Condiciones ambientales | |
| Temperatura de trabajo | -40 ... 60 °C (-40 ... 140 °F) |
| Temperatura de almacenamiento | -40 ... 85 °C (-40 ... 185 °F) |
| Datos mecánicos | |
| Tipo de conexión | Conector macho M12 x 1, 5 polos |
| Grado de protección | IP54 |
| Material | |
| Carcasa | ABS , PC (Policarbonato) |
| Masa | 500 g |
| Información general | |
| Información del pedido | Placa de montaje contenida en el suministro |

Conexión



Accesorios

| | | |
|--|------------------|---|
| | WCS3B-PL2 | Carcasa de protección transparente y junta para el lector WCS3B |
| | WCS-MP1 | Placa de montaje para cabezas lectoras WCS2 y WCS3 |