



## Cabeza de lectura

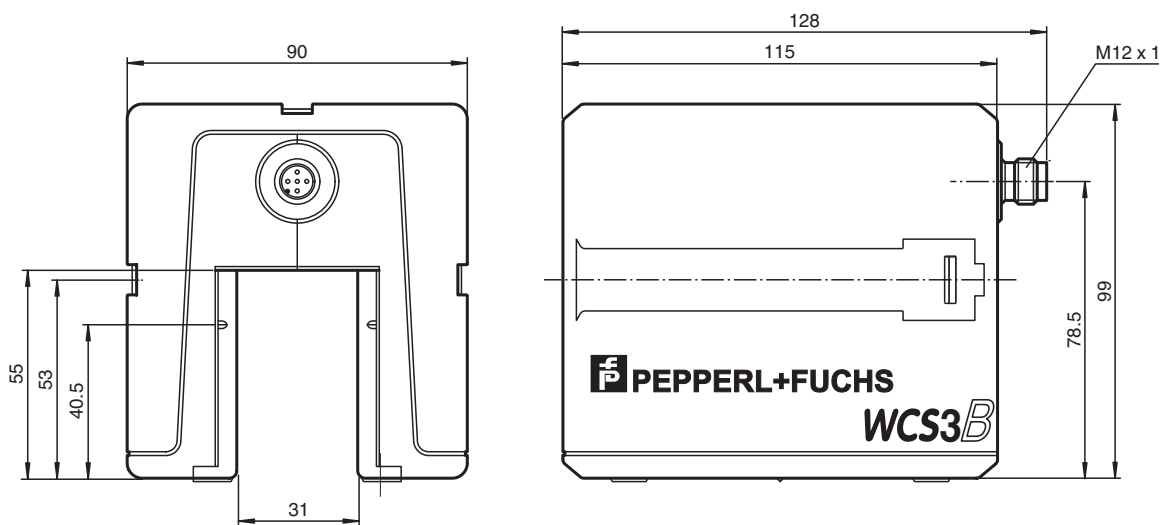
### WCS3B-LS256

- RS 485-Interface
- Portador de posición absoluta, sin contacto
- Detección automática de ensuciamiento

Cabezal de lectura, interfaz RS-485, con resistencia de cierre RS-485



## Dimensiones



Fecha de publicación: 2023-01-09 Fecha de edición: 2023-01-09 : 199290-0020\_spa.pdf

Consulte "Notas generales sobre la información de los productos de Pepperl+Fuchs".

Pepperl+Fuchs Group  
www.pepperl-fuchs.com

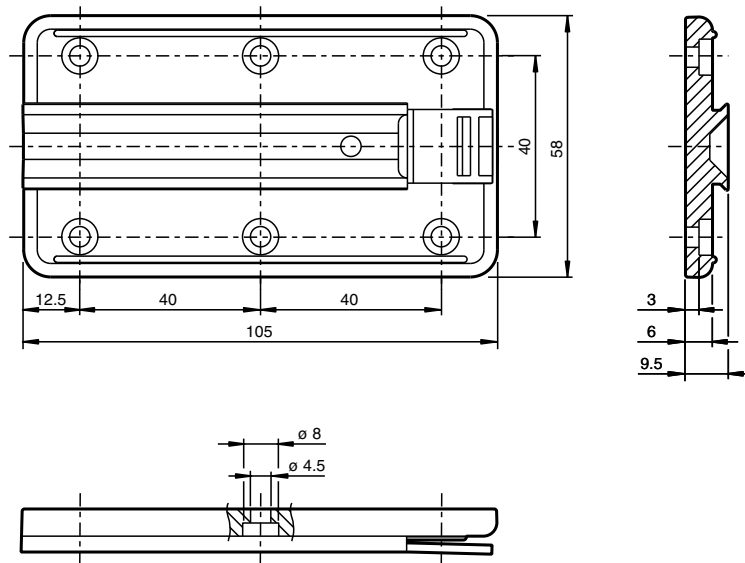
EE. UU.: +1 330 486 0001  
fa-info@us.pepperl-fuchs.com

Alemania: +49 621 776 1111  
fa-info@de.pepperl-fuchs.com

Singapur: +65 6779 9091  
fa-info@sg.pepperl-fuchs.com

 **PEPPERL+FUCHS**

## Dimensiones



## Datos técnicos

## Datos generales

Velocidad de sobrepaso	v	≤ 12,5 m/s
Longitud de la medición		máx. 314,5 m
Tolerancias para la guía de códigos		horizontal: 31 mm ( ± 15,5 mm ) vertical: 28 mm ( ± 14 mm )
Resolución		± 0,4 mm (1250 posiciones/m)

## Datos característicos de seguridad funcional

MTTF <sub>d</sub>		236 a
Duración de servicio (T <sub>M</sub> )		20 a
Factor de cobertura de diagnóstico (DC)		0 %

## Elementos de indicación y manejo

Indicación de trabajo		LED verde: Red on (Power on)
Indicación del flujo de datos		LED amarillo: Transmisión de datos activa
Aviso de error		LED rojo intermitente: Cabeza de lectura afuera del rail codificado encendido permanente: Error de diagnóstico interno

## Datos eléctricos

Tensión de trabajo	U <sub>B</sub>	10 ... 30 V CC
Consumo de potencia	P <sub>0</sub>	2 VA

## Interfaz

Tipo de Interfaz		RS 485-Interface
Código de salida		Código binario
Protocolo I		3 , con paridad (9 bit/byte)
Cuadencia de la transferencia		9,6 kBit/s
Dirección		0
Terminal		con RS 485 resistencia terminal

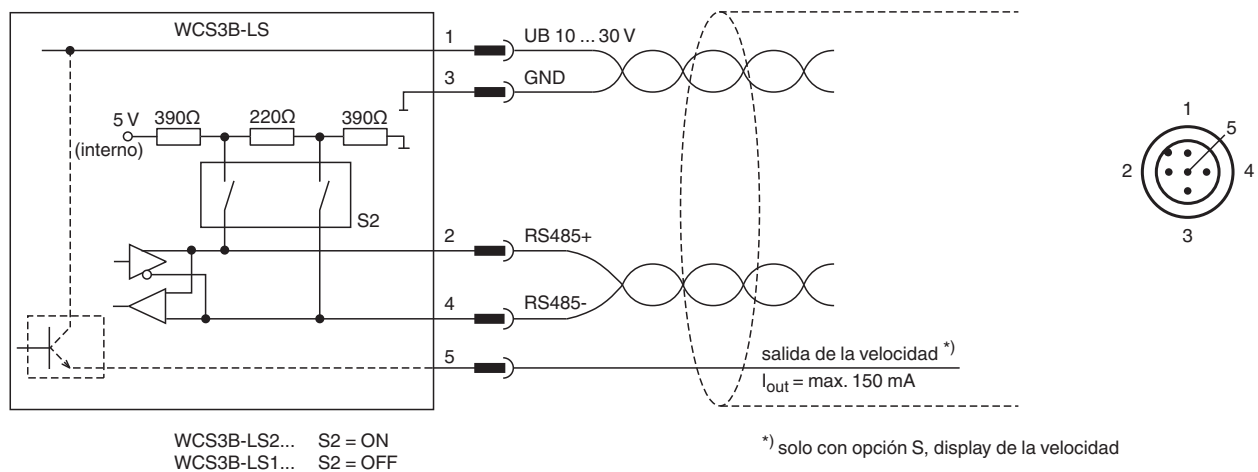
## Conformidad con la normativa

Aviso de perturbación		DIN EN 61000-6-4 , DIN EN 12015
Resistencia a la perturbación		DIN EN 61000-6-2 , DIN EN 12016
Resistencia a choques		DIN EN 60068-2-27, semisinusoidal 30 g, 18 ms

## Datos técnicos

Resistencia a las vibraciones	DIN EN 60068-2-6, sinusoidal, 5 g, 10 - 2000 Hz, 10 ciclos
<b>Autorizaciones y Certificados</b>	
Autorización CSA	cCSAus Certified, General Purpose Class 2 Power Source
Autorización CCC	Los productos cuya tensión de trabajo máx. $\leq 36$ V no llevan el marcado CCC, ya que no requieren aprobación.
<b>Condiciones ambientales</b>	
Temperatura de trabajo	0 ... 60 °C (32 ... 140 °F)
Temperatura de almacenamiento	-40 ... 85 °C (-40 ... 185 °F)
Humedad del aire relativa	90 % , no condensado
<b>Datos mecánicos</b>	
Tipo de conexión	Conector macho M12 x 1, 5 polos
Grado de protección	IP54
Material	
Carcasa	ABS , PC (Policarbonato)
Masa	500 g
<b>Información general</b>	
Información del pedido	Placa de montaje contenida en el suministro

## Conexión



## Accesorios

	<b>WCS3B-PL2</b>	Carcasa de protección transparente y junta para el lector WCS3B
	<b>WCS-MP1</b>	Placa de montaje para cabezas lectoras WCS2 y WCS3