



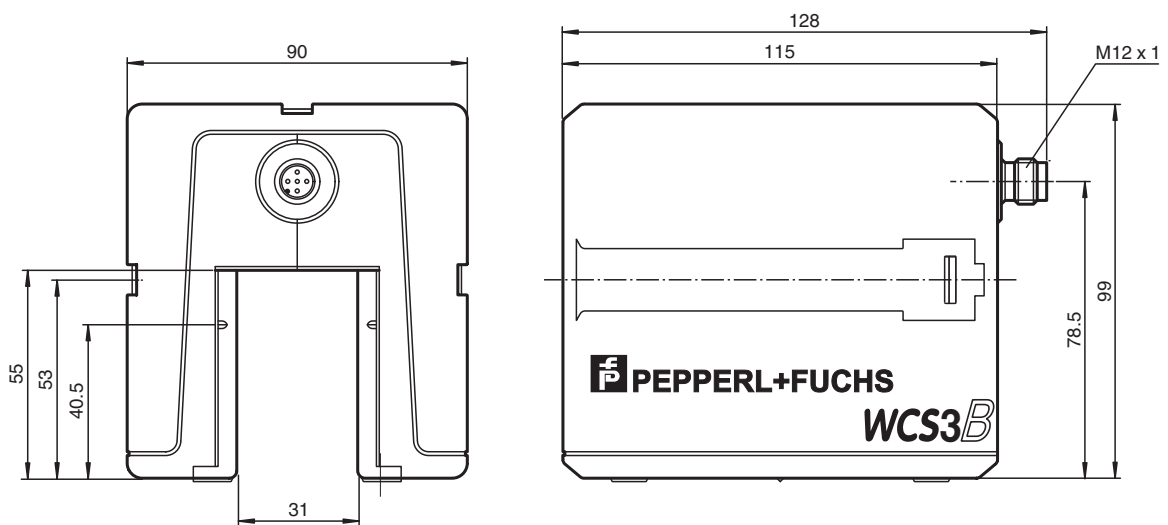
## Tête de lecture WCS3B-LS266

- RS Interface 485
- Releveur de coordonnées absolu, sans contact
- Identification automatique de l'encrassement

Tête de lecture, interface RS-485, avec résistance de terminaison RS-485



### Dimensions



Date de publication: 2023-01-09 Date d'édition: 2023-01-09 : 1.99290-0022\_fra.pdf

Reportez-vous aux « Remarques générales sur les informations produit de Pepperl+Fuchs ».

Groupe Pepperl+Fuchs  
www.pepperl-fuchs.com

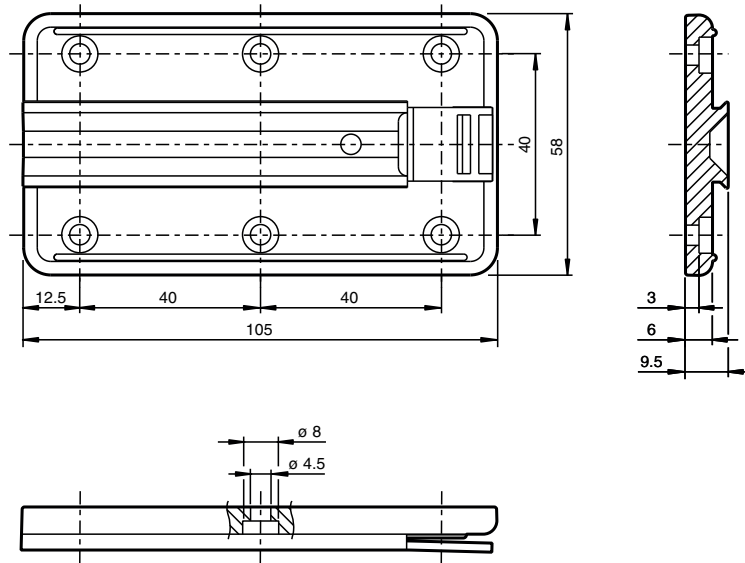
États-Unis : +1 330 486 0001  
fa-info@us.pepperl-fuchs.com

Allemagne : +49 621 776 1111  
fa-info@de.pepperl-fuchs.com

Singapour : +65 6779 9091  
fa-info@sg.pepperl-fuchs.com

 PEPPERL+FUCHS

## Dimensions



## Données techniques

### Caractéristiques générales

Vitesse de passage	v	≤ 12,5 m/s
longueur de mesure		max. 314,5 m
Tolérances libres pour le rail code		horizontal : 31 mm ( ± 15,5 mm ) vertical : 28 mm ( ± 14 mm )
Résolution		± 0,4 mm (1250 positions/m)

### Valeurs caractéristiques pour la sécurité fonctionnelle

MTTF <sub>d</sub>		236 a
Durée de mission (T <sub>M</sub> )		20 a
Couverture du diagnostic (DC)		0 %

### Éléments de visualisation/réglage

Indication fonctionnement		LED verte : Alimentation (sous tension)
Indication débit de données		LED jaune : Transfert de données activé
Affichage des dérangements		LED rouge clignotant : Tête de lecture en dehors du rail de codage éclairage permanent : Erreur de diagnostic interne

### Caractéristiques électriques

Tension d'emploi	U <sub>B</sub>	10 ... 30 V CC
Puissance absorbée	P <sub>0</sub>	2 VA

### Interface

Type d'interface		RS Interface 485
Code de sortie		Code binaire
Protocole		3 , avec parité (9 bit/octets)
Vitesse de transfert		38,4 kBit/s
Adresse		0
Terminaison		avec RS Résistance de terminaison 485

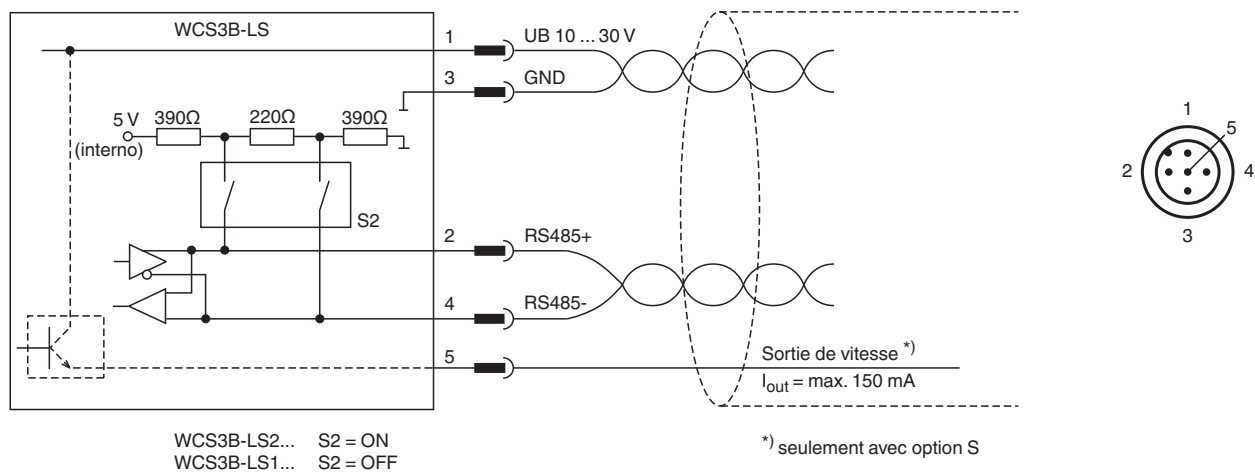
### Conformité aux normes

Emission d'interférence		EN 61000-6-4 , DIN EN 12015
Immunité		DIN EN 61000-6-2 , DIN EN 12016
Résistance aux chocs		DIN EN 60068-2-27, demi-sinus 30 g, 18 ms

## Données techniques

Tenue admissible aux vibrations	DIN EN 60068-2-6, sinus, 5 g, 10 - 2000 Hz, 10 cycles
<b>Agréments et certificats</b>	
Homologation CSA	cCSAus Certified, General Purpose Class 2 Power Source
agrément CCC	Les produits dont la tension de service est $\leq 36$ V ne sont pas soumis à cette homologation et ne portent donc pas le marquage CCC.
<b>Conditions environnementales</b>	
Température de service	0 ... 60 °C (32 ... 140 °F)
Température de stockage	-40 ... 85 °C (-40 ... 185 °F)
Humidité rel. de l'air	90 % , sans condensation
<b>Caractéristiques mécaniques</b>	
Type de raccordement	connecteur M12 x 1, 5 broches
Degré de protection	IP54
Matériau	
Boîtier	ABS , PC (polycarbonate)
Masse	500 g
<b>Informations générales</b>	
données de commande	Plaque de montage, comprise dans la livraison

## Connexion



## Accessoires

	<b>WCS3B-PL2</b>	Boîtier de protection transparent et joint pour lecteur WCS3B
	<b>WCS-MP1</b>	Plaque de montage pour têtes de lecture WCS2 et WCS3