



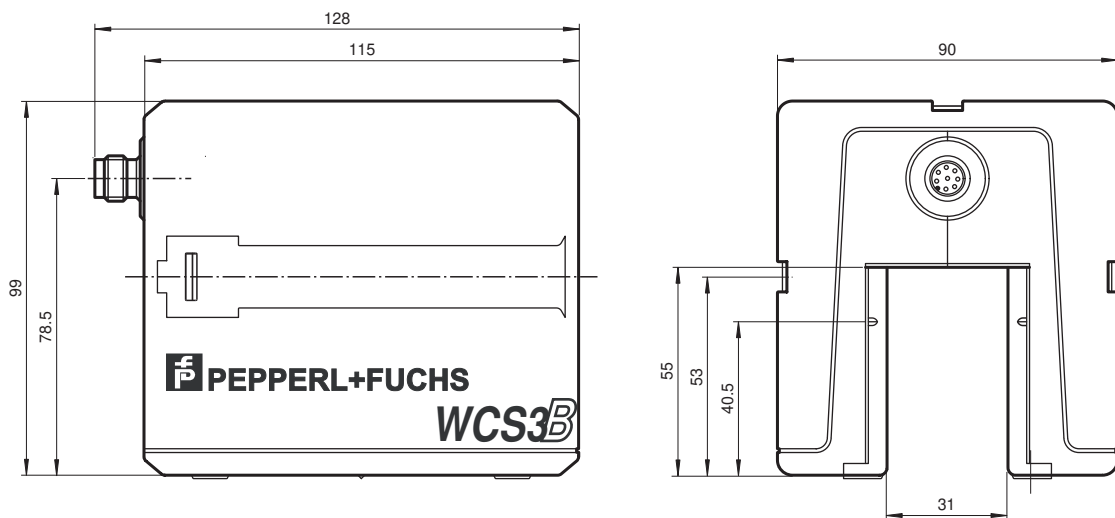
## Tête de lecture WCS3B-LS310

- Interface SSI
- Relèveur de coordonnées absolu, sans contact
- Identification automatique de l'encrassement

Tête de lecture, interface SSI, code binaire



### Dimensions



Date de publication: 2023-01-09 Date d'édition: 2023-01-09 : 1.99290-0025\_fra.pdf

Reportez-vous aux « Remarques générales sur les informations produit de Pepperl+Fuchs ».

Groupe Pepperl+Fuchs  
www.pepperl-fuchs.com

États-Unis : +1 330 486 0001  
fa-info@us.pepperl-fuchs.com

Allemagne : +49 621 776 1111  
fa-info@de.pepperl-fuchs.com

Singapour : +65 6779 9091  
fa-info@sg.pepperl-fuchs.com

**Pf PEPPERL+FUCHS**

## Dimensions



## Données techniques

### Caractéristiques générales

Vitesse de passage	v	≤ 12,5 m/s
longueur de mesure		max. 314,5 m
Tolérances libres pour le rail code		horizontal : 31 mm ( ± 15,5 mm ) vertical : 28 mm ( ± 14 mm )
Résolution		± 0,4 mm (1250 positions/m)

### Valeurs caractéristiques pour la sécurité fonctionnelle

MTTF <sub>d</sub>		206 a
Durée de mission (T <sub>M</sub> )		20 a
Couverture du diagnostic (DC)		0 %

### Éléments de visualisation/réglage

Indication fonctionnement		LED verte : Alimentation (sous tension)
Indication débit de données		LED jaune : Transfert de données activé
Indication de vitesse		LED jaune (uniquement avec l'option S, sortie de vitesse) arrêt, lorsque la vitesse limite est dépassée (au lieu de l'indication du débit de données)
Affichage des dérangements		LED rouge clignotant : Tête de lecture en dehors du rail de codage éclairage permanent : Erreur de diagnostic interne

### Caractéristiques électriques

Tension d'emploi	U <sub>B</sub>	10 ... 30 V CC
Puissance absorbée	P <sub>0</sub>	2 VA

### Interface

Type d'interface		Interface SSI
Code de sortie		Code binaire , 25 Bit
Cadence		100 ... 1000 kHz
Temps de pause	tp	≥ 20 μs Interrogation double possible, si t <sub>p</sub> ≤ 10 μs

### Conformité aux normes

Emission d'interférence		EN 61000-6-4
Immunité		DIN EN 61000-6-2

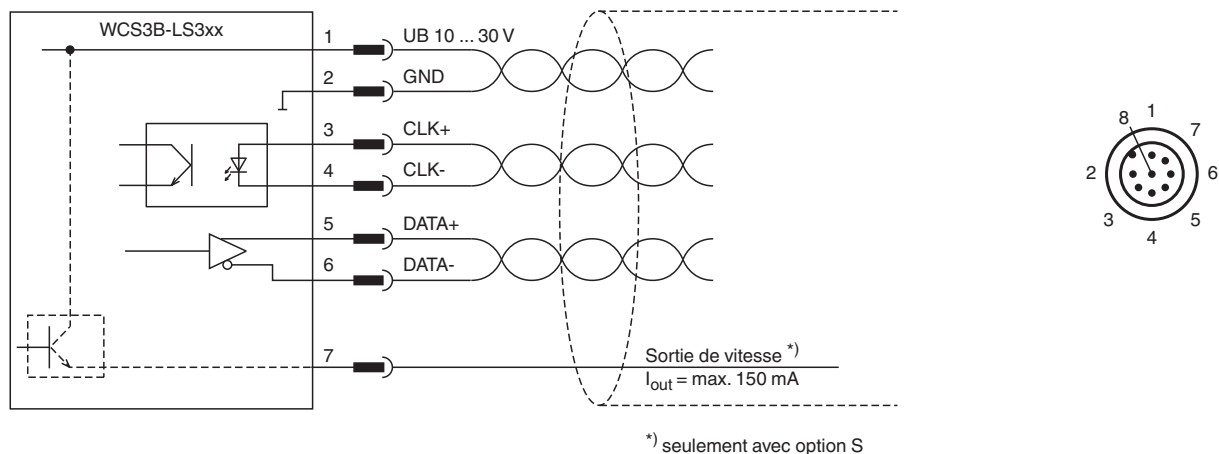
Date de publication: 2023-01-09 Date d'édition: 2023-01-09 : 1.99290-0025\_fra.pdf

Reportez-vous aux « Remarques générales sur les informations produit de Pepperl+Fuchs ».

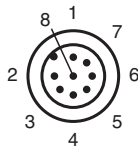
## Données techniques

Résistance aux chocs	DIN EN 60068-2-27, demi-sinus 30 g, 18 ms
Tenue admissible aux vibrations	DIN EN 60068-2-6, sinus, 5 g, 10 - 2000 Hz, 10 cycles
<b>Agréments et certificats</b>	
Homologation CSA	cCSAus Certified, General Purpose Class 2 Power Source
agrément CCC	Les produits dont la tension de service est $\leq 36$ V ne sont pas soumis à cette homologation et ne portent donc pas le marquage CCC.
<b>Conditions environnementales</b>	
Température de service	0 ... 60 °C (32 ... 140 °F)
Température de stockage	-40 ... 85 °C (-40 ... 185 °F)
Humidité rel. de l'air	90 % , sans condensation
<b>Caractéristiques mécaniques</b>	
Type de raccordement	Connecteur (M12 x 1), 8 broches
Degré de protection	IP54
Matériau	
Boîtier	ABS , PC (polycarbonate)
Masse	500 g
<b>Informations générales</b>	
données de commande	Plaque de montage, comprise dans la livraison

## Connexion





## Affectation des broches



## Couleur des fils

1	WH
2	BN
3	GN
4	YE
5	GY
6	PK
7	BU
8	RD

**Accessoires**

	<b>WCS3B-PL2</b>	Boîtier de protection transparent et joint pour lecteur WCS3B
	<b>WCS-MP1</b>	Plaque de montage pour têtes de lecture WCS2 et WCS3