



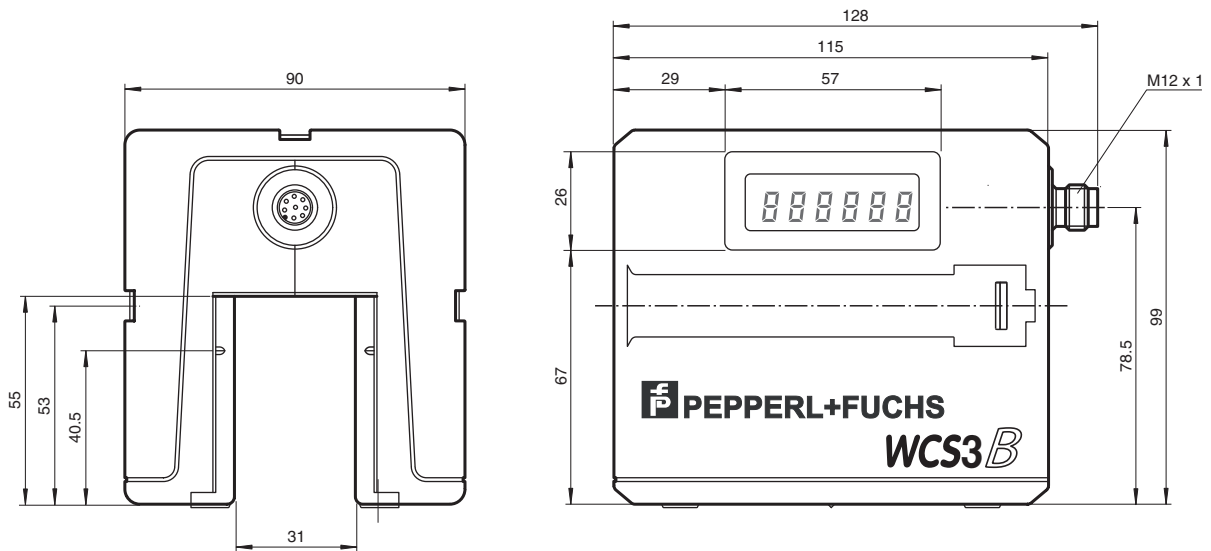
Cabeza de lectura WCS3B-LS310D

- SSI-Interface
- Portador de posición absoluta, sin contacto
- Detección automática de ensuciamiento
- Módulo de indicación integrado

Cabezal de lectura, interfaz SSI, código binario



Dimensiones



Fecha de publicación: 2023-01-09 Fecha de edición: 2023-01-09 : 199290-0030_spa.pdf

Consulte "Notas generales sobre la información de los productos de Pepperl+Fuchs".

Pepperl+Fuchs Group
www.pepperl-fuchs.com

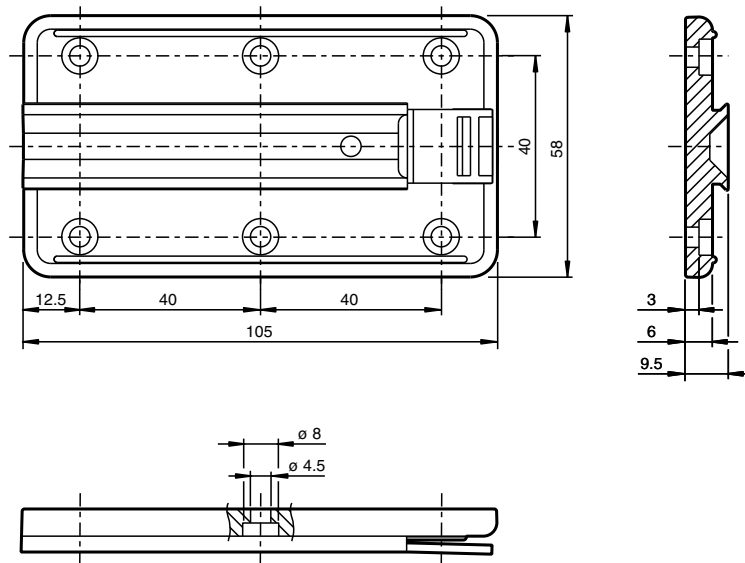
EE. UU.: +1 330 486 0001
fa-info@us.pepperl-fuchs.com

Alemania: +49 621 776 1111
fa-info@de.pepperl-fuchs.com

Singapur: +65 6779 9091
fa-info@sg.pepperl-fuchs.com

PF PEPPERL+FUCHS

Dimensiones



Datos técnicos

Datos generales

Velocidad de sobrepaso	v	≤ 12,5 m/s
Longitud de la medición		máx. 314,5 m
Tolerancias para la guía de códigos		horizontal: 31 mm (± 15,5 mm) vertical: 28 mm (± 14 mm)
Resolución		± 0,4 mm (1250 posiciones/m)

Datos característicos de seguridad funcional

MTTF _d		182 a
Duración de servicio (T _M)		20 a
Factor de cobertura de diagnóstico (DC)		0 %

Elementos de indicación y manejo

Indicación de trabajo		LED verde: Red on (Power on)
Indicación del flujo de datos		LED amarillo: Transmisión de datos activa
Aviso de error		LED rojo intermitente: Cabeza de lectura afuera del rail codificado encendido permanente: Error de diagnóstico interno
Display		Módulo de indicación, sextuple adaptable a la posición del montaje

Datos eléctricos

Tensión de trabajo	U _B	10 ... 30 V CC
Consumo de potencia	P ₀	2 VA

Interfaz

Tipo de Interfaz		SSI-Interface
Código de salida		Código binario , 25 Bit
Cadencia de sincronización		100 ... 1000 kHz
Duración de la pausa	tp	≥ 20 μs Interrogación doble posible si t _p ≤ 10 μs

Conformidad con la normativa

Aviso de perturbación		DIN EN 61000-6-4
Resistencia a la perturbación		DIN EN 61000-6-2
Resistencia a choques		DIN EN 60068-2-27, semisinusoidal 30 g, 18 ms
Resistencia a las vibraciones		DIN EN 60068-2-6, sinusoidal, 5 g, 10 - 2000 Hz, 10 ciclos

Fecha de publicación: 2023-01-09 Fecha de edición: 2023-01-09 : 199290-0030_spa.pdf

Consulte "Notas generales sobre la información de los productos de Pepperl+Fuchs".

Datos técnicos

Autorizaciones y Certificados

Autorización CSA	cCSAus Certified, General Purpose Class 2 Power Source
Autorización CCC	Los productos cuya tensión de trabajo máx. ≤ 36 V no llevan el marcado CCC, ya que no requieren aprobación.

Condiciones ambientales

Temperatura de trabajo	0 ... 60 °C (32 ... 140 °F)
Temperatura de almacenamiento	-40 ... 85 °C (-40 ... 185 °F)
Humedad del aire relativa	90 % , no condensado

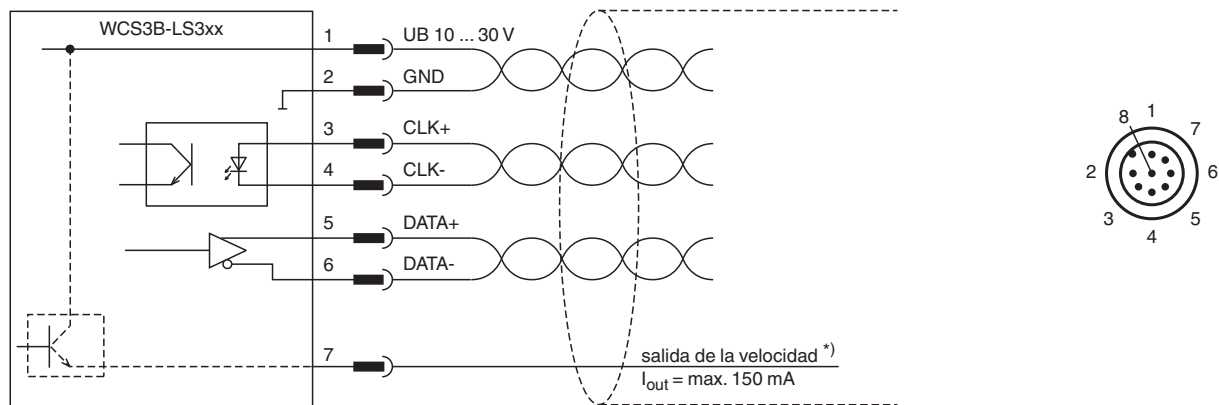
Datos mecánicos

Tipo de conexión	Conector M12 x 1, 8 polos
Grado de protección	IP54
Material	
Carcasa	ABS , PC (Policarbonato)
Masa	500 g

Información general

Información del pedido	Placa de montaje contenida en el suministro
------------------------	---

Conexión



*) solo con opción S, display de la velocidad

Accesorios

	WCS3B-PL2	Carcasa de protección transparente y junta para el lector WCS3B
	WCS-MP1	Placa de montaje para cabezas lectoras WCS2 y WCS3