

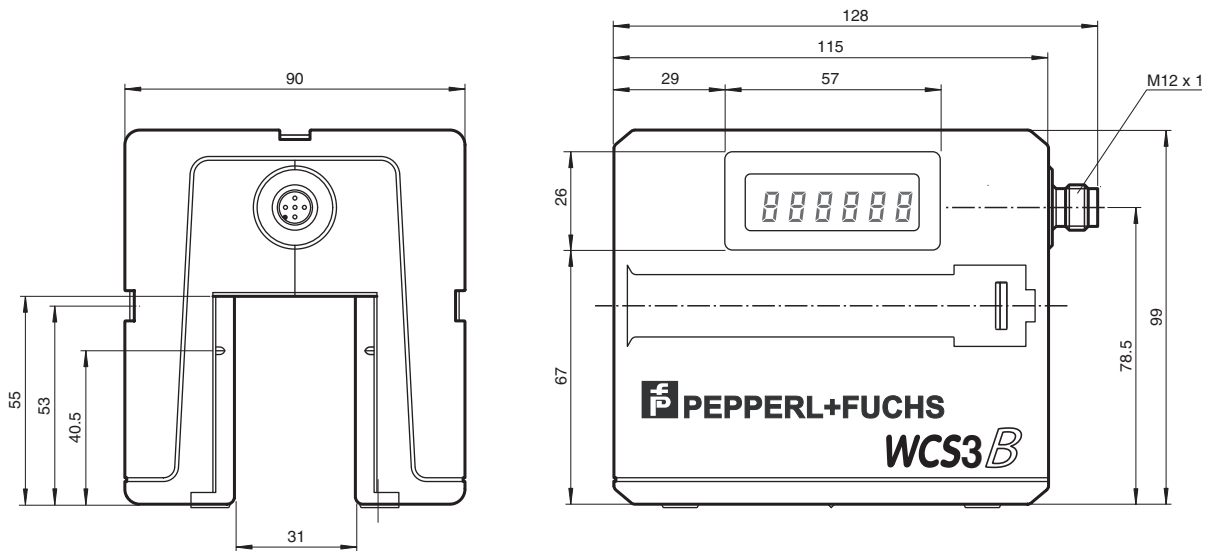


Lesekopf WCS3B-LS410D

- CANopen-Schnittstelle
- Berührungsloser, absoluter Positionsgeber
- Automatische Verschmutzungserkennung
- Integriertes Anzeigemodul



Abmessungen



Veröffentlichungsdatum: 2023-01-09 Ausgabedatum: 2023-01-09 Dateiname: 199290-0031_ger.pdf

Beachten Sie „Allgemeine Hinweise zu Pepperl+Fuchs-Produktinformationen“.

Pepperl+Fuchs-Gruppe
www.pepperl-fuchs.com

USA: +1 330 486 0001
fa-info@us.pepperl-fuchs.com

Deutschland: +49 621 776 1111
fa-info@de.pepperl-fuchs.com

Singapur: +65 6779 9091
fa-info@sg.pepperl-fuchs.com

PEPPERL+FUCHS

Abmessungen



Technische Daten

| | | | |
|-----------------------------------------|----------------|---------------------------------------------------------------------------------------------------------|--|
| Allgemeine Daten | | | |
| Überfahrgeschwindigkeit | v | ≤ 12,5 m/s | |
| Messlänge | | max. 314,5 m | |
| Freie Toleranzen zur Codeschiene | | horizontal: 31 mm (± 15,5 mm) vertikal: 28 mm (± 14 mm) | |
| Auflösung | | ± 0,4 mm (1250 Positionen/m) | |
| Kenndaten funktionale Sicherheit | | | |
| MTTF _d | | 103 a | |
| Gebrauchsdauer (T _M) | | 20 a | |
| Diagnosedeckungsgrad (DC) | | 0 % | |
| Anzeigen/Bedienelemente | | | |
| Betriebsanzeige | | LED grün: Netz ein (Power on) | |
| Datenflussanzeige | | LED gelb: Datenübertragung aktiv | |
| Fehleranzeige | | LED rot blinkend: Lesekopf außerhalb der Codeschiene permanent leuchtend: interner Diagnosefehler | |
| Display | | Anzeigemodul, 6-stellig an Einbaulage anpassbar | |
| Elektrische Daten | | | |
| Betriebsspannung | U _B | 10 ... 30 V DC | |
| Leistungsaufnahme | P ₀ | 2 VA | |
| Schnittstelle | | | |
| Schnittstellentyp | | CANopen , galvanisch getrennt | |
| Ausgabecode | | Binär-Code | |
| Übertragungsrate | | max. 1 MBit/s | |
| Abschluss | | schaltbar | |
| Normenkonformität | | | |
| Störaussendung | | DIN EN 61000-6-4 | |
| Störfestigkeit | | DIN EN 61000-6-2 | |
| Schockfestigkeit | | DIN EN 60068-2-27, Halbsinus 30 g, 18 ms | |
| Schwingungsfestigkeit | | DIN EN 60068-2-6, Sinus, 5 g, 10 - 2000 Hz, 10 Zyklen | |

Veröffentlichungsdatum: 2023-01-09 Ausgabedatum: 2023-01-09 Dateiname: 199290-0031_ger.pdf

Beachten Sie „Allgemeine Hinweise zu Pepperl+Fuchs-Produktinformationen“.

Pepperl+Fuchs-Gruppe
www.pepperl-fuchs.com

USA: +1 330 486 0001
fa-info@us.pepperl-fuchs.com

Deutschland: +49 621 776 1111
fa-info@de.pepperl-fuchs.com

Singapur: +65 6779 9091
fa-info@sg.pepperl-fuchs.com

Technische Daten

Zulassungen und Zertifikate

| | |
|---------------|---------------------------------------------------------------------------------------------------------------------------------------------|
| CSA-Zulassung | cCSAus Certified, General Purpose Class 2 Power Source |
| CCC-Zulassung | Produkte, deren max. Betriebsspannung ≤ 36 V ist, sind nicht zulassungspflichtig und daher nicht mit einer CCC-Kennzeichnung versehen. |

Umgebungsbedingungen

| | |
|---------------------------|--------------------------------|
| Betriebstemperatur | 0 ... 60 °C (32 ... 140 °F) |
| Lagertemperatur | -40 ... 85 °C (-40 ... 185 °F) |
| Relative Luftfeuchtigkeit | 90 % , nicht kondensierend |

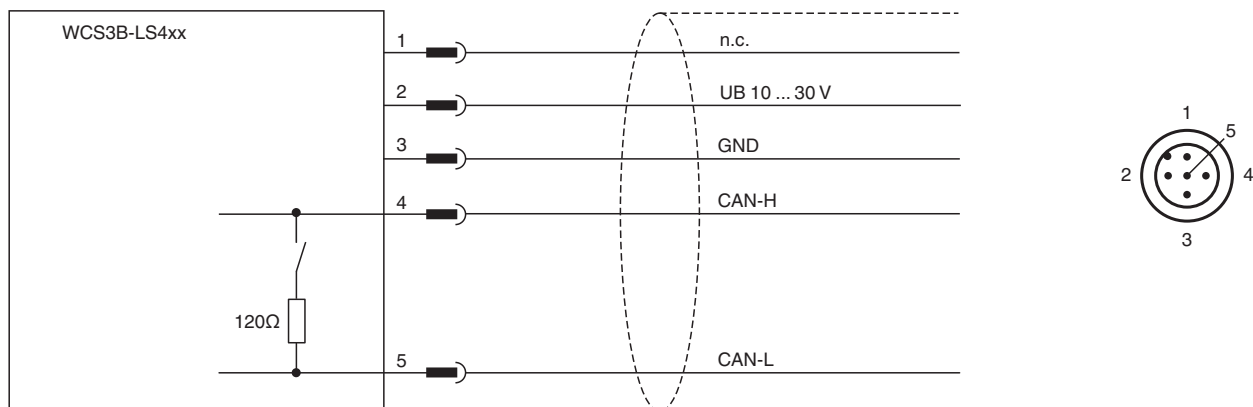
Mechanische Daten

| | |
|--------------|--------------------------------|
| Anschlussart | Gerätestecker M12 x 1, 5-polig |
| Schutzart | IP54 |
| Material | |
| Gehäuse | ABS , PC (Polycarbonat) |
| Masse | 500 g |

Allgemeine Informationen

| | |
|----------------------|-----------------------------------------|
| Bestellinformationen | Montageplatte im Lieferumfang enthalten |
|----------------------|-----------------------------------------|

Anschluss



Zubehör

| | | |
|--|------------------|-----------------------------------------------------------|
| | WCS3B-PL2 | Transparente Schutzschale und Dichtung für Lesekopf WCS3B |
| | WCS-MP1 | Montageplatte für Leseköpfe WCS2 und WCS3 |

Veröffentlichungsdatum: 2023-01-09 Ausgabedatum: 2023-01-09 Dateiname: 199290-0031_ger.pdf

Beachten Sie „Allgemeine Hinweise zu Pepperl+Fuchs-Produktinformationen“.