



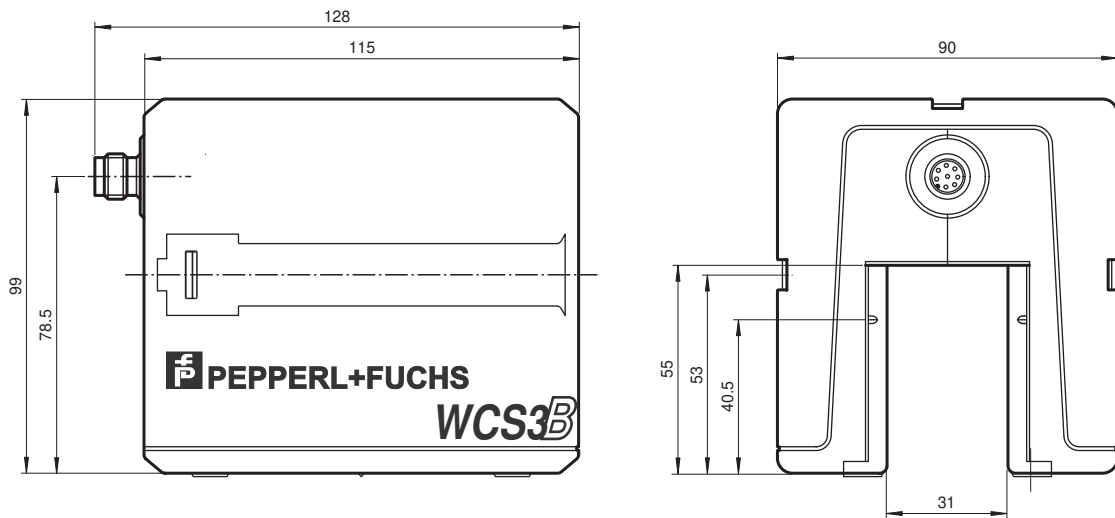
# Lesekopf WCS3B-LS310S

- SSI-Schnittstelle
- Berührungsloser, absoluter Positionsgeber
- Automatische Verschmutzungserkennung

Lesekopf, SSI-Schnittstelle, Binär-Code



## Abmessungen



Veröffentlichungsdatum: 2023-01-09 Ausgabedatum: 2023-01-09 Dateiname: 199290-0034\_ger.pdf

Beachten Sie „Allgemeine Hinweise zu Pepperl+Fuchs-Produktinformationen“.

Pepperl+Fuchs-Gruppe  
www.pepperl-fuchs.com

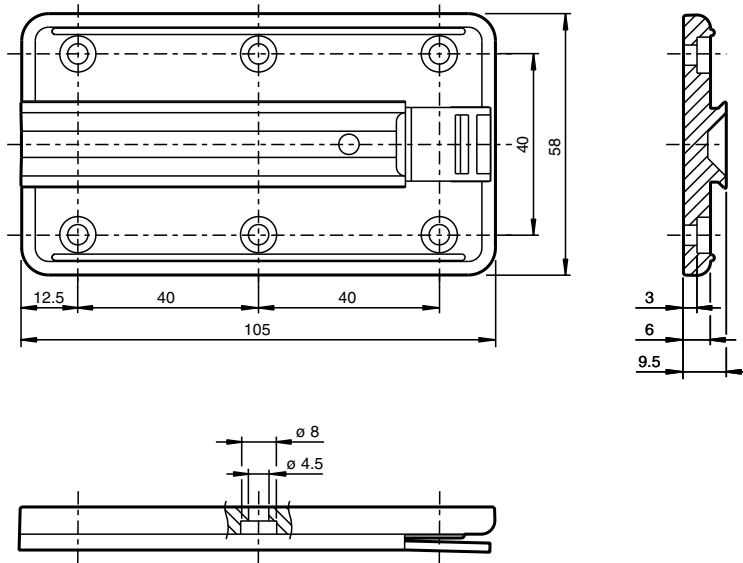
USA: +1 330 486 0001  
fa-info@us.pepperl-fuchs.com

Deutschland: +49 621 776 1111  
fa-info@de.pepperl-fuchs.com

Singapur: +65 6779 9091  
fa-info@sg.pepperl-fuchs.com

**Pf PEPPERL+FUCHS**

**Abmessungen**



**Technische Daten**

**Allgemeine Daten**

Überfahrgeschwindigkeit	v	≤ 12,5 m/s
Messlänge		max. 314,5 m
Freie Toleranzen zur Codeschiene		horizontal: 31 mm ( ± 15,5 mm ) vertikal: 28 mm ( ± 14 mm )
Auflösung		± 0,4 mm (1250 Positionen/m)

**Kenndaten funktionale Sicherheit**

MTTF <sub>d</sub>		206 a
Gebrauchsdauer (T <sub>M</sub> )		20 a
Diagnosedeckungsgrad (DC)		0 %

**Anzeigen/Bedienelemente**

Betriebsanzeige		LED grün: Netz ein (Power on)
Geschwindigkeitsanzeige		LED gelb aus: wenn Grenzgeschwindigkeit überschritten
Fehleranzeige		LED rot blinkend: Lesekopf außerhalb der Codeschiene permanent leuchtend: interner Diagnosefehler

**Elektrische Daten**

Betriebsspannung	U <sub>B</sub>	10 ... 30 V DC
Leistungsaufnahme	P <sub>0</sub>	2 VA

**Schnittstelle**

Schnittstellentyp		SSI-Schnittstelle
Ausgabecode		Binär-Code , 25 Bit
Taktrate		100 ... 1000 kHz
Pausenzeit	tp	≥ 20 µs Doppelabfrage möglich, wenn t <sub>p</sub> ≤ 10 µs

**Ausgang**

Geschwindigkeitsausgang		Schaltausgang , kurzschlussfest
Schaltspannung		Betriebsspannung

**Normenkonformität**

Störaussendung		DIN EN 61000-6-4
----------------	--	------------------

Veröffentlichungsdatum: 2023-01-09 Ausgabedatum: 2023-01-09 Dateiname: 199290-0034\_ger.pdf

Beachten Sie „Allgemeine Hinweise zu Pepperl+Fuchs-Produktinformationen“.

Pepperl+Fuchs-Gruppe  
www.pepperl-fuchs.com

USA: +1 330 486 0001  
fa-info@us.pepperl-fuchs.com

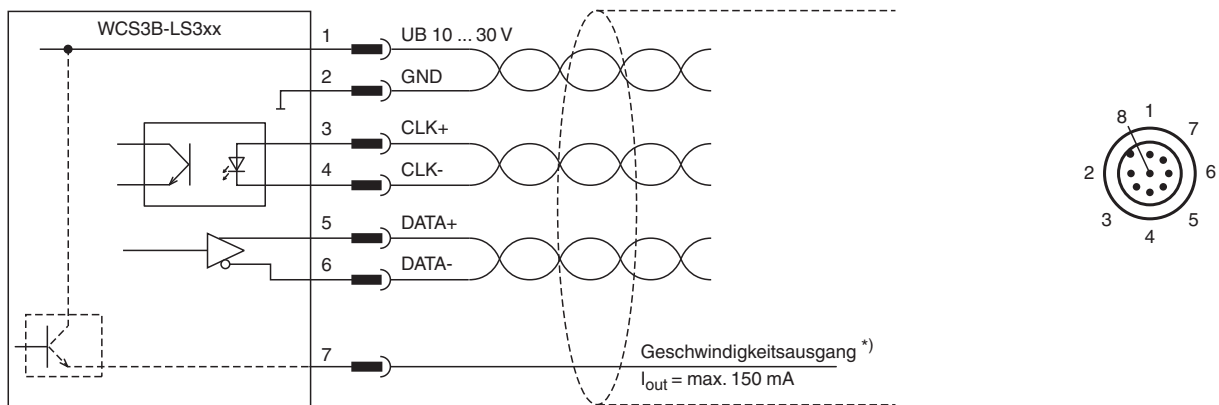
Deutschland: +49 621 776 1111  
fa-info@de.pepperl-fuchs.com

Singapur: +65 6779 9091  
fa-info@sg.pepperl-fuchs.com

## Technische Daten


Störfestigkeit	DIN EN 61000-6-2
Schockfestigkeit	DIN EN 60068-2-27, Halbsinus 30 g, 18 ms
Schwingungsfestigkeit	DIN EN 60068-2-6, Sinus, 5 g, 10 - 2000 Hz, 10 Zyklen
<b>Zulassungen und Zertifikate</b>	
CSA-Zulassung	cCSAus Certified, General Purpose Class 2 Power Source
CCC-Zulassung	Produkte, deren max. Betriebsspannung $\leq 36$ V ist, sind nicht zulassungspflichtig und daher nicht mit einer CCC-Kennzeichnung versehen.
<b>Umgebungsbedingungen</b>	
Betriebstemperatur	0 ... 60 °C (32 ... 140 °F)
Lagertemperatur	-40 ... 85 °C (-40 ... 185 °F)
Relative Luftfeuchtigkeit	90 % , nicht kondensierend
<b>Mechanische Daten</b>	
Anschlussart	Gerätestecker M12 x 1, 8-polig
Schutzart	IP54
Material	
Gehäuse	ABS , PC (Polycarbonat)
Masse	500 g
<b>Allgemeine Informationen</b>	
Bestellinformationen	Montageplatte im Lieferumfang enthalten

## Anschluss



\*) nur mit Option S, Geschwindigkeitsausgabe

## Zubehör

	<b>WCS-MP1</b>	Montageplatte für Leseköpfe WCS2 und WCS3
---	----------------	---

Veröffentlichungsdatum: 2023-01-09 Ausgabedatum: 2023-01-09 Dateiname: 199290-0034\_ger.pdf

Beachten Sie „Allgemeine Hinweise zu Pepperl+Fuchs-Produktinformationen“.

Pepperl+Fuchs-Gruppe  
www.pepperl-fuchs.com

USA: +1 330 486 0001  
fa-info@us.pepperl-fuchs.com

Deutschland: +49 621 776 1111  
fa-info@de.pepperl-fuchs.com

Singapur: +65 6779 9091  
fa-info@sg.pepperl-fuchs.com

 **PEPPERL+FUCHS**