



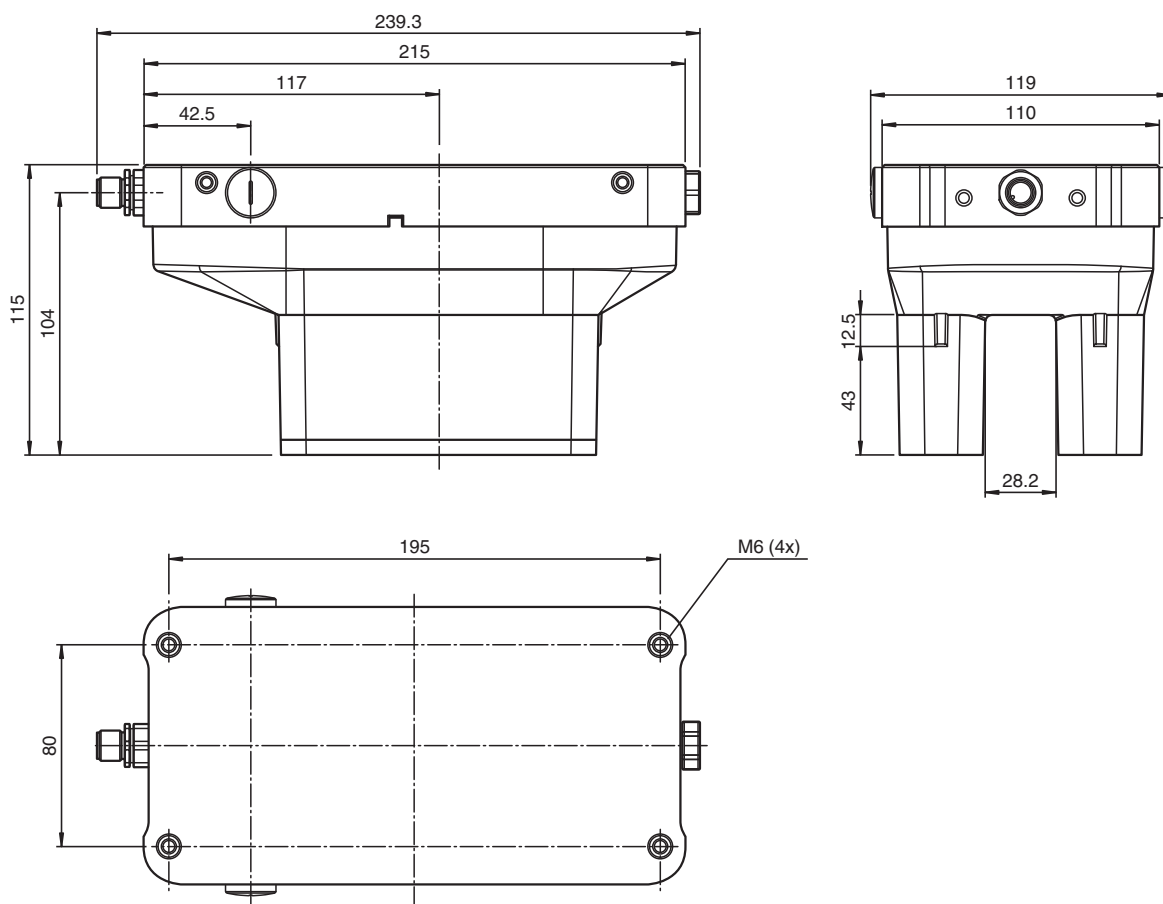
Tête de lecture WCS3B-LS221H-OM

- Pour une utilisation en extérieur
- Releveur de coordonnées absolu, sans contact
- Plage de température élargie
- Identification automatique de l'encrassement
- RS Interface 485
- Départ de câble pouvant être choisi grâce à l'insert pivotant

Tête de lecture, interface RS-485, avec résistance de terminaison RS-485



Dimensions



Données techniques

Caractéristiques générales

| | | |
|----------------------|---|--------------|
| Vitesse de passage | v | ≤ 12,5 m/s |
| longueur de mesurage | | max. 314,5 m |

Date de publication: 2023-01-09 Date d'édition: 2023-01-09 : 1.99290-0044_fra.pdf

Reportez-vous aux « Remarques générales sur les informations produit de Pepperl+Fuchs ».

Groupe Pepperl+Fuchs
www.pepperl-fuchs.com

États-Unis : +1 330 486 0001
fa-info@us.pepperl-fuchs.com

Allemagne : +49 621 776 1111
fa-info@de.pepperl-fuchs.com

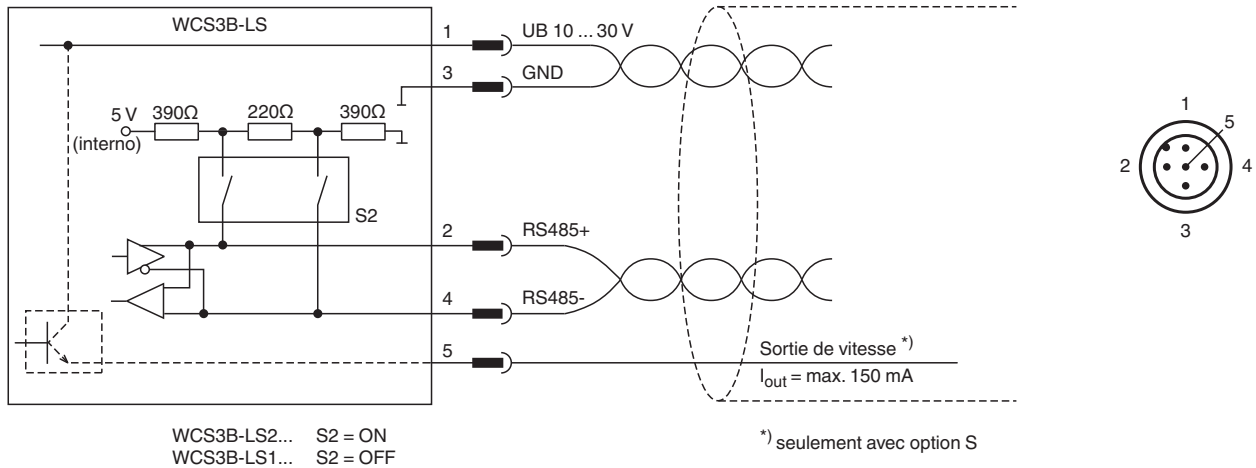
Singapour : +65 6779 9091
fa-info@sg.pepperl-fuchs.com

PF PEPPERL+FUCHS




Données techniques

| | | |
|--|----------------|---|
| Tolérances libres pour le rail code | | horizontal : 28 mm (± 14 mm) vertical : 25,5 mm (+11,5 mm / -14 mm) |
| Résolution | | ± 0,4 mm (1250 positions/m) |
| Valeurs caractéristiques pour la sécurité fonctionnelle | | |
| MTTF _d | | 60 a |
| Durée de mission (T _M) | | 10 a |
| Couverture du diagnostic (DC) | | 0 % |
| Éléments de visualisation/réglage | | |
| Indication fonctionnement | | LED verte : Alimentation (sous tension) |
| Indication débit de données | | LED jaune : Transfert de données activé |
| Affichage des dérangements | | LED rouge clignotant : Tête de lecture en dehors du rail de codage éclairage permanent : Erreur de diagnostic interne |
| Caractéristiques électriques | | |
| Tension d'emploi | U _B | 10 ... 30 V CC |
| Puissance absorbée | P ₀ | 11 VA pour 24 V DC |
| Interface | | |
| Type d'interface | | RS Interface 485 |
| Code de sortie | | Code binaire |
| Protocole | | 1 , 2 |
| Vitesse de transfert | | 62,5 kBit/s |
| Adresse | | 0 |
| Terminaison | | avec RS Résistance de terminaison 485 |
| Conformité aux normes | | |
| Emission d'interférence | | EN 61000-6-4 , DIN EN 12015 |
| Immunité | | DIN EN 61000-6-2 , DIN EN 12016 |
| Résistance aux chocs | | DIN EN 60068-2-27, demi-sinus 30 g, 18 ms |
| Tenue admissible aux vibrations | | DIN EN 60068-2-6, sinus, 5 g, 10 - 2000 Hz, 10 cycles |
| Agréments et certificats | | |
| Homologation CSA | | cCSAus Certified, General Purpose Class 2 Power Source |
| agrément CCC | | Les produits dont la tension de service est ≤36 V ne sont pas soumis à cette homologation et ne portent donc pas le marquage CCC. |
| Conditions environnementales | | |
| Température de service | | -40 ... 60 °C (-40 ... 140 °F) |
| Température de stockage | | -40 ... 85 °C (-40 ... 185 °F) |
| Caractéristiques mécaniques | | |
| Type de raccordement | | connecteur M12 x 1, 5 broches |
| Degré de protection | | IP67 / IP69 |
| Matériau | | |
| Boîtier | | PET , PC (polycarbonate) |
| Masse | | 1000 g |
| Remarque | | Le lecteur ne doit pas être utilisé sans le boîtier de protection ! |

Connexion



Accessoires

| | | |
|--|------------------|---|
|  | WCS3B-OBP | Bouchons d'arrêt pour boîtier WCS3B-OP* |
|  | WCS3B-OPC | Capot de protection pour l'extérieur pour lecteur WCS3B |
|  | WCS3B-OPH | Boîtier de protection d'extérieur pour lecteur WCS3B |