



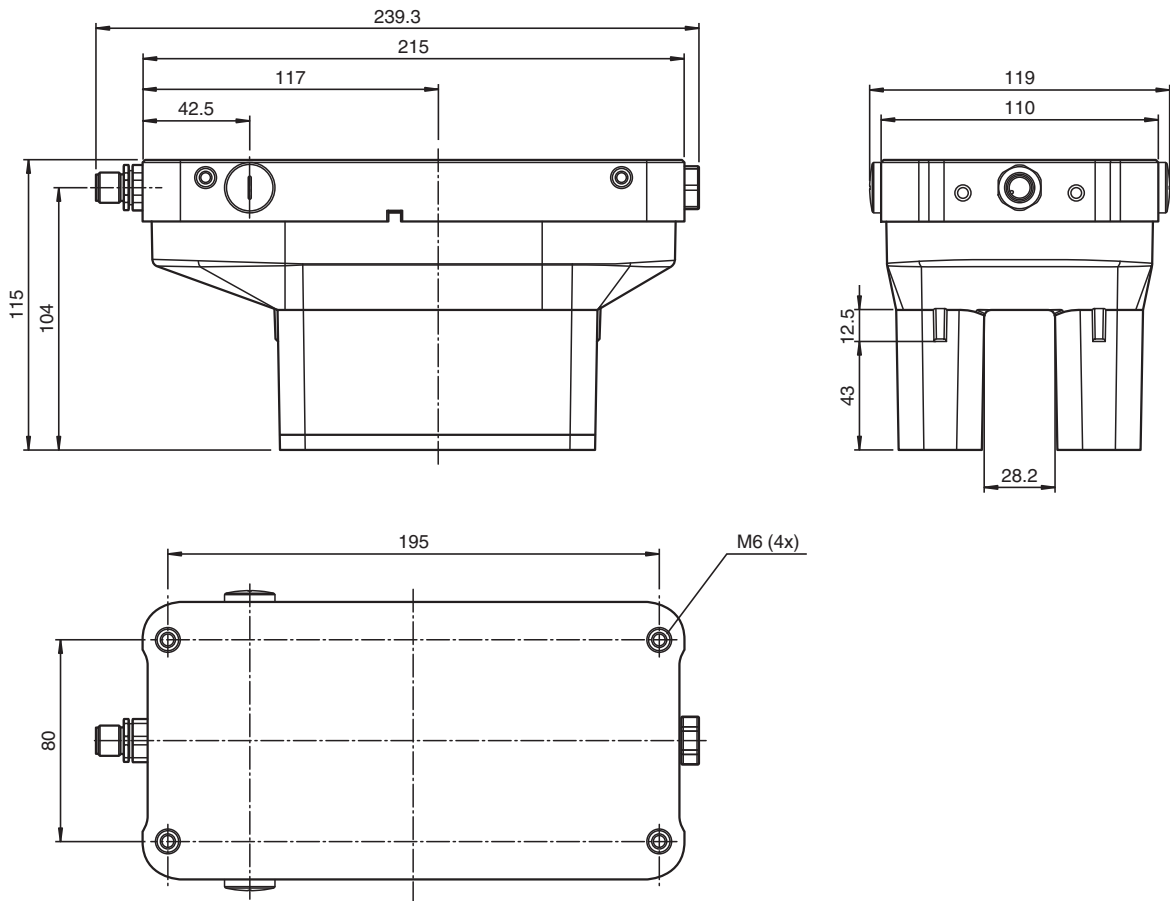
Lesekopf WCS3B-LS221H-OM

- Für den Außeneinsatz
- Berührungsloser, absoluter Positionsgeber
- Erweiterter Temperaturbereich
- Automatische Verschmutzungserkennung
- RS-485-Schnittstelle
- Kabelabgang durch drehbaren Einsatz frei wählbar

Lesekopf, RS-485-Schnittstelle, mit RS-485-Abschlusswiderstand



Abmessungen



Technische Daten

Allgemeine Daten

| | | |
|-------------------------|---|--------------|
| Überfahrgeschwindigkeit | v | ≤ 12,5 m/s |
| Messlänge | | max. 314,5 m |

Veröffentlichungsdatum: 2023-01-09 Ausgabedatum: 2023-01-09 Dateiname: 199290-0044_ger.pdf

Beachten Sie „Allgemeine Hinweise zu Pepperl+Fuchs-Produktinformationen“.

Pepperl+Fuchs-Gruppe
www.pepperl-fuchs.com

USA: +1 330 486 0001
fa-info@us.pepperl-fuchs.com

Deutschland: +49 621 776 1111
fa-info@de.pepperl-fuchs.com

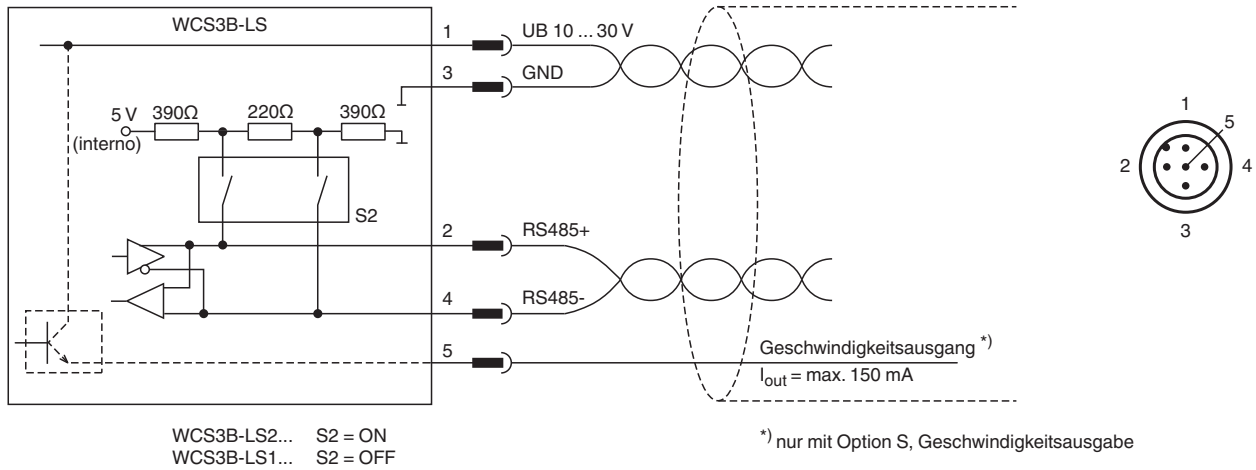
Singapur: +65 6779 9091
fa-info@sg.pepperl-fuchs.com

PF PEPPERL+FUCHS




Technische Daten

| | | |
|---|----------------|---|
| Freie Toleranzen zur Codeschiene | | horizontal: 28 mm (± 14 mm) vertikal: 25,5 mm (+11,5 mm/-14 mm) |
| Auflösung | | ± 0,4 mm (1250 Positionen/m) |
| Kenndaten funktionale Sicherheit | | |
| MTTF _d | | 60 a |
| Gebrauchsdauer (T _M) | | 10 a |
| Diagnosedeckungsgrad (DC) | | 0 % |
| Anzeigen/Bedienelemente | | |
| Betriebsanzeige | | LED grün: Netz ein (Power on) |
| Datenflussanzeige | | LED gelb: Datenübertragung aktiv |
| Fehleranzeige | | LED rot blinkend: Lesekopf außerhalb der Codeschiene permanent leuchtend: interner Diagnosefehler |
| Elektrische Daten | | |
| Betriebsspannung | U _B | 10 ... 30 V DC |
| Leistungsaufnahme | P ₀ | 11 VA bei 24 V DC |
| Schnittstelle | | |
| Schnittstellentyp | | RS 485-Schnittstelle |
| Ausgabecode | | Binär-Code |
| Protokoll | | 1 , 2 |
| Übertragungsrate | | 62,5 kBit/s |
| Adresse | | 0 |
| Abschluss | | mit RS 485 Abschlusswiderstand |
| Normenkonformität | | |
| Störaussendung | | DIN EN 61000-6-4 , DIN EN 12015 |
| Störfestigkeit | | DIN EN 61000-6-2 , DIN EN 12016 |
| Schockfestigkeit | | DIN EN 60068-2-27, Halbsinus 30 g, 18 ms |
| Schwingungsfestigkeit | | DIN EN 60068-2-6, Sinus, 5 g, 10 - 2000 Hz, 10 Zyklen |
| Zulassungen und Zertifikate | | |
| CSA-Zulassung | | cCSAus Certified, General Purpose Class 2 Power Source |
| CCC-Zulassung | | Produkte, deren max. Betriebsspannung ≤36 V ist, sind nicht zulassungspflichtig und daher nicht mit einer CCC-Kennzeichnung versehen. |
| Umgebungsbedingungen | | |
| Betriebstemperatur | | -40 ... 60 °C (-40 ... 140 °F) |
| Lagertemperatur | | -40 ... 85 °C (-40 ... 185 °F) |
| Mechanische Daten | | |
| Anschlussart | | Gerätestecker M12 x 1, 5-polig |
| Schutzart | | IP67 / IP69 |
| Material | | |
| Gehäuse | | PET , PC (Polycarbonat) |
| Masse | | 1000 g |
| Hinweis | | Der Lesekopf darf nicht ohne das Schutzgehäuse betrieben werden! |

Anschluss



Zubehör

| | | |
|--|------------------|--|
|  | WCS3B-OBP | Blindstopfen für WCS3B-OP*-Gehäuse |
|  | WCS3B-OPC | Outdoor-Schutzhaube für Lesekopf WCS3B |
|  | WCS3B-OPH | Schutzgehäuse Outdoor für Lesekopf WCS3B |

Veröffentlichungsdatum: 2023-01-09 Ausgabedatum: 2023-01-09 Dateiname: 199290-0044_ger.pdf

Beachten Sie „Allgemeine Hinweise zu Pepperl+Fuchs-Produktinformationen“.

Pepperl+Fuchs-Gruppe
www.pepperl-fuchs.com

USA: +1 330 486 0001
fa-info@us.pepperl-fuchs.com

Deutschland: +49 621 776 1111
fa-info@de.pepperl-fuchs.com

Singapur: +65 6779 9091
fa-info@sg.pepperl-fuchs.com