



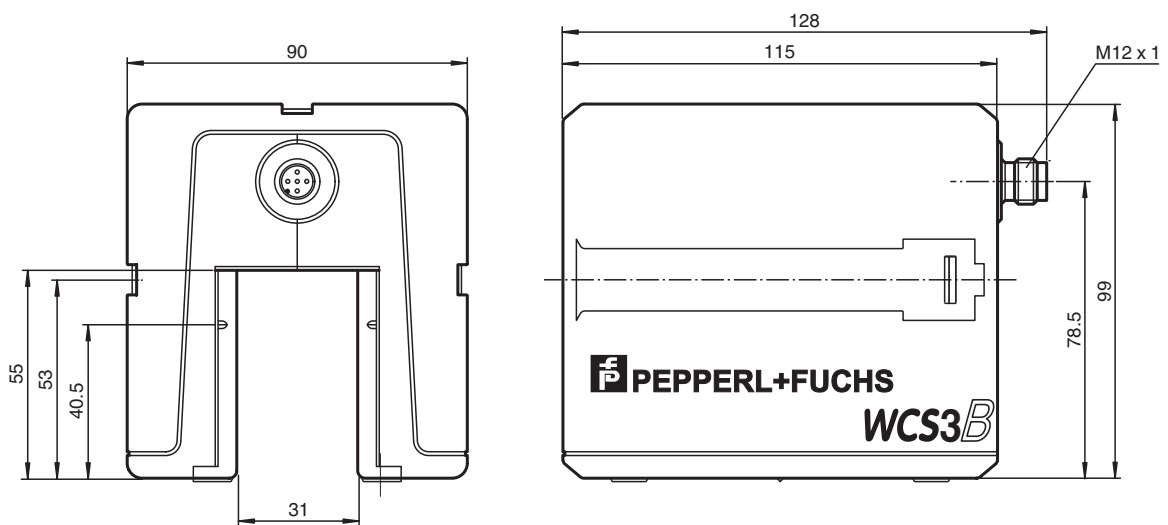
## Cabeza de lectura WCS3B-LS221ES

- Longitud de medición máx. 629 m
- RS 485-Interface
- Portador de posición absoluta, sin contacto
- Detección automática de ensuciamiento
- Transferencia de velocidad

Cabezal de lectura, interfaz RS-485, con resistencia de cierre RS-485



### Dimensiones



Fecha de publicación: 2023-01-09 Fecha de edición: 2023-01-09 : 199290-0045\_spa.pdf

Consulte "Notas generales sobre la información de los productos de Pepperl+Fuchs".

Pepperl+Fuchs Group  
www.pepperl-fuchs.com

EE. UU.: +1 330 486 0001  
fa-info@us.pepperl-fuchs.com

Alemania: +49 621 776 1111  
fa-info@de.pepperl-fuchs.com

Singapur: +65 6779 9091  
fa-info@sg.pepperl-fuchs.com

**PF** PEPPERL+FUCHS

## Dimensiones



## Datos técnicos

## Datos generales

Velocidad de sobrepaso	v	≤ 12,5 m/s
Longitud de la medición		máx. 629 m
Tolerancias para la guía de códigos		horizontal: 31 mm ( ± 15,5 mm ) vertical: 28 mm ( ± 14 mm )
Resolución		± 0,4 mm (1250 posiciones/m)

## Datos característicos de seguridad funcional

MTTF <sub>d</sub>		151 a
Duración de servicio (T <sub>M</sub> )		20 a
Factor de cobertura de diagnóstico (DC)		0 %

## Elementos de indicación y manejo

Indicación del flujo de datos		1 LED amarillo intermitente: Transmisión de datos activa
Indicación de la velocidad		2 LED amarillo Encendido: si no se supera el límite de velocidad off, si sobrepasa la velocidad límite
Aviso de error		3 Dos LED Verde encendido: carril de códigos detectado, funcionamiento normal Verde parpadeante: posición no válida Rojo encendido: Error de diagnóstico interno Rojo parpadeante: Cabeza de lectura afuera del raíl codificado

## Datos eléctricos

Tensión de trabajo	U <sub>B</sub>	10 ... 30 V CC
Consumo de potencia	P <sub>0</sub>	2,2 VA

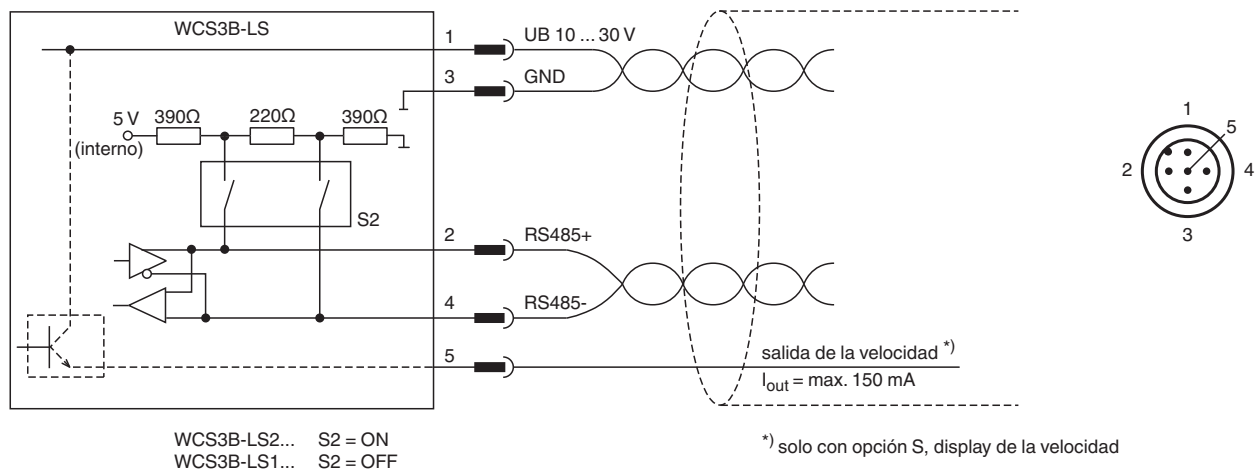
## Interfaz

Tipo de Interfaz		RS 485-Interface
Código de salida		Código binario
Protocolo I		2 , ampliado a 628 m
Cuadencia de la transferencia		62,5 kBit/s
Dirección		0
Terminal		con RS 485 resistencia terminal
Solicitud del Tiempo de ciclo		≥ 5 ms

## Datos técnicos

Salida	
Salida de la velocidad	Salida de conmutación
Tipo de salida	1 salida de conmutación pnp, N.A. , protegido contra cortocircuito
Tensión de conmutación	Tensión de trabajo
Corriente de conmutación	150 mA
Conformidad con la normativa	
Aviso de perturbación	EN 61000-6-4:2007+A1:2011
Resistencia a la perturbación	EN 61000-6-2:2005
Resistencia a choques	EN 60068-2-27:2009
Resistencia a las vibraciones	EN 60068-2-6:2008
Autorizaciones y Certificados	
Autorización CSA	cCSAus Certified, General Purpose Class 2 Power Source
Autorización CCC	Los productos cuya tensión de trabajo máx. $\leq 36$ V no llevan el marcado CCC, ya que no requieren aprobación.
Condiciones ambientales	
Temperatura de trabajo	0 ... 60 °C (32 ... 140 °F)
Temperatura de almacenamiento	-40 ... 85 °C (-40 ... 185 °F)
Humedad del aire relativa	90 % , no condensado
Datos mecánicos	
Tipo de conexión	Conector macho M12 x 1, 5 polos
Grado de protección	IP54
Material	
Carcasa	ABS , PC (Policarbonato)
Masa	500 g
Información general	
Información del pedido	Placa de montaje contenida en el suministro

## Conexión



## Accesorios

	<b>WCS3B-PL2</b>	Carcasa de protección transparente y junta para el lector WCS3B
	<b>WCS-MP1</b>	Placa de montaje para cabezas lectoras WCS2 y WCS3