



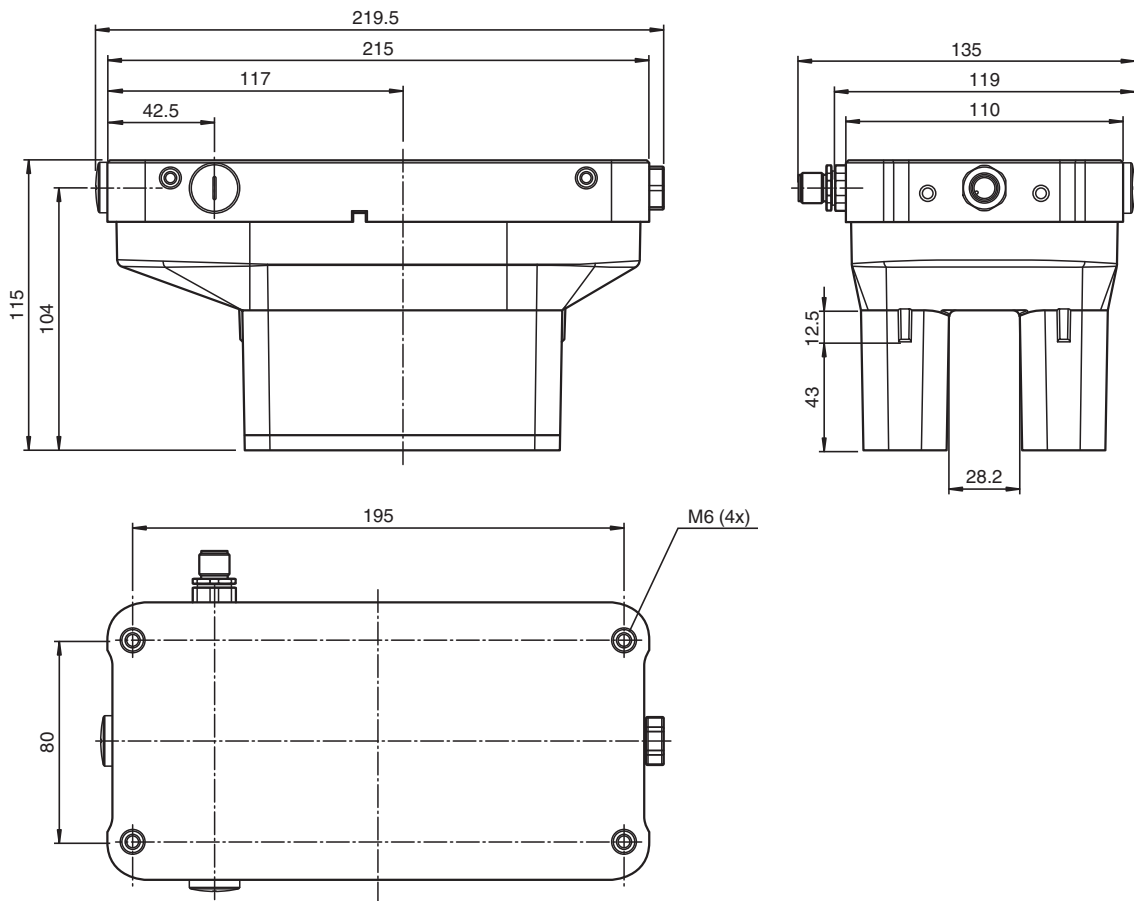
# Cabeza de lectura WCS3B-LS221H-OR

- Para uso en exteriores
- Portador de posición absoluta, sin contacto
- Margen de temperatura ampliado
- Detección automática de ensuciamiento
- RS 485-Interface
- Salida de cable seleccionable mediante elemento giratorio

Cabezal de lectura, interfaz RS-485, con resistencia de cierre RS-485



## Dimensiones



Fecha de publicación: 2023-01-09 Fecha de edición: 2023-01-09 : 199290-0046\_spa.pdf

## Datos técnicos

### Datos generales

Velocidad de sobrepaso	v	≤ 12,5 m/s
Longitud de la medición		máx. 314,5 m

Consulte "Notas generales sobre la información de los productos de Pepperl+Fuchs".

Pepperl+Fuchs Group  
www.pepperl-fuchs.com

EE. UU.: +1 330 486 0001  
fa-info@us.pepperl-fuchs.com

Alemania: +49 621 776 1111  
fa-info@de.pepperl-fuchs.com

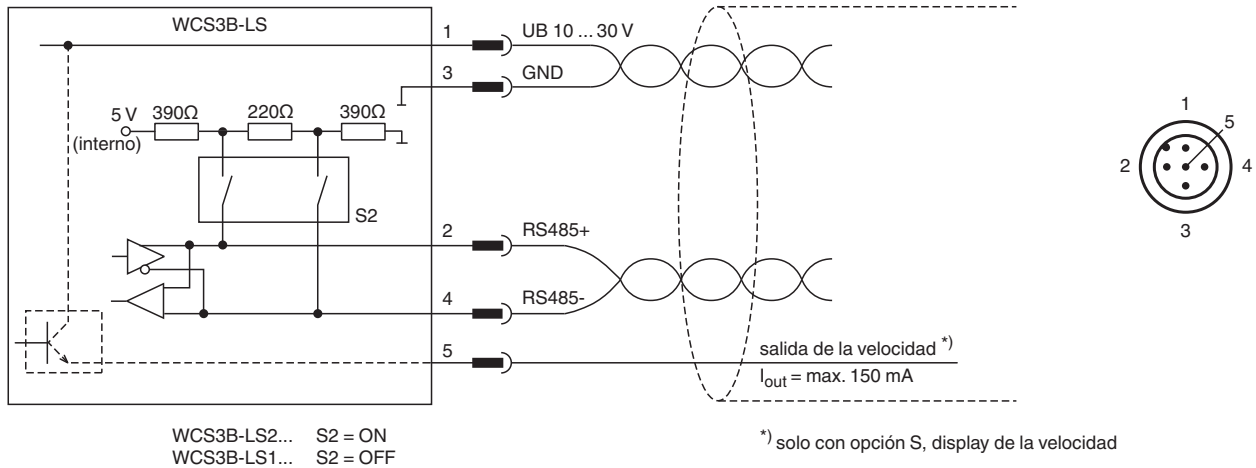
Singapur: +65 6779 9091  
fa-info@sg.pepperl-fuchs.com

**PF** PEPPERL+FUCHS




## Datos técnicos

Tolerancias para la guía de códigos		horizontal: 28 mm ( ± 14 mm ) vertical: 25,5 mm ( +11,5 mm/-14 mm )
Resolución		± 0,4 mm (1250 posiciones/m)
<b>Datos característicos de seguridad funcional</b>		
MTTF <sub>d</sub>		60 a
Duración de servicio (T <sub>M</sub> )		10 a
Factor de cobertura de diagnóstico (DC)		0 %
<b>Elementos de indicación y manejo</b>		
Indicación de trabajo		LED verde: Red on (Power on)
Indicación del flujo de datos		LED amarillo: Transmisión de datos activa
Aviso de error		LED rojo intermitente: Cabeza de lectura afuera del rail codificado encendido permanente: Error de diagnóstico interno
<b>Datos eléctricos</b>		
Tensión de trabajo	U <sub>B</sub>	10 ... 30 V CC
Consumo de potencia	P <sub>0</sub>	11 VA a 24 V CC
<b>Interfaz</b>		
Tipo de Interfaz		RS 485-Interface
Código de salida		Código binario
Protocolo I		1 , 2
Cuadencia de la transferencia		62,5 kBit/s
Dirección		0
Terminal		con RS 485 resistencia terminal
<b>Conformidad con la normativa</b>		
Aviso de perturbación		DIN EN 61000-6-4 , DIN EN 12015
Resistencia a la perturbación		DIN EN 61000-6-2 , DIN EN 12016
Resistencia a choques		DIN EN 60068-2-27, semisinusoidal 30 g, 18 ms
Resistencia a las vibraciones		DIN EN 60068-2-6, sinusoidal, 5 g, 10 - 2000 Hz, 10 ciclos
<b>Autorizaciones y Certificados</b>		
Autorización CSA		cCSAus Certified, General Purpose Class 2 Power Source
Autorización CCC		Los productos cuya tensión de trabajo máx. ≤36 V no llevan el marcado CCC, ya que no requieren aprobación.
<b>Condiciones ambientales</b>		
Temperatura de trabajo		-40 ... 60 °C (-40 ... 140 °F)
Temperatura de almacenaje		-40 ... 85 °C (-40 ... 185 °F)
<b>Datos mecánicos</b>		
Tipo de conexión		Conector macho M12 x 1, 5 polos
Grado de protección		IP67 / IP69
Material		
Carcasa		PET , PC (Policarbonato)
Masa		1000 g
Nota		¡El lector no debe funcionar sin la carcasa protectora!

**Conexión**



**Accesorios**

	<b>WCS3B-OBP</b>	Tapa de cierre para carcasa WCS3B-OP*
	<b>WCS3B-OPC</b>	Cubierta protectora para exteriores para lector WCS3B
	<b>WCS3B-OPH</b>	Carcasa protectora para exteriores para el lector WCS3B

Fecha de publicación: 2023-01-09 Fecha de edición: 2023-01-09 : 199290-0046\_spa.pdf