



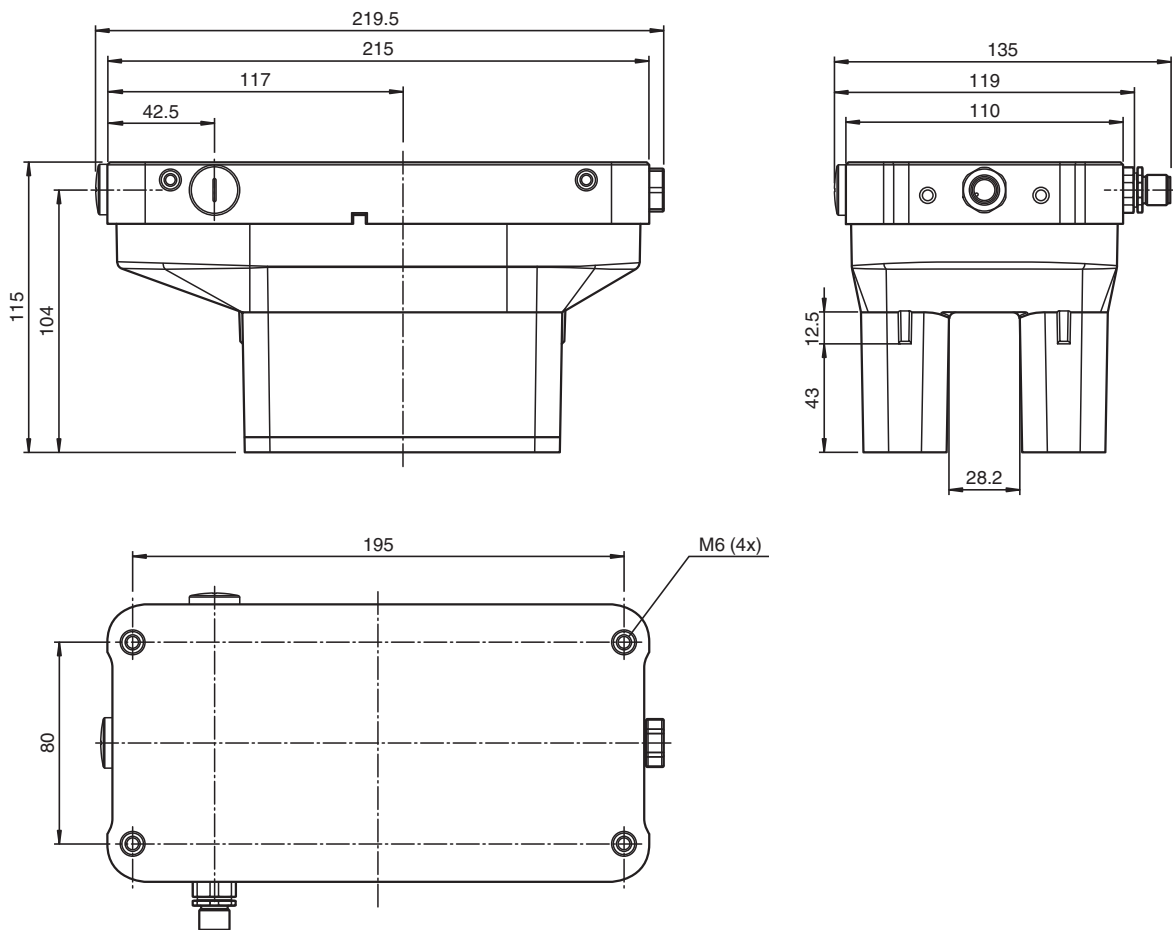
# Lesekopf WCS3B-LS221H-OL

- Für den Außeneinsatz
- Berührungsloser, absoluter Positionsgeber
- Erweiterter Temperaturbereich
- Automatische Verschmutzungserkennung
- RS-485-Schnittstelle
- Kabelabgang durch drehbaren Einsatz frei wählbar

Lesekopf, RS-485-Schnittstelle, mit RS-485-Abschlusswiderstand



## Abmessungen



## Technische Daten

### Allgemeine Daten

Überfahrgeschwindigkeit	v	≤ 12,5 m/s
Messlänge		max. 314,5 m

Veröffentlichungsdatum: 2023-01-09 Ausgabedatum: 2023-01-09 Dateiname: 199290-0047\_ger.pdf

Beachten Sie „Allgemeine Hinweise zu Pepperl+Fuchs-Produktinformationen“.

Pepperl+Fuchs-Gruppe  
www.pepperl-fuchs.com

USA: +1 330 486 0001  
fa-info@us.pepperl-fuchs.com

Deutschland: +49 621 776 1111  
fa-info@de.pepperl-fuchs.com

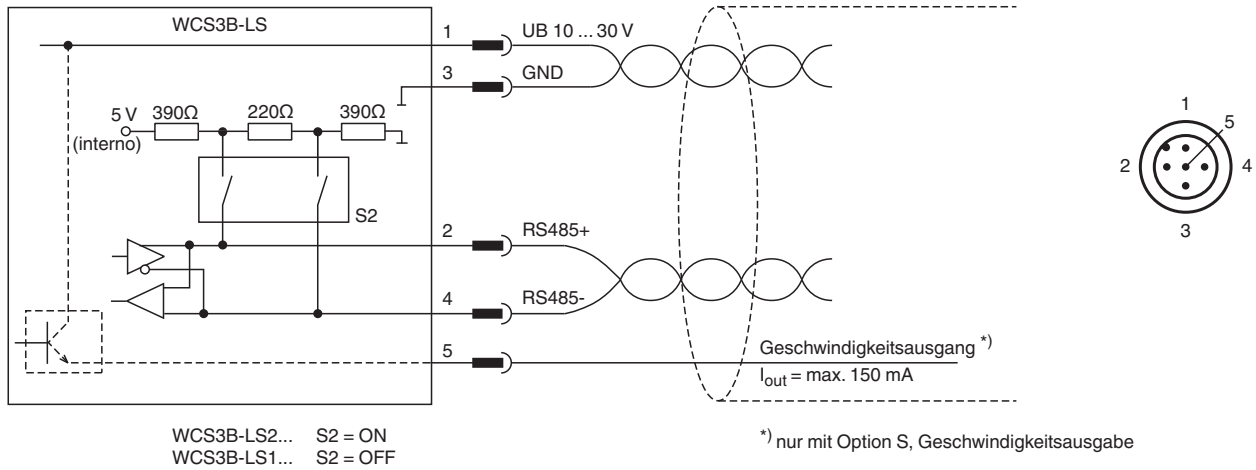
Singapur: +65 6779 9091  
fa-info@sg.pepperl-fuchs.com

**PF** PEPPERL+FUCHS




## Technische Daten

Freie Toleranzen zur Codeschiene		horizontal: 28 mm ( ± 14 mm ) vertikal: 25,5 mm ( +11,5 mm/-14 mm )
Auflösung		± 0,4 mm (1250 Positionen/m)
<b>Kenndaten funktionale Sicherheit</b>		
MTTF <sub>d</sub>		60 a
Gebrauchsdauer (T <sub>M</sub> )		10 a
Diagnosedeckungsgrad (DC)		0 %
<b>Anzeigen/Bedienelemente</b>		
Betriebsanzeige		LED grün: Netz ein (Power on)
Datenflussanzeige		LED gelb: Datenübertragung aktiv
Fehleranzeige		LED rot blinkend: Lesekopf außerhalb der Codeschiene permanent leuchtend: interner Diagnosefehler
<b>Elektrische Daten</b>		
Betriebsspannung	U <sub>B</sub>	10 ... 30 V DC
Leistungsaufnahme	P <sub>0</sub>	11 VA bei 24 V DC
<b>Schnittstelle</b>		
Schnittstellentyp		RS 485-Schnittstelle
Ausgabecode		Binär-Code
Protokoll		1 , 2
Übertragungsrate		62,5 kBit/s
Adresse		0
Abschluss		mit RS 485 Abschlusswiderstand
<b>Normenkonformität</b>		
Störaussendung		DIN EN 61000-6-4 , DIN EN 12015
Störfestigkeit		DIN EN 61000-6-2 , DIN EN 12016
Schockfestigkeit		DIN EN 60068-2-27, Halbsinus 30 g, 18 ms
Schwingungsfestigkeit		DIN EN 60068-2-6, Sinus, 5 g, 10 - 2000 Hz, 10 Zyklen
<b>Zulassungen und Zertifikate</b>		
CSA-Zulassung		cCSAus Certified, General Purpose Class 2 Power Source
CCC-Zulassung		Produkte, deren max. Betriebsspannung ≤36 V ist, sind nicht zulassungspflichtig und daher nicht mit einer CCC-Kennzeichnung versehen.
<b>Umgebungsbedingungen</b>		
Betriebstemperatur		-40 ... 60 °C (-40 ... 140 °F)
Lagertemperatur		-40 ... 85 °C (-40 ... 185 °F)
<b>Mechanische Daten</b>		
Anschlussart		Gerätestecker M12 x 1, 5-polig
Schutzart		IP67 / IP69
Material		
Gehäuse		PET , PC (Polycarbonat)
Masse		1000 g
Hinweis		Der Lesekopf darf nicht ohne das Schutzgehäuse betrieben werden!

**Anschluss**



**Zubehör**

	<b>WCS3B-OBP</b>	Blindstopfen für WCS3B-OP*-Gehäuse
	<b>WCS3B-OPC</b>	Outdoor-Schutzhaube für Lesekopf WCS3B
	<b>WCS3B-OPH</b>	Schutzgehäuse Outdoor für Lesekopf WCS3B

Veröffentlichungsdatum: 2023-01-09 Ausgabedatum: 2023-01-09 Dateiname: 199290-0047\_ger.pdf