



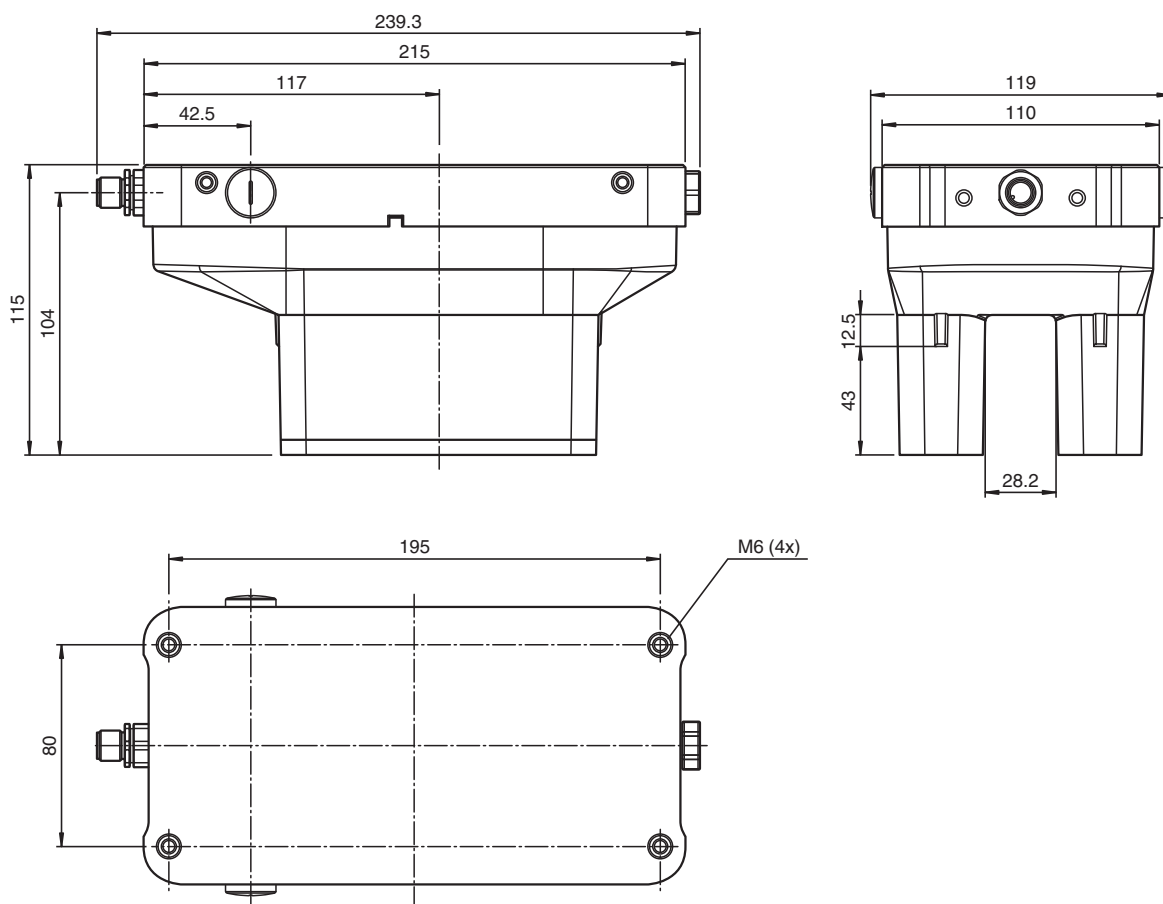
Lesekopf WCS3B-LS311DH-OM

- Für den Außeneinsatz
- Berührungsloser, absoluter Positionsgeber
- Erweiterter Temperaturbereich
- Automatische Verschmutzungserkennung
- Kabelabgang durch drehbaren Einsatz frei wählbar
- SSI-Schnittstelle

Lesekopf, SSI-Schnittstelle, Gray-Code



Abmessungen



Technische Daten

Allgemeine Daten

Überfahrgeschwindigkeit	v	≤ 12,5 m/s
Messlänge		max. 314,5 m

Veröffentlichungsdatum: 2023-01-09 Ausgabedatum: 2023-01-09 Dateiname: 199290-0048_ger.pdf

Beachten Sie „Allgemeine Hinweise zu Pepperl+Fuchs-Produktinformationen“.

Pepperl+Fuchs-Gruppe
www.pepperl-fuchs.com

USA: +1 330 486 0001
fa-info@us.pepperl-fuchs.com

Deutschland: +49 621 776 1111
fa-info@de.pepperl-fuchs.com

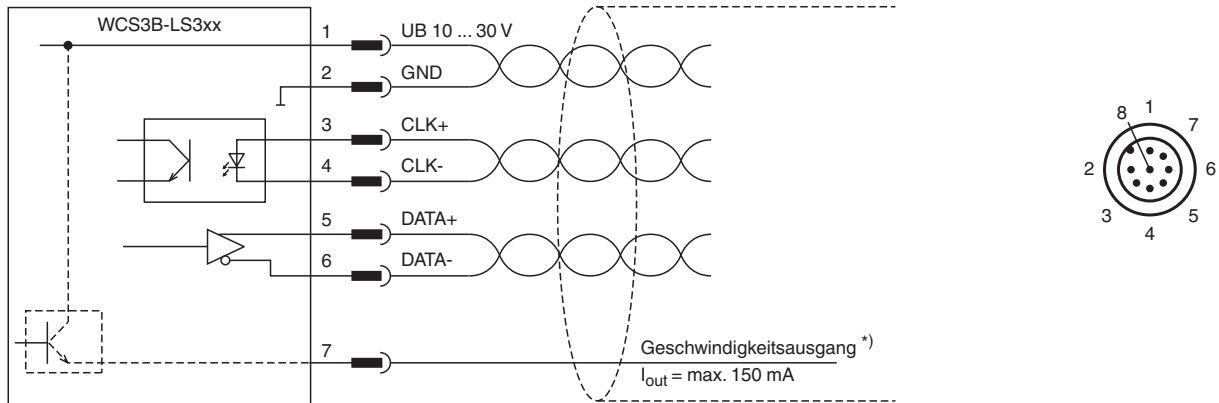
Singapur: +65 6779 9091
fa-info@sg.pepperl-fuchs.com

PF PEPPERL+FUCHS

Technische Daten

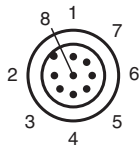
Freie Toleranzen zur Codeschiene	horizontal: 28 mm (± 14 mm) vertikal: 25,5 mm (+11,5 mm/-14 mm)	
Auflösung	± 0,4 mm (1250 Positionen/m)	
Kenndaten funktionale Sicherheit		
MTTF _d	51 a	
Gebrauchsdauer (T _M)	10 a	
Diagnosedeckungsgrad (DC)	0 %	
Anzeigen/Bedienelemente		
Betriebsanzeige	LED grün: Netz ein (Power on)	
Datenflussanzeige	LED gelb: Datenübertragung aktiv	
Fehleranzeige	LED rot blinkend: Lesekopf außerhalb der Codeschiene permanent leuchtend: interner Diagnosefehler	
Display	Anzeigemodul, 6-stellig , an Einbaulage anpassbar	
Elektrische Daten		
Betriebsspannung	U _B	10 ... 30 V DC
Leistungsaufnahme	P ₀	11 VA bei 24 V DC
Schnittstelle		
Schnittstellentyp	SSI-Schnittstelle	
Ausgabecode	Gray-Code , 25 Bit	
Taktrate	100 ... 1000 kHz	
Pausenzeit	t _p	≥ 20 µs Doppelabfrage möglich, wenn t _p ≤ 10 µs
Normenkonformität		
Störaussendung	DIN EN 61000-6-4	
Störfestigkeit	DIN EN 61000-6-2	
Schockfestigkeit	DIN EN 60068-2-27, Halbsinus 30 g, 18 ms	
Schwingungsfestigkeit	DIN EN 60068-2-6, Sinus, 5 g, 10 - 2000 Hz, 10 Zyklen	
Zulassungen und Zertifikate		
CSA-Zulassung	cCSAus Certified, General Purpose Class 2 Power Source	
CCC-Zulassung	Produkte, deren max. Betriebsspannung ≤36 V ist, sind nicht zulassungspflichtig und daher nicht mit einer CCC-Kennzeichnung versehen.	
Umgebungsbedingungen		
Betriebstemperatur	-40 ... 60 °C (-40 ... 140 °F)	
Lagertemperatur	-40 ... 85 °C (-40 ... 185 °F)	
Mechanische Daten		
Anschlussart	Gerätestecker M12 x 1, 8-polig	
Schutzart	IP67 / IP69	
Material		
Gehäuse	PET , PC (Polycarbonat)	
Masse	1000 g	
Hinweis	Der Lesekopf darf nicht ohne das Schutzgehäuse betrieben werden!	

Anschluss



*) nur mit Option S, Geschwindigkeitsausgabe




Anschlussbelegung



Adernfarben

1	WH	(weiß)
2	BN	(braun)
3	GN	(grün)
4	YE	(gelb)
5	GY	(grau)
6	PK	(pink)
7	BU	(blau)
8	RD	(rot)

Zubehör

	WCS3B-OBP	Blindstopfen für WCS3B-OP*-Gehäuse
	WCS3B-OPC	Outdoor-Schutzhaube für Lesekopf WCS3B
	WCS3B-OPH	Schutzgehäuse Outdoor für Lesekopf WCS3B

Veröffentlichungsdatum: 2023-01-09 Ausgabedatum: 2023-01-09 Dateiname: 199290-0048_ger.pdf

Beachten Sie „Allgemeine Hinweise zu Pepperl+Fuchs-Produktinformationen“.