



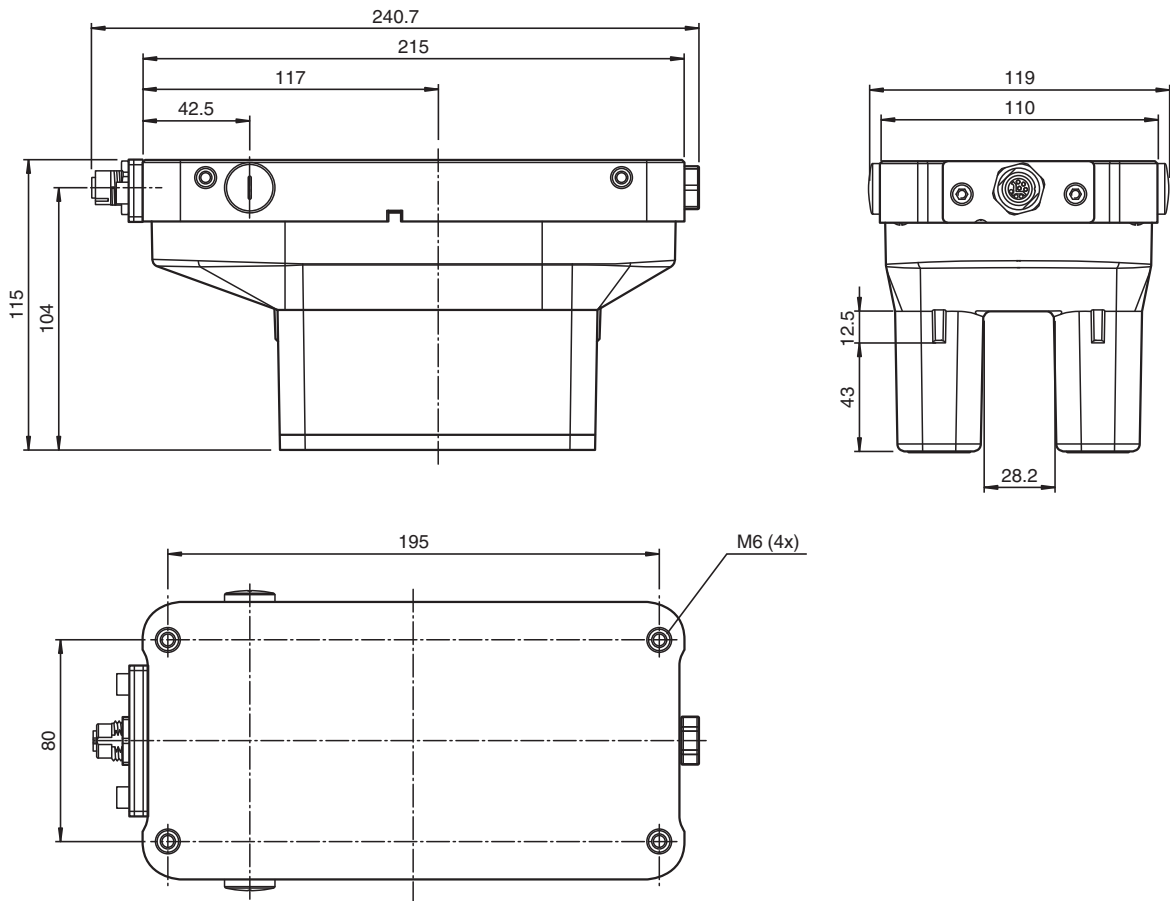
# Lesekopf WCS3B-LS221EHS-OM

- RS-485-Schnittstelle
- Berührungsloser, absoluter Positionsgeber
- Automatische Verschmutzungserkennung
- Geschwindigkeitsausgabe
- Erweiterter Temperaturbereich
- Messlänge max. 629 m

Lesekopf, RS-485-Schnittstelle, mit RS-485-Abschlusswiderstand



## Abmessungen



## Technische Daten

### Allgemeine Daten

Überfahrgeschwindigkeit	v	≤ 12,5 m/s
Messlänge		max. 629 m

Veröffentlichungsdatum: 2023-09-18 Ausgabedatum: 2023-09-18 Dateiname: 199290-0049\_ger.pdf

Beachten Sie „Allgemeine Hinweise zu Pepperl+Fuchs-Produktinformationen“.

Pepperl+Fuchs-Gruppe  
www.pepperl-fuchs.com

USA: +1 330 486 0001  
fa-info@us.pepperl-fuchs.com

Deutschland: +49 621 776 1111  
fa-info@de.pepperl-fuchs.com

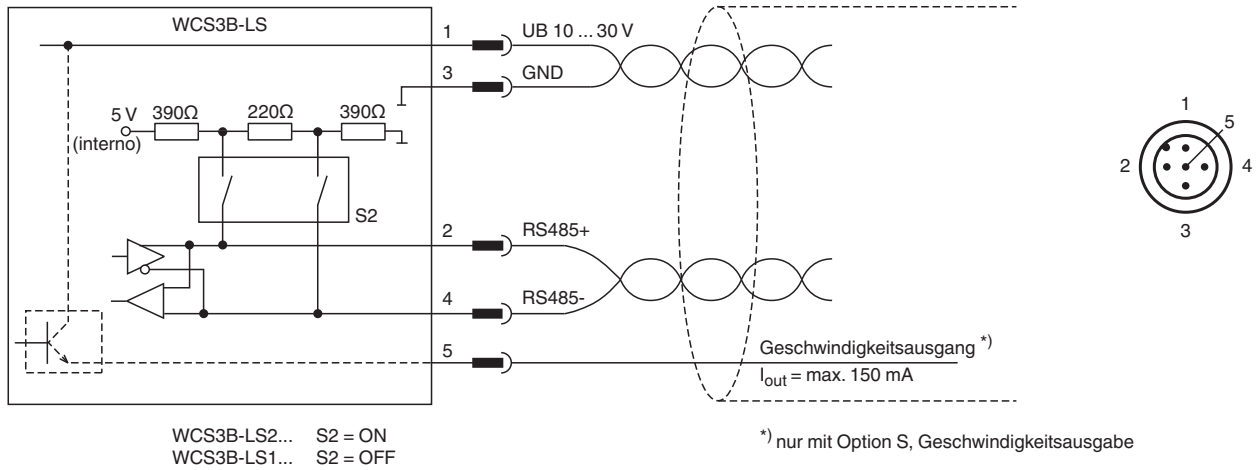
Singapur: +65 6779 9091  
fa-info@sg.pepperl-fuchs.com

**PF** PEPPERL+FUCHS

## Technische Daten

Freie Toleranzen zur Codeschiene	horizontal: 28 mm ( ± 14 mm ) vertikal: 25,5 mm ( +11,5 mm/-14 mm )	
Auflösung	± 0,4 mm (1250 Positionen/m)	
<b>Kenndaten funktionale Sicherheit</b>		
MTTF <sub>d</sub>	44 a	
Gebrauchsdauer (T <sub>M</sub> )	10 a	
Diagnosedeckungsgrad (DC)	0 %	
<b>Anzeigen/Bedienelemente</b>		
Datenflussanzeige	1 LED gelb blinkend: Datenübertragung aktiv	
Geschwindigkeitsanzeige	2 LED gelb an: wenn Grenzgeschwindigkeit nicht überschritten aus: wenn Grenzgeschwindigkeit überschritten	
Fehleranzeige	3 Dual-LED grün an: Codeschiene erkannt, normale Funktion grün blinkend: Position ungültig rot an: interner Diagnosefehler rot blinkend: Lesekopf außerhalb der Codeschiene	
<b>Elektrische Daten</b>		
Betriebsspannung	U <sub>B</sub>	10 ... 30 V DC
Leistungsaufnahme	P <sub>0</sub>	11 VA bei 24 V DC
<b>Schnittstelle</b>		
Schnittstellentyp	RS 485-Schnittstelle	
Ausgabecode	Binär-Code	
Protokoll	2 , auf 629 m erweitert	
Übertragungsrate	62,5 kBit/s	
Adresse	0	
Abschluss	mit RS 485 Abschlusswiderstand	
Anfragezykluszeit	≥ 5 ms	
<b>Ausgang</b>		
Geschwindigkeitsausgang	Schaltausgang	
Ausgangstyp	1 Schaltausgang pnp, Schließer , kurzschlussfest	
Schaltspannung	Betriebsspannung	
Schaltstrom	150 mA	
<b>Normenkonformität</b>		
Störaussendung	DIN EN 61000-6-4 , DIN EN 12015	
Störfestigkeit	DIN EN 61000-6-2 , DIN EN 12016	
Schockfestigkeit	DIN EN 60068-2-27, Halbsinus 30 g, 18 ms	
Schwingungsfestigkeit	DIN EN 60068-2-6, Sinus, 5 g, 10 - 2000 Hz, 10 Zyklen	
<b>Zulassungen und Zertifikate</b>		
CSA-Zulassung	cCSAus Certified, General Purpose Class 2 Power Source	
CCC-Zulassung	Produkte, deren max. Betriebsspannung ≤36 V ist, sind nicht zulassungspflichtig und daher nicht mit einer CCC-Kennzeichnung versehen.	
<b>Umgebungsbedingungen</b>		
Betriebstemperatur	-40 ... 60 °C (-40 ... 140 °F)	
Lagertemperatur	-40 ... 85 °C (-40 ... 185 °F)	
<b>Mechanische Daten</b>		
Anschlussart	Gerätestecker M12 x 1, 5-polig	
Schutzart	IP67 / IP69	
Material		
Gehäuse	PET , PC (Polycarbonat)	
Masse	1000 g	
Hinweis	Der Lesekopf darf nicht ohne das Schutzgehäuse betrieben werden!	

**Anschluss**



**Zubehör**

	<b>WCS3B-PL2</b>	Transparente Schutzschale und Dichtung für Lesekopf WCS3B
	<b>WCS-MP1</b>	Montageplatte für Leseköpfe WCS2 und WCS3

Veröffentlichungsdatum: 2023-09-18 Ausgabedatum: 2023-09-18 Dateiname: 199290-0049\_ger.pdf

Beachten Sie „Allgemeine Hinweise zu Pepperl+Fuchs-Produktinformationen“.

Pepperl+Fuchs-Gruppe  
www.pepperl-fuchs.com

USA: +1 330 486 0001  
fa-info@us.pepperl-fuchs.com

Deutschland: +49 621 776 1111  
fa-info@de.pepperl-fuchs.com

Singapur: +65 6779 9091  
fa-info@sg.pepperl-fuchs.com