



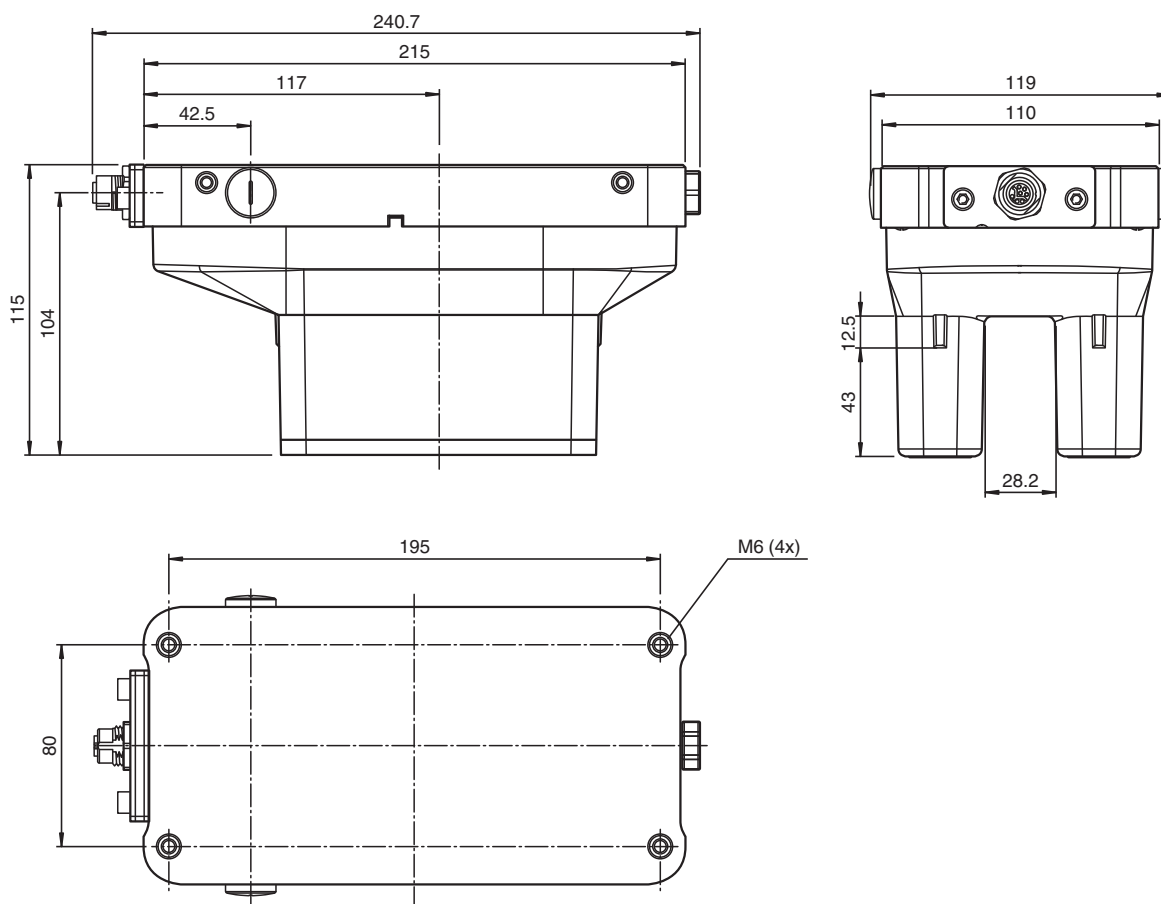
Cabeza de lectura WCS3B-LS221EHS-OM

- RS 485-Interface
- Portador de posición absoluta, sin contacto
- Detección automática de ensuciamiento
- Transferencia de velocidad
- Margen de temperatura ampliado
- Longitud de medición máx. 629 m

Cabezal de lectura, interfaz RS-485, con resistencia de cierre RS-485



Dimensiones



Datos técnicos

Datos generales

Velocidad de sobrepaso	v	≤ 12,5 m/s
Longitud de la medición		máx. 629 m

Fecha de publicación: 2023-09-18 Fecha de edición: 2023-09-18 : 199290-0049_spa.pdf

Consulte "Notas generales sobre la información de los productos de Pepperl+Fuchs".

Pepperl+Fuchs Group
www.pepperl-fuchs.com

EE. UU.: +1 330 486 0001
fa-info@us.pepperl-fuchs.com

Alemania: +49 621 776 1111
fa-info@de.pepperl-fuchs.com

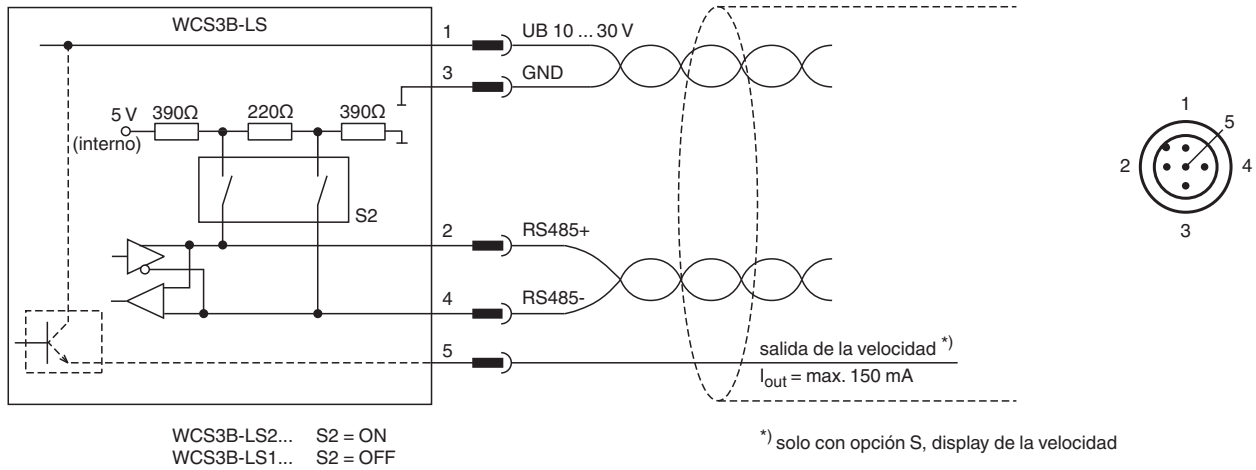
Singapur: +65 6779 9091
fa-info@sg.pepperl-fuchs.com

PF PEPPERL+FUCHS

Datos técnicos

Tolerancias para la guía de códigos	horizontal: 28 mm (± 14 mm) vertical: 25,5 mm (+11,5 mm/-14 mm)
Resolución	± 0,4 mm (1250 posiciones/m)
Datos característicos de seguridad funcional	
MTTF _d	44 a
Duración de servicio (T _M)	10 a
Factor de cobertura de diagnóstico (DC)	0 %
Elementos de indicación y manejo	
Indicación del flujo de datos	1 LED amarillo intermitente: Transmisión de datos activa
Indicación de la velocidad	2 LED amarillo Encendido: si no se supera el límite de velocidad off, si sobrepasa la velocidad límite
Aviso de error	3 Dos LED Verde encendido: carril de códigos detectado, funcionamiento normal Verde parpadeante: posición no válida Rojo encendido: Error de diagnóstico interno Rojo parpadeante: Cabeza de lectura afuera del raíl codificado
Datos eléctricos	
Tensión de trabajo	U _B 10 ... 30 V CC
Consumo de potencia	P ₀ 11 VA a 24 V CC
Interfaz	
Tipo de Interfaz	RS 485-Interface
Código de salida	Código binario
Protocolo I	2 , ampliado a 628 m
Cuadencia de la transferencia	62,5 kBit/s
Dirección	0
Terminal	con RS 485 resistencia terminal
Solicitud del Tiempo de ciclo	≥ 5 ms
Salida	
Salida de la velocidad	Salida de conmutación
Tipo de salida	1 salida de conmutación pnp, N.A. , protegido contra cortocircuito
Tensión de conmutación	Tensión de trabajo
Corriente de conmutación	150 mA
Conformidad con la normativa	
Aviso de perturbación	DIN EN 61000-6-4 , DIN EN 12015
Resistencia a la perturbación	DIN EN 61000-6-2 , DIN EN 12016
Resistencia a choques	DIN EN 60068-2-27, semisinusoidal 30 g, 18 ms
Resistencia a las vibraciones	DIN EN 60068-2-6, sinusoidal, 5 g, 10 - 2000 Hz, 10 ciclos
Autorizaciones y Certificados	
Autorización CSA	cCSAus Certified, General Purpose Class 2 Power Source
Autorización CCC	Los productos cuya tensión de trabajo máx. ≤36 V no llevan el marcado CCC, ya que no requieren aprobación.
Condiciones ambientales	
Temperatura de trabajo	-40 ... 60 °C (-40 ... 140 °F)
Temperatura de almacenaje	-40 ... 85 °C (-40 ... 185 °F)
Datos mecánicos	
Tipo de conexión	Conector macho M12 x 1, 5 polos
Grado de protección	IP67 / IP69
Material	
Carcasa	PET , PC (Policarbonato)
Masa	1000 g
Nota	¡El lector no debe funcionar sin la carcasa protectora!

Conexión



Accesorios

	WCS3B-PL2	Carcasa de protección transparente y junta para el lector WCS3B
	WCS-MP1	Placa de montaje para cabezas lectoras WCS2 y WCS3

Fecha de publicación: 2023-09-18 Fecha de edición: 2023-09-18 : 199290-0049_spa.pdf