



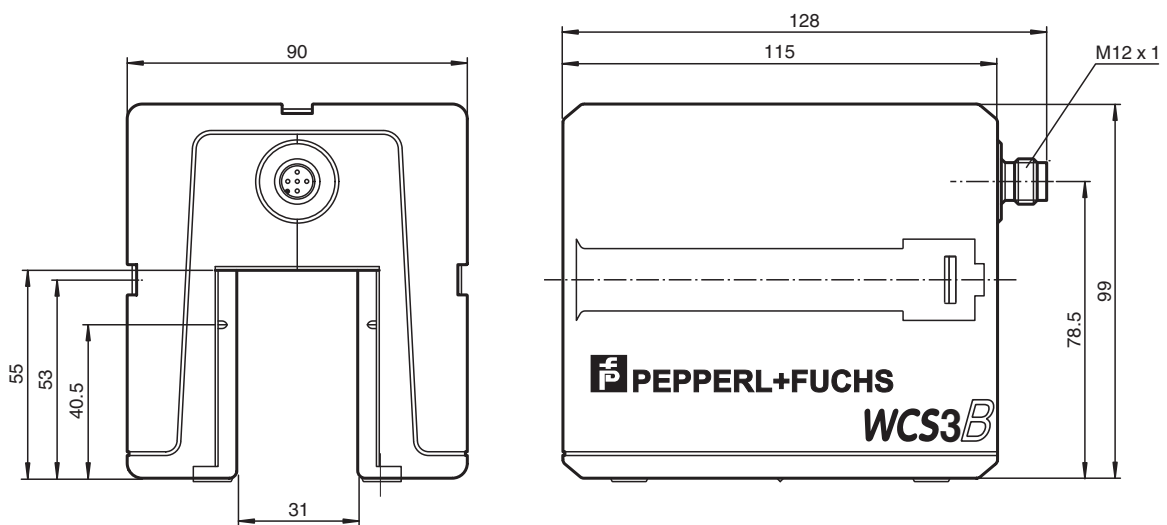
Lesekopf WCS3B-LS221EHS

- Messlänge max. 628 m
- RS-485-Schnittstelle
- Berührungsloser, absoluter Positionsgeber
- Automatische Verschmutzungserkennung
- Geschwindigkeitsausgabe
- Erweiterter Temperaturbereich

Lesekopf, RS-485-Schnittstelle, mit RS-485-Abschlusswiderstand



Abmessungen



Veröffentlichungsdatum: 2023-10-09 Ausgabedatum: 2023-10-09 Dateiname: 199290-0050_ger.pdf

Beachten Sie „Allgemeine Hinweise zu Pepperl+Fuchs-Produktinformationen“.

Pepperl+Fuchs-Gruppe
www.pepperl-fuchs.com

USA: +1 330 486 0001
fa-info@us.pepperl-fuchs.com

Deutschland: +49 621 776 1111
fa-info@de.pepperl-fuchs.com

Singapur: +65 6779 9091
fa-info@sg.pepperl-fuchs.com

PF PEPPERL+FUCHS

Abmessungen



Technische Daten

Allgemeine Daten

Überfahrgeschwindigkeit	v	≤ 12,5 m/s
Messlänge		max. 629 m
Freie Toleranzen zur Codeschiene		horizontal: 31 mm (± 15,5 mm) vertikal: 28 mm (± 14 mm)
Auflösung		± 0,4 mm (1250 Positionen/m)

Kenndaten funktionale Sicherheit

MTTF _d		44 a
Gebrauchsdauer (T _M)		10 a
Diagnosedeckungsgrad (DC)		0 %

Anzeigen/Bedienelemente

Datenflussanzeige		1 LED gelb blinkend: Datenübertragung aktiv
Geschwindigkeitsanzeige		2 LED gelb an: wenn Grenzgeschwindigkeit nicht überschritten aus: wenn Grenzgeschwindigkeit überschritten
Fehleranzeige		3 Dual-LED grün an: Codeschiene erkannt, normale Funktion grün blinkend: Position ungültig rot an: interner Diagnosefehler rot blinkend: Lesekopf außerhalb der Codeschiene

Elektrische Daten

Betriebsspannung	U _B	10 ... 30 V DC
Leistungsaufnahme	P ₀	11 VA bei 24 V DC

Schnittstelle

Schnittstellentyp		RS 485-Schnittstelle
Ausgabecode		Binär-Code
Protokoll		2 , auf 629 m erweitert
Übertragungsrate		62,5 kBit/s
Adresse		0
Abschluss		mit RS 485 Abschlusswiderstand
Anfragezykluszeit		≥ 5 ms

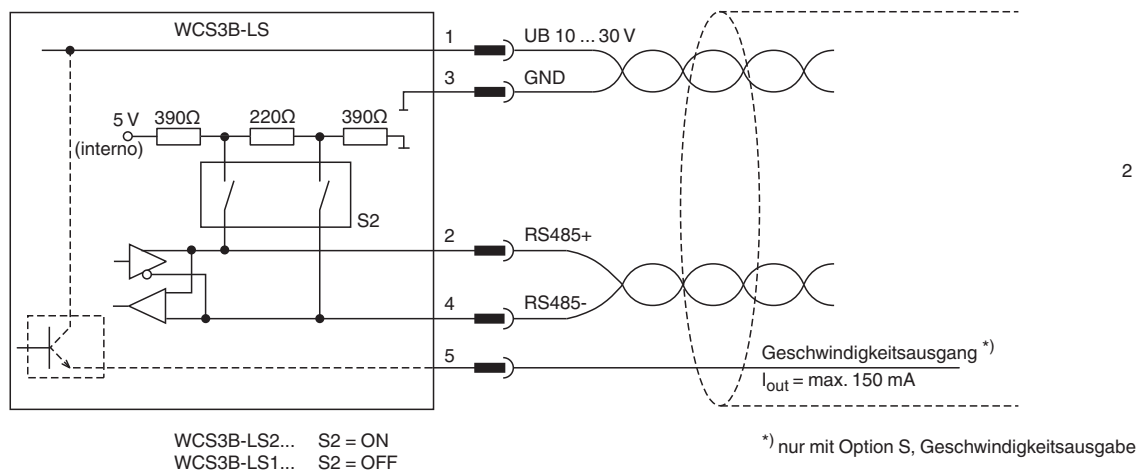
Veröffentlichungsdatum: 2023-10-09 Ausgabedatum: 2023-10-09 Dateiname: 199290-0050_ger.pdf

Beachten Sie „Allgemeine Hinweise zu Pepperl+Fuchs-Produktinformationen“.

Technische Daten

Ausgang	
Geschwindigkeitsausgang	Schaltausgang
Ausgangstyp	1 Schaltausgang pnp, Schließer , kurzschlussfest
Schaltspannung	Betriebsspannung
Schaltstrom	150 mA
Normenkonformität	
Störaussendung	EN 61000-6-4:2007+A1:2011
Störfestigkeit	EN 61000-6-2:2005
Schockfestigkeit	EN 60068-2-27:2009
Schwingungsfestigkeit	EN 60068-2-6:2008
Zulassungen und Zertifikate	
CSA-Zulassung	cCSAus Certified, General Purpose Class 2 Power Source
CCC-Zulassung	Produkte, deren max. Betriebsspannung ≤ 36 V ist, sind nicht zulassungspflichtig und daher nicht mit einer CCC-Kennzeichnung versehen.
Umgebungsbedingungen	
Betriebstemperatur	-40 ... 60 °C (-40 ... 140 °F)
Lagertemperatur	-40 ... 85 °C (-40 ... 185 °F)
Mechanische Daten	
Anschlussart	Gerätestecker M12 x 1, 5-polig
Schutzart	IP54
Material	
Gehäuse	ABS , PC (Polycarbonat)
Masse	500 g
Allgemeine Informationen	
Bestellinformationen	Montageplatte im Lieferumfang enthalten

Anschluss



Zubehör

	WCS3B-PL2	Transparente Schutzschale und Dichtung für Lesekopf WCS3B
	WCS-MP1	Montageplatte für Leseköpfe WCS2 und WCS3

Veröffentlichungsdatum: 2023-10-09 Ausgabedatum: 2023-10-09 Dateiname: 199290-0050_ger.pdf