



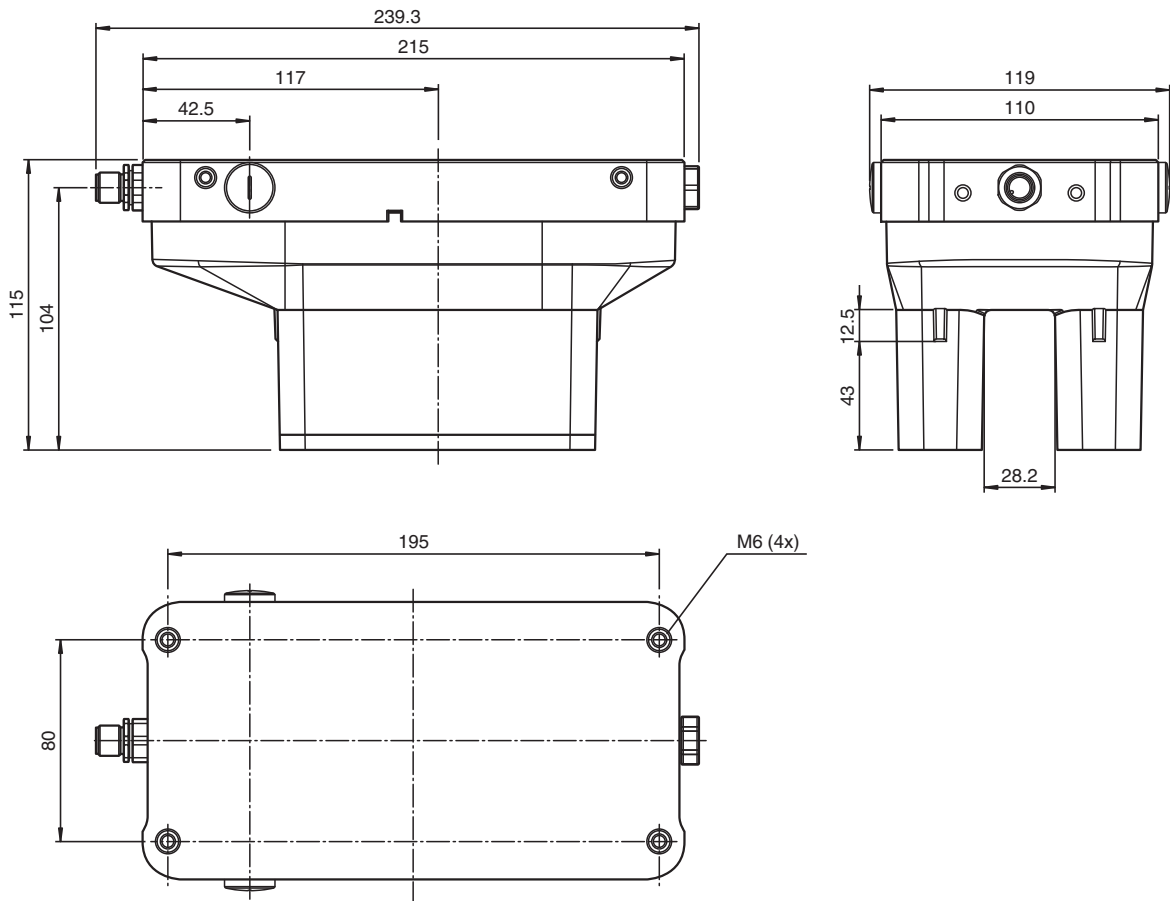
Lesekopf WCS3B-LS221ES-OM

- Für den Außeneinsatz
- Berührungsloser, absoluter Positionsgeber
- Erweiterter Temperaturbereich
- Automatische Verschmutzungserkennung
- RS-485-Schnittstelle
- Kabelabgang durch drehbaren Einsatz frei wählbar
- Messlänge max. 629 m

Lesekopf, RS-485-Schnittstelle, mit RS-485-Abschlusswiderstand



Abmessungen



Technische Daten

Allgemeine Daten

Überfahrgeschwindigkeit	v	≤ 12,5 m/s
Messlänge		max. 629 m

Veröffentlichungsdatum: 2023-01-09 Ausgabedatum: 2023-01-09 Dateiname: 199290-0051_ger.pdf

Beachten Sie „Allgemeine Hinweise zu Pepperl+Fuchs-Produktinformationen“.

Pepperl+Fuchs-Gruppe
www.pepperl-fuchs.com

USA: +1 330 486 0001
fa-info@us.pepperl-fuchs.com

Deutschland: +49 621 776 1111
fa-info@de.pepperl-fuchs.com

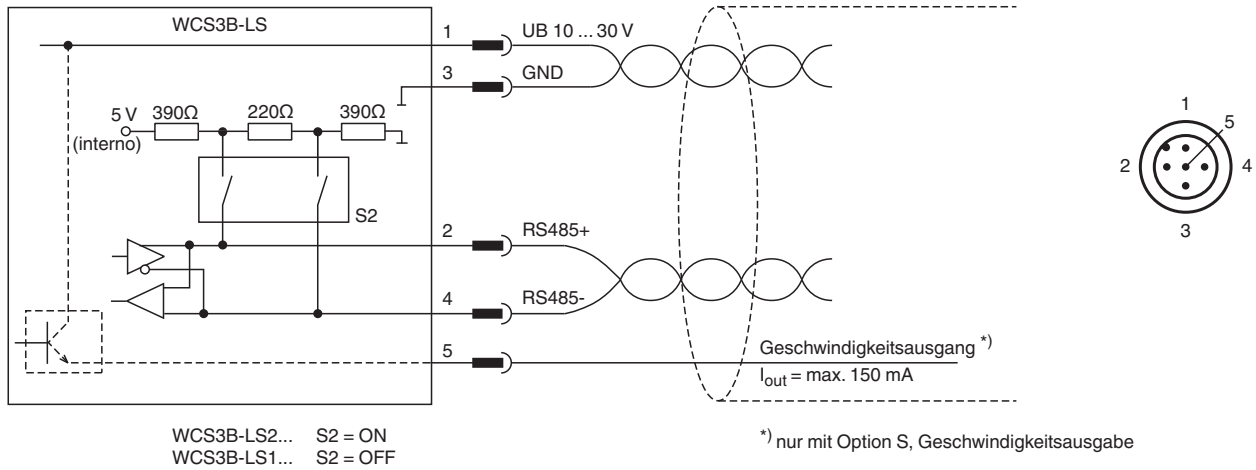
Singapur: +65 6779 9091
fa-info@sg.pepperl-fuchs.com

PF PEPPERL+FUCHS




Technische Daten

Freie Toleranzen zur Codeschiene	horizontal: 28 mm (± 14 mm) vertikal: 25,5 mm (+11,5 mm/-14 mm)	
Auflösung	± 0,4 mm (1250 Positionen/m)	
Kenndaten funktionale Sicherheit		
MTTF _d	151 a	
Gebrauchsdauer (T _M)	20 a	
Diagnosedeckungsgrad (DC)	0 %	
Anzeigen/Bedienelemente		
Datenflussanzeige	1 LED gelb blinkend: Datenübertragung aktiv	
Geschwindigkeitsanzeige	2 LED gelb an: wenn Grenzgeschwindigkeit nicht überschritten aus: wenn Grenzgeschwindigkeit überschritten	
Fehleranzeige	3 Dual-LED grün an: Codeschiene erkannt, normale Funktion grün blinkend: Position ungültig rot an: interner Diagnosefehler rot blinkend: Lesekopf außerhalb der Codeschiene	
Elektrische Daten		
Betriebsspannung	U _B	10 ... 30 V DC
Leistungsaufnahme	P ₀	2,2 VA
Schnittstelle		
Schnittstellentyp	RS 485-Schnittstelle	
Ausgabecode	Binär-Code	
Protokoll	2 , auf 629 m erweitert	
Übertragungsrate	62,5 kBit/s	
Adresse	0	
Abschluss	mit RS 485 Abschlusswiderstand	
Anfragezykluszeit	≥ 5 ms	
Ausgang		
Geschwindigkeitsausgang	Schaltausgang	
Ausgangstyp	1 Schaltausgang pnp, Schließer , kurzschlussfest	
Schaltspannung	Betriebsspannung	
Schaltstrom	150 mA	
Normenkonformität		
Störaussendung	DIN EN 61000-6-4 , DIN EN 12015	
Störfestigkeit	DIN EN 61000-6-2 , DIN EN 12016	
Schockfestigkeit	DIN EN 60068-2-27, Halbsinus 30 g, 18 ms	
Schwingungsfestigkeit	DIN EN 60068-2-6, Sinus, 5 g, 10 - 2000 Hz, 10 Zyklen	
Zulassungen und Zertifikate		
CSA-Zulassung	cCSAus Certified, General Purpose Class 2 Power Source	
CCC-Zulassung	Produkte, deren max. Betriebsspannung ≤36 V ist, sind nicht zulassungspflichtig und daher nicht mit einer CCC-Kennzeichnung versehen.	
Umgebungsbedingungen		
Betriebstemperatur	0 ... 60 °C (32 ... 140 °F)	
Lagertemperatur	-40 ... 85 °C (-40 ... 185 °F)	
Mechanische Daten		
Anschlussart	Gerätestecker M12 x 1, 5-polig	
Schutzart	IP67 / IP69	
Material		
Gehäuse	PET , PC (Polycarbonat)	
Masse	1000 g	
Hinweis	Der Lesekopf darf nicht ohne das Schutzgehäuse betrieben werden!	

Anschluss



Zubehör

	WCS3B-OBP	Blindstopfen für WCS3B-OP*-Gehäuse
	WCS3B-OPC	Outdoor-Schutzhaube für Lesekopf WCS3B
	WCS3B-OPH	Schutzgehäuse Outdoor für Lesekopf WCS3B

Veröffentlichungsdatum: 2023-01-09 Ausgabedatum: 2023-01-09 Dateiname: 199290-0051_ger.pdf