



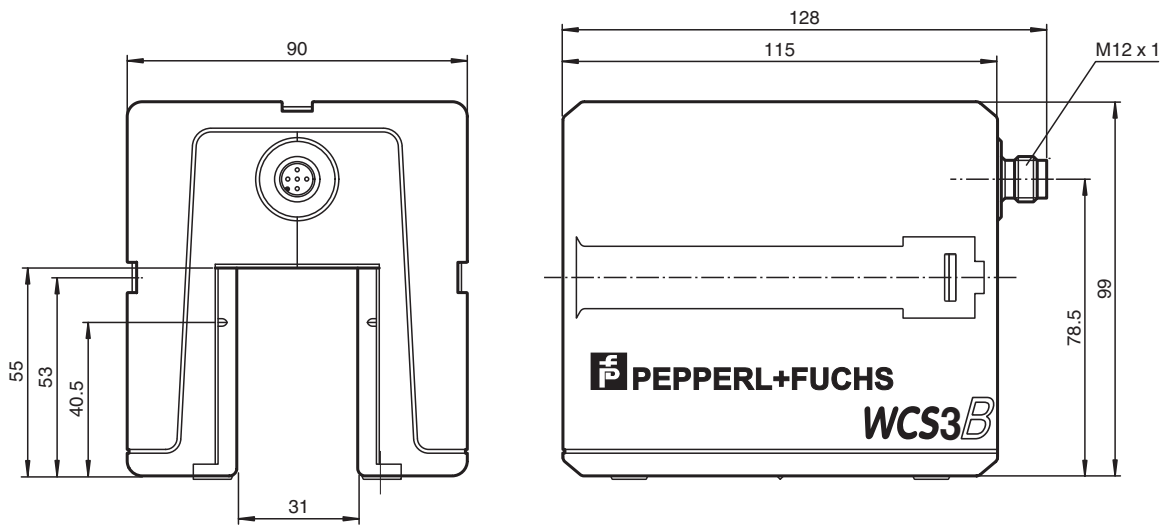
safeWCS/PUS-Lesekopf WCS3B-LS221-U2

- RS-485-Schnittstelle
- Berührungsloser, absoluter Positionsgeber
- Automatische Verschmutzungserkennung
- Einbaulage entgegen der Fahrtrichtung
- Positionsrichtung runterzählend

safeWCS/PUS-Lesekopf, RS-485-Schnittstelle, mit RS-485-Abschlusswiderstand, Einbaulage entgegen der Fahrtrichtung, Positionsrichtung runterzählend



Abmessungen



Veröffentlichungsdatum: 2023-10-09 Ausgabedatum: 2023-10-09 Dateiname: 199290-0054_ger.pdf

Beachten Sie „Allgemeine Hinweise zu Pepperl+Fuchs-Produktinformationen“.

Pepperl+Fuchs-Gruppe
www.pepperl-fuchs.com

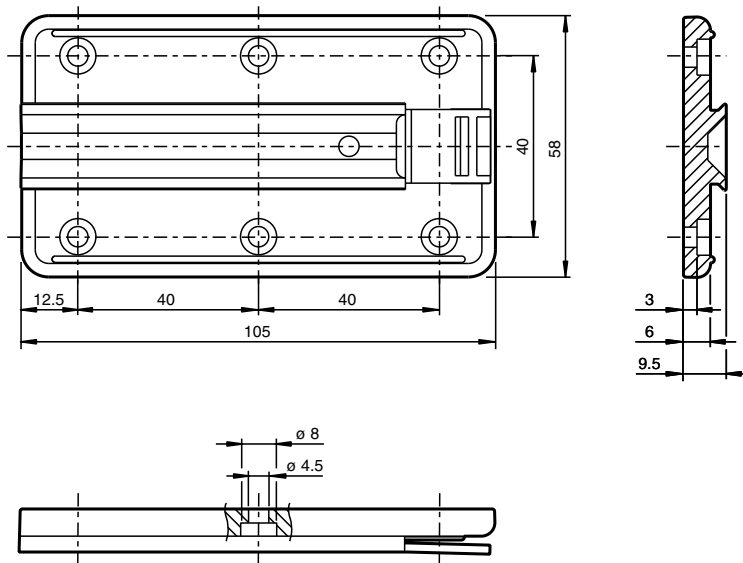
USA: +1 330 486 0001
fa-info@us.pepperl-fuchs.com

Deutschland: +49 621 776 1111
fa-info@de.pepperl-fuchs.com

Singapur: +65 6779 9091
fa-info@sg.pepperl-fuchs.com

PF PEPPERL+FUCHS

Abmessungen



Technische Daten

Allgemeine Daten

Überfahrgeschwindigkeit	v	≤ 12,5 m/s
Messlänge		max. 314,5 m
Freie Toleranzen zur Codeschiene		horizontal: 31 mm (± 15,5 mm) vertikal: 28 mm (± 14 mm)
Auflösung		± 0,4 mm (1250 Positionen/m)

Kenndaten funktionale Sicherheit

MTTF _d		198 a
Gebrauchsdauer (T _M)		20 a
Diagnosedeckungsgrad (DC)		0 %

Anzeigen/Bedienelemente

Betriebsanzeige		LED grün: Netz ein (Power on)
Datenflussanzeige		LED gelb: Datenübertragung aktiv
Fehleranzeige		LED rot blinkend: Lesekopf außerhalb der Codeschiene permanent leuchtend: interner Diagnosefehler

Elektrische Daten

Betriebsspannung	U _B	10 ... 30 V DC
Leistungsaufnahme	P ₀	2 VA

Schnittstelle

Schnittstellentyp		RS 485-Schnittstelle
Ausgabecode		Binär-Code
Protokoll		1, 2
Übertragungsrate		62,5 kBit/s
Adresse		1
Abschluss		mit RS 485 Abschlusswiderstand

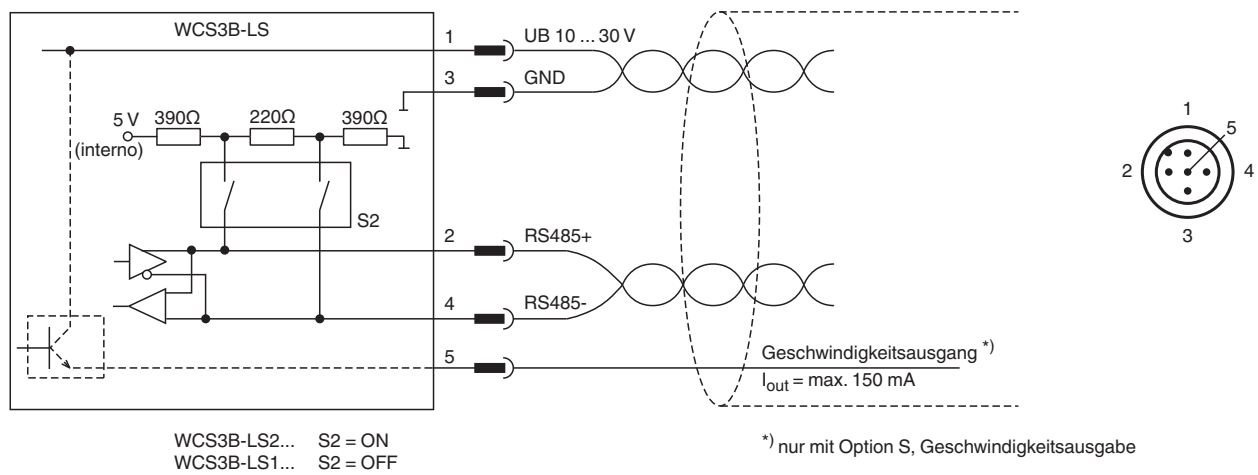
Normenkonformität

Störaussendung		DIN EN 61000-6-4, DIN EN 12015
Störfestigkeit		DIN EN 61000-6-2, DIN EN 12016
Schockfestigkeit		DIN EN 60068-2-27, Halbsinus 30 g, 18 ms

Technische Daten

Schwingungsfestigkeit	DIN EN 60068-2-6, Sinus, 5 g, 10 - 2000 Hz, 10 Zyklen
Zulassungen und Zertifikate	
CSA-Zulassung	cCSAus Certified, General Purpose Class 2 Power Source
CCC-Zulassung	Produkte, deren max. Betriebsspannung ≤ 36 V ist, sind nicht zulassungspflichtig und daher nicht mit einer CCC-Kennzeichnung versehen.
Umgebungsbedingungen	
Betriebstemperatur	0 ... 60 °C (32 ... 140 °F)
Lagertemperatur	-40 ... 85 °C (-40 ... 185 °F)
Relative Luftfeuchtigkeit	90 % , nicht kondensierend
Mechanische Daten	
Anschlussart	Gerätestecker M12 x 1, 5-polig
Schutzart	IP54
Material	
Gehäuse	ABS , PC (Polycarbonat)
Masse	500 g
Allgemeine Informationen	
Bestellinformationen	Montageplatte im Lieferumfang enthalten

Anschluss



Zubehör

	WCS3B-PL2	Transparente Schutzschale und Dichtung für Lesekopf WCS3B
	WCS-MP1	Montageplatte für Leseköpfe WCS2 und WCS3

Veröffentlichungsdatum: 2023-10-09 Ausgabedatum: 199290-0054_ger.pdf