



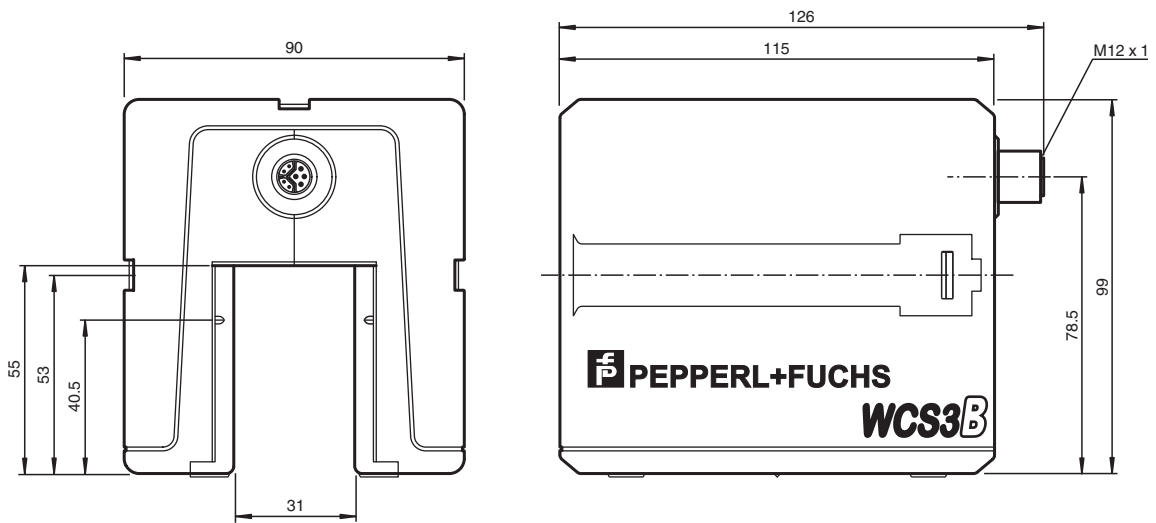
Cabeza de lectura WCS3B-LS710S

- Interfaz EtherCAT
- Portador de posición absoluta, sin contacto
- Detección automática de ensuciamiento
- Transferencia de velocidad

Cabezal de lectura con interfaz EtherCAT



Dimensiones



Fecha de publicación: 2022-10-20 Fecha de edición: 2022-10-20 : 199290-0055_spa.pdf

Consulte "Notas generales sobre la información de los productos de Pepperl+Fuchs".

Pepperl+Fuchs Group
www.pepperl-fuchs.com

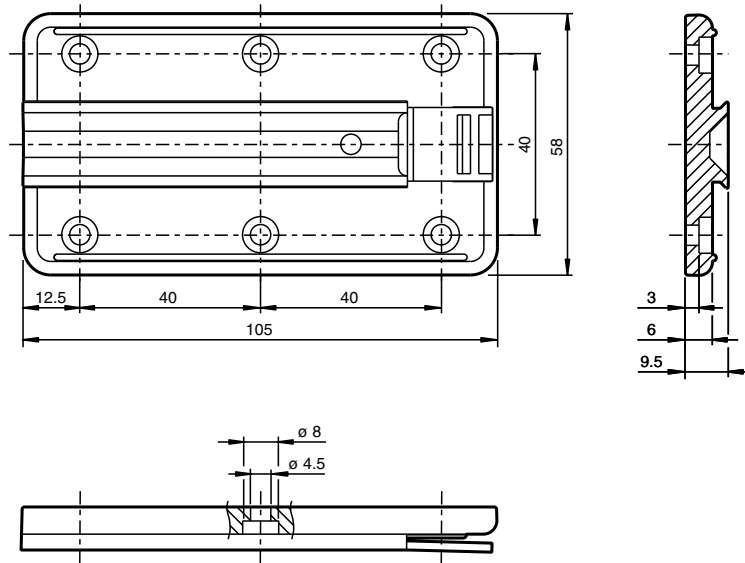
EE. UU.: +1 330 486 0001
fa-info@us.pepperl-fuchs.com

Alemania: +49 621 776 1111
fa-info@de.pepperl-fuchs.com

Singapur: +65 6779 9091
fa-info@sg.pepperl-fuchs.com

PEPPERL+FUCHS

Dimensiones



Datos técnicos

Datos generales

Rango de detección		1,5 ms
Velocidad de sobrepaso	v	≤ 12,5 m/s
Longitud de la medición		máx. 314,5 m
Tolerancias para la guía de códigos		horizontal: 31 mm (± 15,5 mm) vertical: 28 mm (± 14 mm)
Resolución		± 0,4 mm (1250 posiciones/m)

Datos característicos de seguridad funcional

MTTF _d		160 a
Duración de servicio (T _M)		20 a
Factor de cobertura de diagnóstico (DC)		0 %

Elementos de indicación y manejo

Indicación LED		Indicación de estado Verde: rail codificado detectado, función normal Rojo: error del sistema Rojo intermitente: no se detecta rail codificado
LED ERROR		Estado de error (rojo) consulte el manual para la codificación
LED RUN		Apagado: inic. Intermitente (verde): prefuncionamiento Parpadeo simple (verde): funcionamiento seguro Encendido (verde): funcionamiento
LED Link/Act		Estado del puerto (verde)

Datos eléctricos

Tensión de trabajo	U _B	10 ... 30 V CC
Consumo de potencia	P ₀	6 W

Interfaz

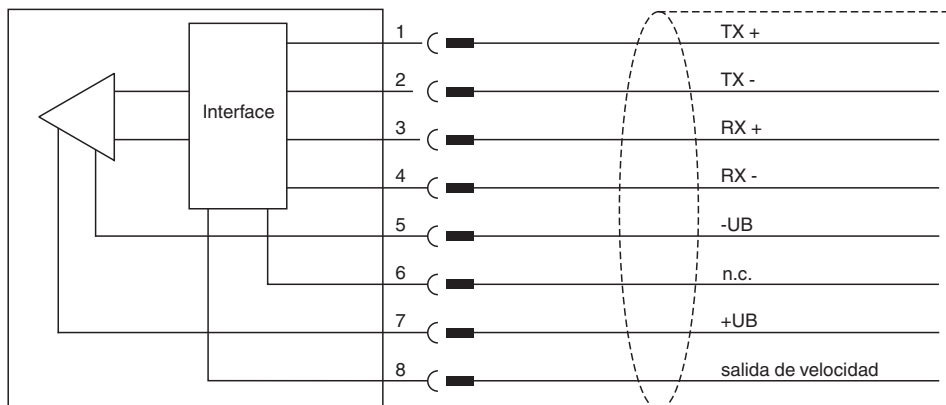
Tipo de Interfaz		Ethernet ; 100 BASE-TX
Código de salida		Código binario
Protocolo I		EtherCAT
Cuadencia de la transferencia		100 MBit/s

Salida

Datos técnicos

Salida de la velocidad	Salida de conmutación protegido contra cortocircuito
Tensión de conmutación	Tensión de trabajo
Corriente de carga	máx. 25 mA
Conformidad con la normativa	
Aviso de perturbación	EN 61000-6-4:2007+A1:2011
Resistencia a la perturbación	EN 61000-6-2:2005
Resistencia a choques	EN 60068-2-27:2009
Resistencia a las vibraciones	EN 60068-2-6:2008
Autorizaciones y Certificados	
Autorización CSA	cCSAus Certified, General Purpose Class 2 Power Source
Autorización CCC	Los productos cuya tensión de trabajo máx. ≤36 V no llevan el marcado CCC, ya que no requieren aprobación.
Condiciones ambientales	
Temperatura de trabajo	0 ... 60 °C (32 ... 140 °F)
Temperatura de almacenamiento	-40 ... 85 °C (-40 ... 185 °F)
Humedad del aire relativa	90 % , no condensado
Datos mecánicos	
Tipo de conexión	8 pines, 1 conector M12, codificación Y
Roscado del cable	Par de apriete máx. tuerca ciega: ≤ 0,4 Nm
Grado de protección	IP54
Material	
Carcasa	ABS , PC (Policarbonato)
Masa	500 g
Información general	
Información del pedido	Placa de montaje contenida en el suministro









Asignación de conexión



Asignación de conexión



Accesorios

	WCS3B-PL2	Carcasa de protección transparente y junta para el lector WCS3B
	WCS-MP1	Placa de montaje para cabezas lectoras WCS2 y WCS3
	V19SY-G-BK10M-PUR-ABG	Juego de cables macho con una terminación, M12, 8 clavijas, codificación Y, cable PUR, blindado
	V45-G	Conector macho RJ45 recto, 4 pines, Cat5, apantallado, montaje en campo
	V45-GP	Conector macho RJ45 recto, 4 pines, Cat5, apantallado, montaje en campo, para uso en exteriores
	V15S-W-ABG-PG9	Conector macho M12 en ángulo con codificación A, 5 pines, para cables de 5 a 8 mm de diámetro, apantallado, montaje en campo
	V15S-G-ABG-PG9	Conector macho M12 recto con codificación A, 5 pines, para cables de 5 a 8 mm de diámetro, apantallado, montaje en campo
	V19SY-Y-V1D/V1S	Divisor en Y con conector macho M12 de 8 pines con codificación Y a conector hembra M12 de 4 pines con codificación D/conector macho M12 de 4 pines con codificación A