



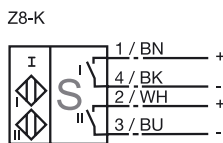
Marque de commande

NBN3-F31-Z8-K-10M

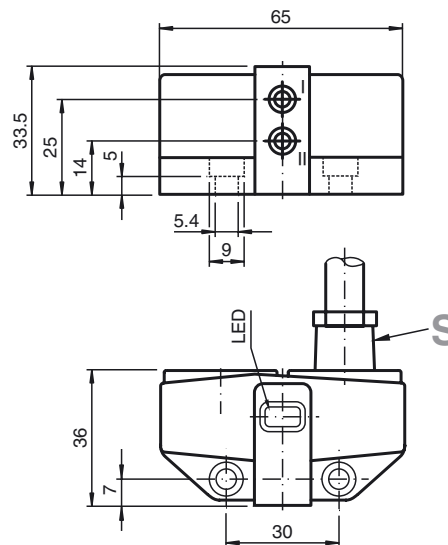
Caractéristiques

- Montage directement sur les dispositifs d'entraînement normalisés
- Boîtier stable et compact
- Ajustage reproductible
- Conforme à la directive CE relative aux machines

Connexion



Dimensions



Caractéristiques techniques

Caractéristiques générales

Fonction de l'élément de commutation	PNP à fermeture double
Portée nominale s_n	3 mm
Montage	noyable
Polarité de sortie	DC
Portée de travail s_a	0 ... 2,43 mm
Facteur de réduction r_{AI}	0,5
Facteur de réduction r_{Cu}	0,4
Facteur de réduction r_{V2A}	1
Facteur de réduction r_{Si37}	1,1

Valeurs caractéristiques

Tension d'emploi U_B	6 ... 60 V
Fréquence de commutation f	0 ... 500 Hz
Course différentielle H	typ. 5 %
Protection contre l'inversion de polarité	non polarisé
Protection contre les courts-circuits	non
Chute de tension U_d	≤ 6 V
Courant d'emploi I_L	4 ... 100 mA
Courant d'emploi min. I_m	4 mA
Courant résiduel I_r	0 ... 1 mA typ. 0,7 mA
Visualisation de l'état de commutation	LED jaune

Valeurs limites

Couple de serrage des vis de fixation	0,4 Nm
---------------------------------------	--------

Conformité aux normes

CEM selon	IEC / EN 60947-5-2:2004
Normes	IEC / EN 60947-5-2:2004

Conditions environnementales

Température ambiante	-25 ... 70 °C (-13 ... 158 °F)
----------------------	--------------------------------

Caractéristiques mécaniques

Raccordement (côté système)	10 m, câble PVC
Section des fils (côté système)	0,75 mm ²
Matériau du boîtier	PBT
Face sensible	PBT
Mode de protection	IP67

Date de publication: 2007-11-14 14:25 Date d'édition: 2010-12-16 199452_FRA.xml