



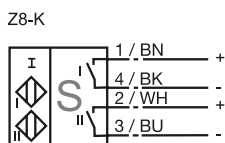
**Codifica d'ordine**

NBN3-F31-Z8-K-10M

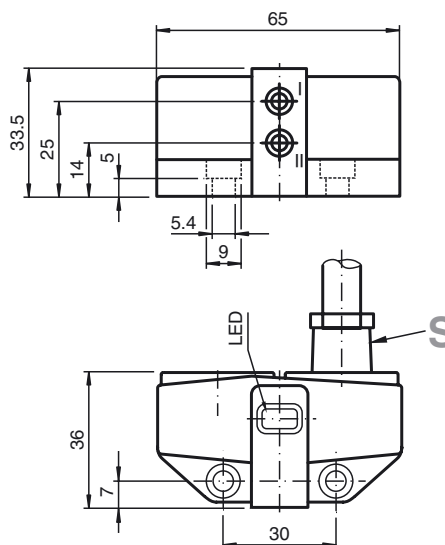
**Caratteristiche**

- Montaggio diretto su motore standard
- Involucro stabile e compatto
- Regolazione fissa
- Rispetta le normative CE relative alle macchine

**Allacciamento**



**Dimensioni**



**Dati tecnici**

**Dati generali**

Funzione di un elemento di commutazione	Contatto duale NOPNP
Distanza di comando misura	$s_n$ 3 mm
Montaggio incorporato	incorporabile
Polarità d'uscita	DC
Distanza di comando sicura	$s_a$ 0 ... 2,43 mm
Fattore di riduzione $r_{AI}$	0,5
Fattore di riduzione $r_{Cu}$	0,4
Fattore di riduzione $r_{V2A}$	1
Fattore di riduzione $r_{SI37}$	1,1

**Dati specifici**

Tensione di esercizio	$U_B$ 6 ... 60 V
Frequenza di commutazione	$f$ 0 ... 500 Hz
Isteresi	$H$ tipico 5 %
Protezione da scambio di polarità	tolleranza
Protezione da cortocircuito	no
Caduta di tensione	$U_d$ $\leq$ 6 V
Corrente di esercizio	$I_L$ 4 ... 100 mA
Corrente di esercizio minima	$I_m$ 4 mA
Corrente residua	$I_r$ 0 ... 1 mA tipico 0,7 mA
Display stato elettrico	LED, giallo

**Dati limite**

Coppia serraggio viti di fissaggio	0,4 Nm
------------------------------------	--------

**Conformità alle norme**

EMC secondo	IEC / EN 60947-5-2:2004
Norme	IEC / EN 60947-5-2:2004

**Condizioni ambientali**

Temperatura ambiente	-25 ... 70 °C (-13 ... 158 °F)
----------------------	--------------------------------

**Dati meccanici**

Collegamento (lato sistema)	10 m, cavo in PVC
Sezione conduttori (lato sistema)	0,75 mm <sup>2</sup>
Materiale della scatola	PBT
Superficie anteriore	PBT
Classe di protezione	IP67

Data di edizione: 2007-11-14 14:25 Data di stampare: 2010-12-16 199452\_ITA.xml