



Opis zamówienia

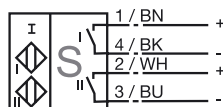
NBN3-F31-Z8-K-10M

Opis zamówienia

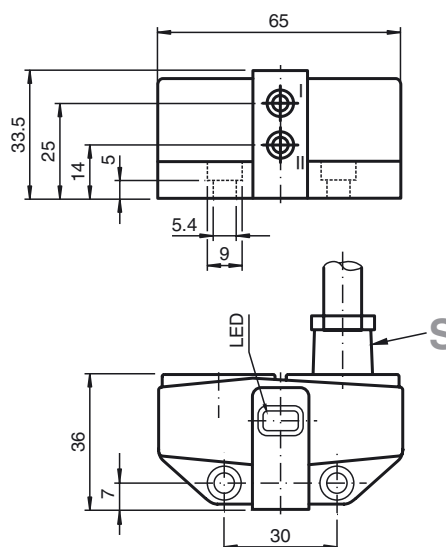
- Bezpośredni montaż do standardowych rozruszników
- Zwarta i stabilna obudowa
- Stałe wyjustowanie
- Zgodnie z Dyrektywą maszynową WE

Przyłącze

Z8-K



Wymiary



Dane techniczne

Dane ogólne

Funkcja elementów przełączających	PNPpodwójny normalnie otwarty
Nominalny zasięg działania	s_n 3 mm
Instalacja	zabudowany
Polaryzacja wyjściowa	DC
Zapewniony dystans działania	s_a 0 ... 2,43 mm
Współczynnik redukcji r_{AI}	0,5
Współczynnik redukcji r_{Cu}	0,4
Współczynnik redukcji r_{V2A}	1
Współczynnik redukcji r_{St37}	1,1

Parametry

Napięcie robocze	U_B	6 ... 60 V
Częstotliwość przełączania	f	0 ... 500 Hz
histereza	H	zwykle 5 %
Ochrona przed złą polaryzacją		tolerancyjny na złą polaryzację
Ochrona przed zwarciami		nie
spadek napięcia	U_d	≤ 6 V
Prąd roboczy	I_L	4 ... 100 mA
Min. prąd roboczy	I_m	4 mA
Prąd resztkowy	I_r	0 ... 1 mA zwykle 0,7 mA
Wskaźnik stanu przełączenia		Żółta dioda

Dane graniczne

Moment dokręcający żrub mocujących	0,4 Nm
------------------------------------	--------

Zgodność norm

Kompatybilność elektromagnetyczna zgodnie z	IEC / EN 60947-5-2:2004
Normy	IEC / EN 60947-5-2:2004

Warunki otoczenia

Temperatura otoczenia	-25 ... 70 °C (-13 ... 158 °F)
-----------------------	--------------------------------

Dane mechaniczne

Przyłącze (system)	10 m, kabel PVC
Przekrój żył (system)	0.75 mm ²
Materiał obudowy	PBT
Powierzchnia pomiarowa	PBT
Rodzaj ochrony	IP67