



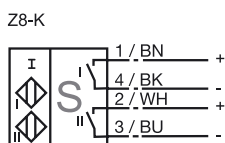
### Designação para encomenda

NBN3-F31-Z8-K-10M

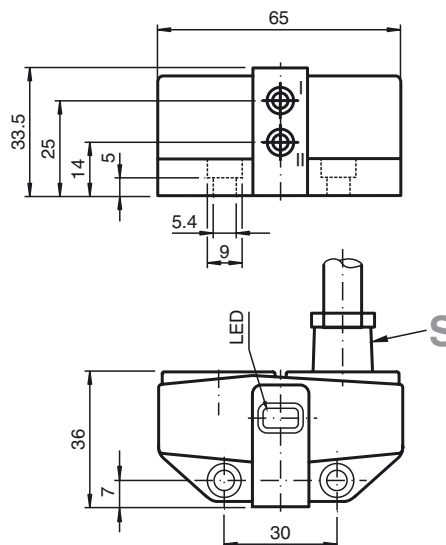
### Características

- Montagem directa em accionamentos normais
- Caixa compacta e estável
- Ajuste fixo
- Directivas europeias para máquinas cumpridas

### Ligação



### Dimensões



### Dados técnicos

#### Dados gerais

Função do elemento de comutação	PNP	Contacto de trabalho Dual
Intervalo de comutação	$s_n$	3 mm
Montagem		possível montagem niv.
Polaridade de saída		DC
Intervalo seguro de comutação	$s_a$	0 ... 2,43 mm
Factor de redução $r_{Al}$		0,5
Factor de redução $r_{Cu}$		0,4
Factor de redução $r_{V2A}$		1
Factor de redução $r_{St37}$		1,1

#### Dados característicos

Tensão de funcionamento	$U_B$	6 ... 60 V
Frequência de comutação	$f$	0 ... 500 Hz
Histerese	$H$	tipo 5 %
Protecção contra as inversões da polaridade		tolerância de polaridade
Protecção contra curto-circuito		não
Queda de tensão	$U_d$	$\leq 6$ V
Corrente de funcionamento	$I_L$	4 ... 100 mA
corrente mínima de funcionamento	$I_m$	4 mA
Corrente residual	$I_r$	0 ... 1 mA tipo 0,7 mA
Indicação do estado de comutação		LED, amarelo

#### Dados limite

Binário dos parafusos de fixação	0,4 Nm
----------------------------------	--------

#### Conformidade com as normas

de acordo EMV	IEC / EN 60947-5-2:2004
Normas	IEC / EN 60947-5-2:2004

#### Condições ambiente

Temperatura ambiente	-25 ... 70 °C (-13 ... 158 °F)
----------------------	--------------------------------

#### Dados mecânicos

Ligação (do lado do sistema)	10 m, cabo PVC
Secção transversal do condutor (do lado do sistema)	0,75 mm <sup>2</sup>
Material da caixa	PBT
Superfície frotal	PBT
Tipo de protecção	IP67