



Orderbenämning

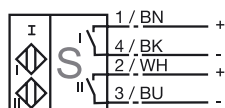
NBN3-F31-Z8-K-10M

Kännetecken

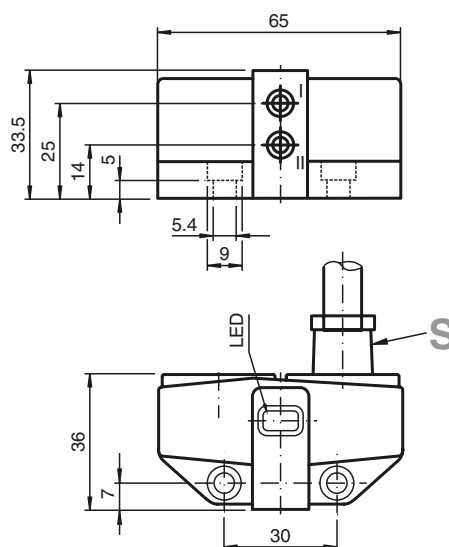
- Direkt påbyggnad på normdrivningar
- Kompakt och stabilt hus
- Fast justering
- Uppfyller EG:s maskindirektiv

Anslutning

Z8-K



Avmätning



Tekniska data

Allmänna data

Utgångs funktion		PNP dual slutare
Känslavstånd	s_n	3 mm
Installation		i samma plan, uppbyggbar
Utgångs typ		DC
Garanterat känslavstånd	s_a	0 ... 2,43 mm
Reduktionsfaktor r_{AI}		0,5
Reduktionsfaktor r_{Cu}		0,4
Reduktionsfaktor r_{V2A}		1
Reduktionsfaktor r_{St37}		1,1

Specifikationer

Arbetsspänning	U_B	6 ... 60 V
Kopplingsfrekvens	f	0 ... 500 Hz
Hysteres	H	typ. 5 %
Polaritetsskydd		tolerat mot felaktig polning
Kortslutningsskydd		nej
Spänningsfall	U_d	≤ 6 V
Arbetsström	I_L	4 ... 100 mA
minsta driftström	I_m	4 mA
Läckström	I_r	0 ... 1 mA typ. 0,7 mA
Funktions indikering		LED, gul

Gränsdata

Åtdragningsmoment befästningsskruvar	0,4 Nm
--------------------------------------	--------

Normkonformitet

EMV enligt	IEC / EN 60947-5-2:2004
Normer	IEC / EN 60947-5-2:2004

Omgivningsförhållande

Omgivningstemperatur	-25 ... 70 °C (-13 ... 158 °F)
----------------------	--------------------------------

Mekaniska data

Anslutning (system)	10 m, PVC-kabel
Ledartvärsnitt (system)	0,75 mm ²
Kapslingsmaterial	PBT
Avkännings yta	PBT
Skyddsklass	IP67