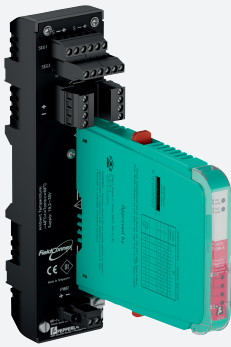


Advanced-Diagnostic-Modul, Kit für alleinstehende Anwendungen

KT-MB-DMA



- Umfassende Diagnose für den Feldbus-Physical-Layer
- Module und Motherboard zur Nachrüstung beliebiger Installationen
- Präzise Messungen durch passive Stromkreise
- Für Inbetriebnahme, Onlineüberwachung und Fehlersuche
- Für FOUNDATION Fieldbus H1 und PROFIBUS PA
- Montage in Zone 2/Class I, Div. 2
- Anzeige von Systemstatus und Fehlern durch LEDs
- Datenanzeige in der Sicherheit des Kontrollraums
- Volle Softwareintegration in PLS und PAM möglich



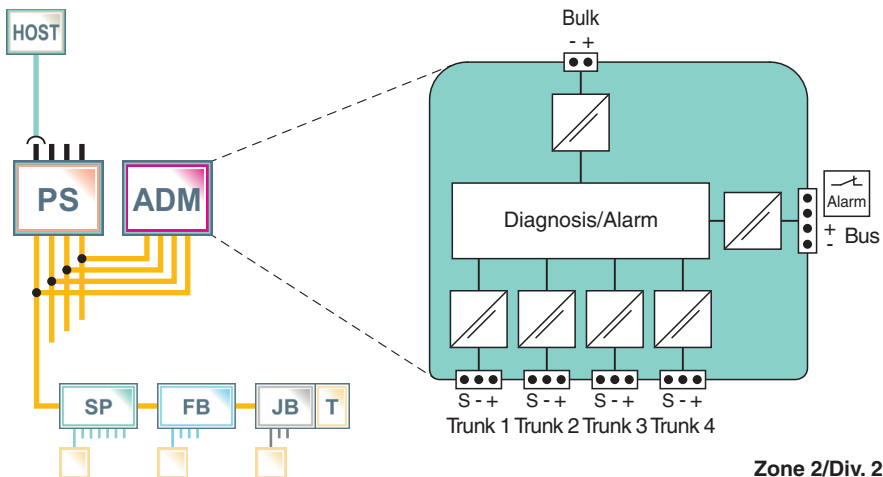
Funktion

Der aus dem FieldConnex® Advanced-Diagnostic-Modul (ADM) und einem Motherboard bestehende Satz ist ein umfassendes Physical-Layer-Messgerät für die Nachrüstung von bis zu vier Feldbussegmenten. Seine passiven Eingangskreise sorgen dafür, dass die Feldbusphysik nicht beeinträchtigt wird und gewährleisten so genaue Daten. Das ADM erkennt allmähliche und plötzliche Veränderungen und hilft dabei, selbst unregelmäßige Fehlfunktionen zu erkennen.

Das ADM unterstützt die Inbetriebnahme, die Online-Überwachung sowie die Störungsbehebung. Es kann über einen separaten Diagnosebus nahtlos in das PLS und das PAM integriert werden. Dadurch wird die Bit-Übertragungsschicht des Feldbusses zu einem verwaltbaren Anlagenteil. Mit Konfigurationstools wird die Einrichtung des ADMs und ausgewählter PLS automatisiert.

Mit der Software Diagnostic Manager erfolgen Darstellung und Betrieb problemlos vom sicheren Kontrollraum aus. Die Professional Edition bietet leistungsstarke Funktionen und Assistenten, mit denen Arbeitsschritte vereinfacht und automatisiert werden können: ein integriertes Expertensystem, ein Data Historian und ein eingebautes Oszilloskop (siehe Datenblatt DTM-FC.AD*).

Anschluss



Veröffentlichungsdatum: 2022-07-04 Ausgabedatum: 2022-07-04 Dateiname: 199493-0008_ger.pdf

Technische Daten

Allgemeine Daten

Ausführung / Montage motherboard-basiert

Versorgung

Bemessungsspannung	U_r	19,2 ... 35 V
Bemessungsstrom	I_r	110 ... 30 mA
Verlustleistung		max. 2 W

Feldbusanschlusung

Beachten Sie „Allgemeine Hinweise zu Pepperl+Fuchs-Produktinformationen“.

Technische Daten

Anzahl der Segmente	4
Feldbustyp	FOUNDATION Fieldbus/PROFIBUS PA
Anzeigen/Bedienelemente	
LED PRI PWR	grün: an, primäre Hilfsspannungsversorgung angeschlossen
LED SEC PWR	grün: an, sekundäre Hilfsspannungsversorgung angeschlossen
LED Seg 1...4	gelb: Bus-Aktivität; rot 2Hz blinkend: Alarm; rot: Hardwarefehler
Fehlersignal	VFC-Alarm 1 A, 50 V DC, Öffner
DIP-Schalter	Diagnoseadresse 1...247, binär codiert
Schnittstelle	
Schnittstellentyp	Diagnosebus: RS 485
Richtlinienkonformität	
Elektromagnetische Verträglichkeit	
Richtlinie 2004/108/EG	EN 61326-1:2006
Normenkonformität	
Elektromagnetische Verträglichkeit	NE 21
Schutzart	IEC 60529
Schockfestigkeit	EN 60068-2-27
Schwingungsfestigkeit	EN 60068-2-6
Umgebungsbedingungen	
Umgebungstemperatur	-40 ... 60 °C (-40 ... 140 °F)
Lagertemperatur	-40 ... 85 °C (-40 ... 185 °F)
Relative Luftfeuchtigkeit	< 95 % nicht kondensierend
Schockfestigkeit	15 g 11 ms
Schwingungsfestigkeit	1 g , 10 ... 150 Hz
Mechanische Daten	
Anschlussart	Schraubklemmen
Aderquerschnitt	2,5 mm ²
Gehäusematerial	Polycarbonat
Gehäusebreite	50 mm
Gehäusehöhe	220 mm
Gehäusetiefe	162 mm
Schutzart	IP20
Masse	ca. 290 g
Befestigung	Hutschiene
Internationale Zulassungen	
FM-Zulassung	
FM-Zertifikat	FM 19 US 0015 X und FM 19 CA 0011 X
FM-Kennzeichnung	AEx/Ex ec IIC T4
Allgemeine Informationen	
Ergänzende Informationen	Beachten Sie, soweit zutreffend, die Zertifikate, Konformitätserklärungen, Betriebsanleitungen und Handbücher. Diese Informationen finden Sie unter www.pepperl-fuchs.com .

Veröffentlichungsdatum: 2022-07-04 Ausgabedatum: 2022-07-04 Dateiname: 199493-0008_ger.pdf

Beachten Sie „Allgemeine Hinweise zu Pepperl+Fuchs-Produktinformationen“.

Pepperl+Fuchs-Gruppe
www.pepperl-fuchs.com

USA: +1 330 486 0002
pa-info@us.pepperl-fuchs.com

Deutschland: +49 621 776 2222
pa-info@de.pepperl-fuchs.com

Singapur: +65 6779 9091
pa-info@sg.pepperl-fuchs.com

 PEPPERL+FUCHS

Produktfoto



Zubehör

	DTM-FC.AD*	Bedienoberfläche für Advanced Diagnostics, Professional Edition
	DTM-FC.AD	Software-Benutzerschnittstelle für Advanced Diagnostic Module, Lizenz bis max. 100 Segmente
	DTM-FC.AD.1	Software-Benutzerschnittstelle für Advanced Diagnostic Module, Lizenz ab 100 Segmenten und mehr
	DTM-FC.AD.UPG	Upgrade Lizenz Advanced Diagnostics von V1.x auf V2.x für Anlagen mit bis zu 100 Segmenten
	DTM-FC.AD.1.UPG	Upgrade Lizenz Advanced Diagnostics von V1.x auf V2.x für Anlagen mit 100 oder mehr Segmenten
	T-CON.3	T-Stecker als Zubehör, 3 Stück
	PACTware 5.0	FDT-Rahmenprogramm
	PACTware 4.1	FDT-Rahmenprogramm

Veröffentlichungsdatum: 2022-07-04 Ausgabedatum: 2022-07-04 Dateiname: 199493-0008_ger.pdf

Beachten Sie „Allgemeine Hinweise zu Pepperl+Fuchs-Produktinformationen“.

Pepperl+Fuchs-Gruppe
www.pepperl-fuchs.com

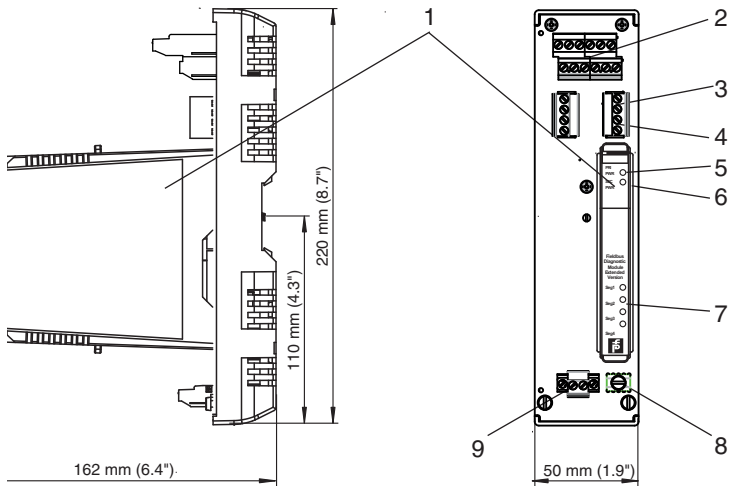
USA: +1 330 486 0002
pa-info@us.pepperl-fuchs.com

Deutschland: +49 621 776 2222
pa-info@de.pepperl-fuchs.com

Singapur: +65 6779 9091
pa-info@sg.pepperl-fuchs.com

Zusätzliche Informationen

Abmessungen und Aufbau

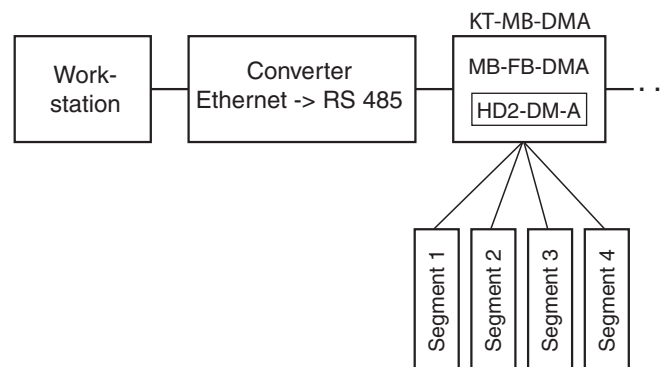


*alle Abmessungen ohne Toleranzangaben

Beschreibung:

- 1 Advanced Diagnostic Module
- 2 Anschlüsse für Feldbussegmente
- 3 Anschluss Spannungsfreier-Relaiskontakt
- 4 Diagnosebus
- 5 LED grün PRI Power

Systemtopologie



Installationshinweise siehe Betriebsanleitung.

Zubehör

- Software-Bedienoberfläche zur Überwachung von bis zu und einschließlich 100 Feldbussegmenten: Diagnostic Manager, Professional Edition DTM-FC.AD
- Software-Bedienoberfläche zur Überwachung von mehr als 100 Feldbussegmenten: Diagnostic Manager, Professional Edition DTM-FC.AD.1
- KT-MB-GT2AD Diagnostic Gateway
- T-Stecker, Part. Nr.: 208182 (Verpackungseinheit = 4 Stück), zum Anschluss des Diagnosemoduls an den Segmentausgänge der gängigen Feldbus Stromversorgungen am Markt.