



Codifica d'ordine

SBL-8-H/30

Sensore fotoelettrico a riflessione con attenuazione dello sfondo

Con connettore a spina (M12 x 1), 4 poli

Caratteristiche

- Bassa differenza bianco-nero
- Per il montaggio tra i rulli di un convogliatore a rulli
- Classe di protezione IP65

Certificazione

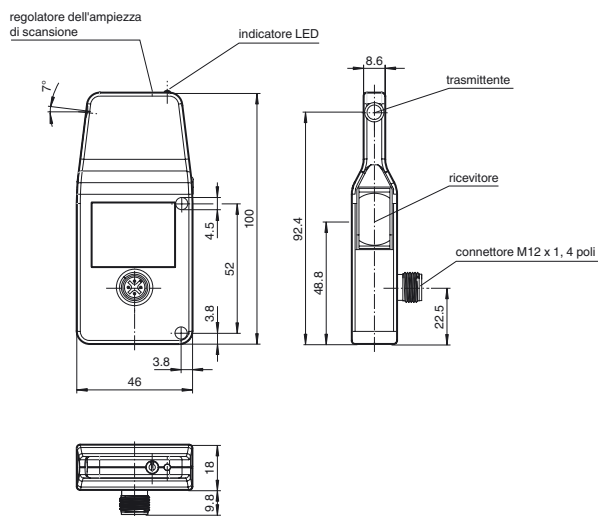
I sensori della serie SBL sono adatti al controllo semplificato del flusso di merce di un convogliatore a rulli nella tecnica di movimentazione.

I sensori SBL dispongono di un mascheramento del fondo preciso secondo il metodo a 3 elementi. Oltre che per un eccellente mascheramento del fondo, si distingue per un'ottima insensibilità alla luce ambientale.

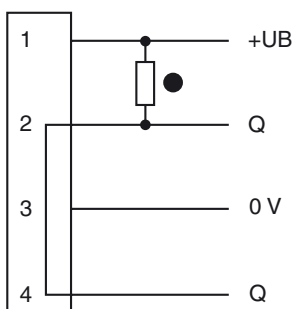
La merce o i contenitori per il trasporto di ogni colore e opacità vengono rilevati con precisione.

Grazie alla sua particolare forma, il sensore si adatta al montaggio tra i rulli o tra altre unità di trasporto. È quindi facilmente integrabile e protetto da eventuali danneggiamenti.

Dimensioni

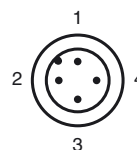


Allacciamento elettrico

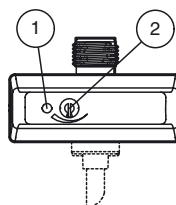


- = Intervento in presenza di luce
- = commutazione sullo scuro

Appuntare conciliarsi



Indicatori/Elementi di comando



| | | |
|---|---------------------------------------|--------|
| 1 | Indicatore segnale | giallo |
| 2 | Regolatore dell'ampiezza di scansione | |

Data di edizione: 2011-02-23 16:53 Data di stampare: 2011-02-23 19:531_ITA.xml

Dati tecnici

Dati generali

| | |
|---------------------------------|--|
| Campo di scansione | 40 ... 900 mm |
| Campo di scansione min. | 40 ... 340 mm |
| Campo di scansione max. | 40 ... 900 mm |
| Zona di registrazione | 340 ... 900 mm |
| Oggetto di riferimento | Bianco standard 200 mm x 200 mm |
| Trasmettitore fotoelettrico | IREDD |
| Tipo di luce | infrarosso, luce variabile , 880 nm |
| Differenza bianco-nero (6%/90%) | < 10 % |
| Diametro chiazza luce | circa. 60 mm Per distanza utile 900 mm |
| Limite luce estranea | Luce equivalente 30000 Lux , Lampada fluorescente 5000 Lux |

Caratteristiche sicurezza funzionale

| | |
|--|--------|
| MTTF _d | 1100 a |
| Durata dell'utilizzo (T _M) | 20 a |
| Grado di copertura della diagnosi (DC) | 0 % |

Indicatori / Elementi di comando

| | |
|---------------------------|---|
| Indicatore delle funzioni | LED giallo: si illumina in caso di riconoscimento di un oggetto |
| Elementi di comando | Regolatore dell'ampiezza di scansione |

Dati elettrici

| | | |
|-----------------------|----------------|---------------------|
| Tensione di esercizio | U _B | 24 V c.c. -20% +10% |
| Ondulazione | | max. 10 % |
| Corrente a vuoto | I ₀ | max. 30 mA |

Uscita

| | | |
|---------------------------|---|--|
| Tipo di circuito | | commutazione sullo scuro |
| Uscita del segnale | | 1 npn, a prova di cortocircuito, a polarità protetta |
| Tensione di comando | | max. 30 V DC |
| Corrente di comando | | max. 200 mA |
| Frequenza di commutazione | f | 100 Hz |
| Tempo di reazione | | 5 ms |

Condizioni ambientali

| | | |
|--------------------------|--|--------------------------------|
| Temperatura ambiente | | -20 ... 50 °C (-4 ... 122 °F) |
| Temperatura di magazzino | | -30 ... 60 °C (-22 ... 140 °F) |

Dati meccanici

| | | |
|----------------------|--|--------------------------------------|
| Classe di protezione | | IP65 |
| Allacciamento | | Connettore a spina (M12 x 1), 4 poli |
| Materiale | | |
| Involucro | | Plastica |
| Uscita luce | | Lente di plastica |
| Massa | | circa. 50 g |

Conformità alle norme e alle direttive

| | | |
|----------------------------|--|--|
| Conformità alle direttive | | Direttiva sulla Compatibilità Elettromagnetica 2004/108/CE |
| Conformità alle norme | | |
| Norma prodotto | | EN 60947-5-2:2007 IEC 60947-5-2:2007 |
| Resistenza agli urti | | IEC / EN 60068, semisinusoidale, 40 g nel senso X, Y e Z |
| Resistenza alle vibrazioni | | IEC / EN 60068-2-6, sinusoidale, 10 - 1000 Hz, 10 g nel senso X, Y e Z |

Omologazioni e certificati

| | | |
|------------------|--|--|
| omologazione UL | | cULus Listed, Class 2 Power Source, Type 1 enclosure |
| Omologazione CCC | | I prodotti con tensione di esercizio ≤36 V non sono soggetti al regime di autorizzazione e pertanto non sono provvisti di marcatura CCC. |

Accessori

OMH-SBL-01

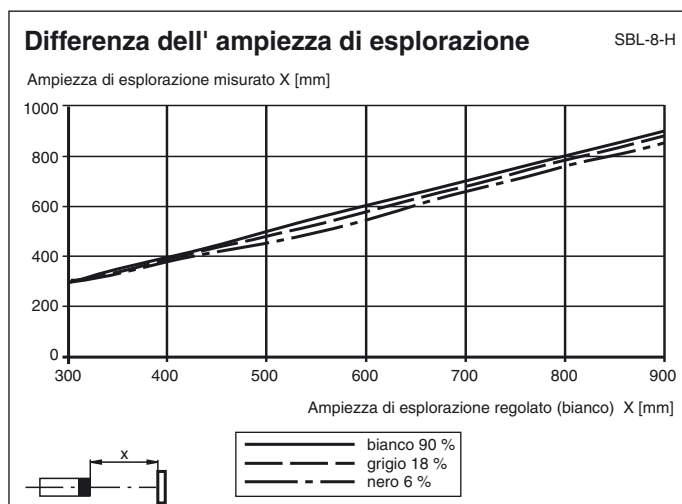
Staffa di montaggio per sensori della serie SBL

Schraubendreher 0,5 x 3,0 mm

Cacciavite

Per ulteriori accessori, visitate il sito Internet.

Curve/Diagrammi



Informazioni aggiuntive

Impiego conforme alla destinazione:

Nell'interruttore fotoelettrico a riflessione con sistema di mascheramento dello sfondo l'emettitore e il ricevitore si trovano in un'unica custodia. Attraverso una disposizione angolare tra emettitore e ricevitore (2 elementi ricevitore) si ottiene una soppressione di oggetti al di fuori del campo di rilevamento.

Il rilevamento di oggetti avviene indipendentemente dal colore e dalla struttura delle superfici.

La forma speciale dei sensori rende possibile il montaggio tra due rulli in un impianto trasportatore al di sotto del materiale convogliato. È così possibile ottenere un montaggio di scarso ingombro con il quale si previene un danneggiamento meccanico del sensore da parte del materiale convogliato.

Istruzioni di montaggio:

I sensori possono essere fissati direttamente tramite fori passanti oppure montati tramite una staffa di montaggio o morsetti (non compresi nella fornitura).

La superficie sullo sfondo deve essere piana per evitare deformazioni dell'alloggiamento durante il fissaggio. Si consiglia di assicurare il dado e la vite con rosette elastiche per evitare una deregolazione del sensore.

Per le varianti SBL-8-H-SL, -V, -Z

È possibile collegare in cascata fino a 25 sensori con l'ausilio di una sola alimentazione. In questo modo quando il corrispondente sensore o il predecessore nella cascata non vede nessun oggetto viene eccitata un'elettrovalvola.

Tramite l'inoltro del blocco (V_T) esiste anche la possibilità di bloccare contemporaneamente le valvole di tutti i sensori che si trovano nella cascata. A tale scopo la tensione di alimentazione positiva (+UB) deve essere collegata all'ingresso V_T del primo sensore.

Regolazione:

Orientare il sensore sullo sfondo. Se si accende il LED giallo, deve essere ridotto il campo di rilevamento con l'ausilio del regolatore dell'ampiezza di esplorazione finché il LED giallo non si spegne.

Rilevamento degli oggetti:

Posizionare l'oggetto da rilevare nel percorso del fascio. Se l'oggetto viene rilevato, il LED giallo si accende.

Se non si accende, si deve continuare a regolare l'ampiezza di esplorazione sul potenziometro finché il LED non si accende al rilevamento degli oggetti.

Solo la variante SBL-8-H-SL-V-Z:

In entrambi i regolatori nel lato anteriore del sensore le funzioni timer vengono utilizzate separatamente nelle procedure di attivazione/disattivazione.

In questo modo viene ottenuto un ritardo definito mediante il regolatore tra cambiamento di stato (oggetto riconosciuto -> oggetto non riconosciuto o viceversa) e cambio di marcia. La durata del ritardo può essere impostata fino a 2 secondi.

Pulizia:

Consigliamo di pulire ad intervalli regolari la superficie ottica e le connessioni a vite, come anche di controllare le connessioni di collegamento.

Nota:

Per l'impostazione dell'ampiezza di esplorazione, si consiglia di utilizzare il cacciavite acquistabile come accessorio.