



Marque de commande

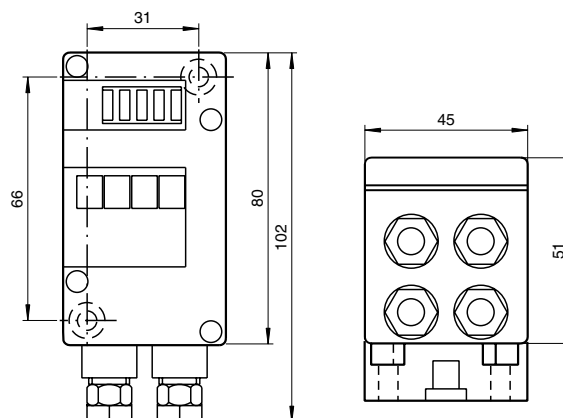
VAR-G4F

Répéteur évolué AS-Interface

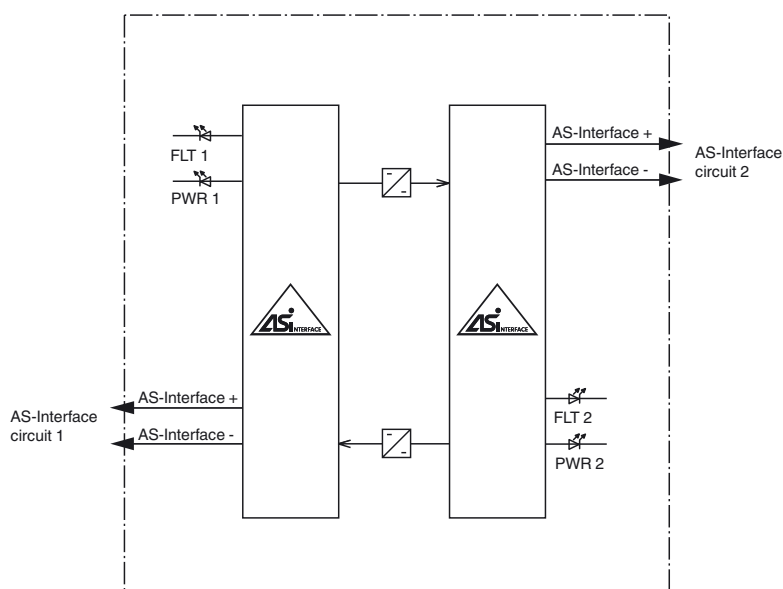
Fonction

- Temporisation minimale du signal
- Allongement de ligne de 100 m (deux répéteurs en série maximum)
- Isolation galvanique entre les circuits AS-Interface 1 et 2
- Aucun paramétrage
- Aucune adresse spécifique nécessaire sur le bus AS-Interface
- Socle pour câble plat livré avec le produit

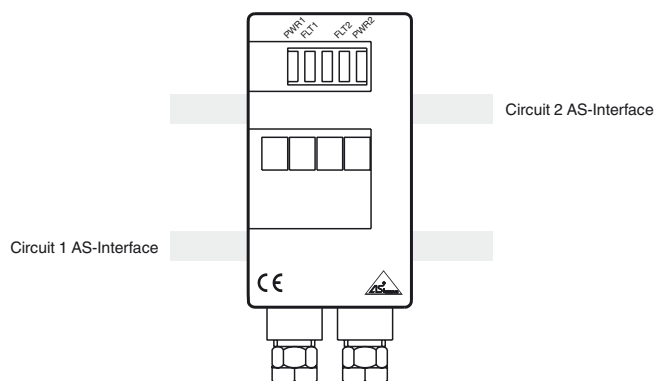
Dimensions



Raccordement électrique



Visualisation / Eléments de réglage



Date de publication: 2019-08-23 12:33 Date d'édition: 2019-08-23 199561_fra.xml

Caractéristiques techniques

Caractéristiques générales

numéro de fichier UL E223772

Valeurs caractéristiques pour la sécurité fonctionnelle

MTTF_d 160 a pour 30 °C

Éléments de visualisation/réglage

LED FLT affichage des erreurs ; LED rouge
rouge : erreur de communication

LED PWR Tension AS-Interface; LED verte

Caractéristiques électriques

Tension assignée d'emploi U_e 26,5 ... 31,6 V de AS-Interface

Courant assigné d'emploi I_e 60 mA (par brin), 120 mA (au total)

Conformité aux directives

Compatibilité électromagnétique

Directive CEM selon 2014/30/EU EN 62026-2:2013 EN 61000-6-2:2005 EN 61000-6-4:2001

Conformité aux normes

Degré de protection EN 60529:2000

AS-Interface EN 62026-2:2013

Conditions environnementales

Température ambiante -10 ... 55 °C (14 ... 131 °F)

Température de stockage -25 ... 75 °C (-13 ... 167 °F)

Caractéristiques mécaniques

Degré de protection IP67

Raccordement méthode de perçage de câble
câble plat de couleur jaune

Matériau

Boîtier PA 6 GF30

Fixation montage par vissage

Indication

En cas de connexion de la partie supérieure avec le support U-G1PP : connecter AS-Interface 2 + à la borne +, AS-Interface 2 - à la borne -, AS-Interface 1 + à la borne EXT+ et AS-Interface 1 - à la borne EXT-.

Fonction

Le répéteur avancé VAR-G4F isole galvaniquement les deux circuits AS-Interface l'un de l'autre et traite électriquement les signaux AS-Interface, ce qui augmente la longueur de ligne maximale de 100 m. Deux répéteurs avancés peuvent être connectés en série pour atteindre une longueur de ligne maximale de 300 m.

Le répéteur avancé dispose d'un alignement optimisé entre le transmetteur et le récepteur et propose un délai plus court lorsque les signaux traversent le répéteur avancé.

Le répéteur avancé n'a pas besoin de paramétrage ni de sa propre adresse sur l'AS-Interface ; le nombre total d'esclaves (31 ou 62) par ligne reste tel quel.

Un plat ou câble rond peut être utilisé pour connecter la ligne de transmission AS-Interface. Si le câble plat AS-Interface est utilisé, la partie inférieure incluse dans la livraison est requise. Le contact des deux lignes AS-Interface se fait via l'interface EMS standardisée, c'est-à-dire en utilisant la technique de pénétration de l'isolation.

En raison de l'isolation galvanique, une alimentation ou extension d'alimentation est requise pour chaque segment.

Deux LED indiquent que la polarité des lignes AS-Interface est correcte, deux LED signalent les erreurs de communication dans les circuits AS-Interface respectifs.

Accessoire

VAZ-G4-B1

Bouchon M12

Composantes système compatibles

U-G1PP

Base du module d'AS-Interface pour raccordement au câble rond (AS-Interface et tension auxiliaire externe)