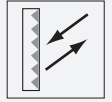




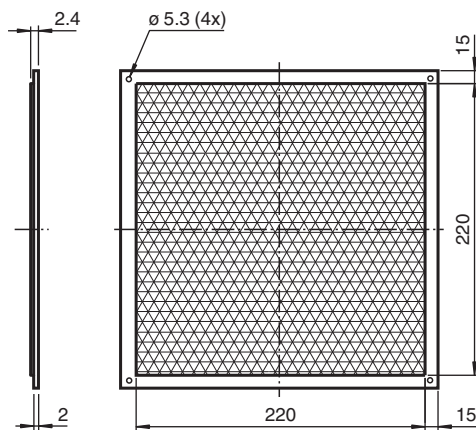
Folio de reflexión REF-250MMx250MM



- adecuado para Sensores de distancias EDM50, EDM120, EDM240 y VDM

Folio reflector sobre placa de metal 250 mm x 250 mm

Dimensiones



Datos técnicos

Datos generales	
Tipo	cuadrado
Condiciones ambientales	
Temperatura ambiente	-30 ... 60 °C (-22 ... 140 °F)
Datos mecánicos	
Material	Folio de reflexión, Placa: Aluminio
Masa	aprox. 352 g
Dimensiones	250 mm x 250 mm
Fijación	taladrado de fijación
Serie adecuada	
Serie	EDM , VDM

Fecha de publicación: 2020-03-23 Fecha de edición: 2020-06-29 : 199570_spa.pdf

Consulte "Notas generales sobre la información de los productos de Pepperl+Fuchs".

Pepperl+Fuchs Group
www.pepperl-fuchs.com

EE. UU.: +1 330 486 0001
fa-info@us.pepperl-fuchs.com

Alemania: +49 621 776 1111
fa-info@de.pepperl-fuchs.com

Singapur: +65 6779 9091
fa-info@sg.pepperl-fuchs.com

PF PEPPERL+FUCHS