



Codifica d'ordine

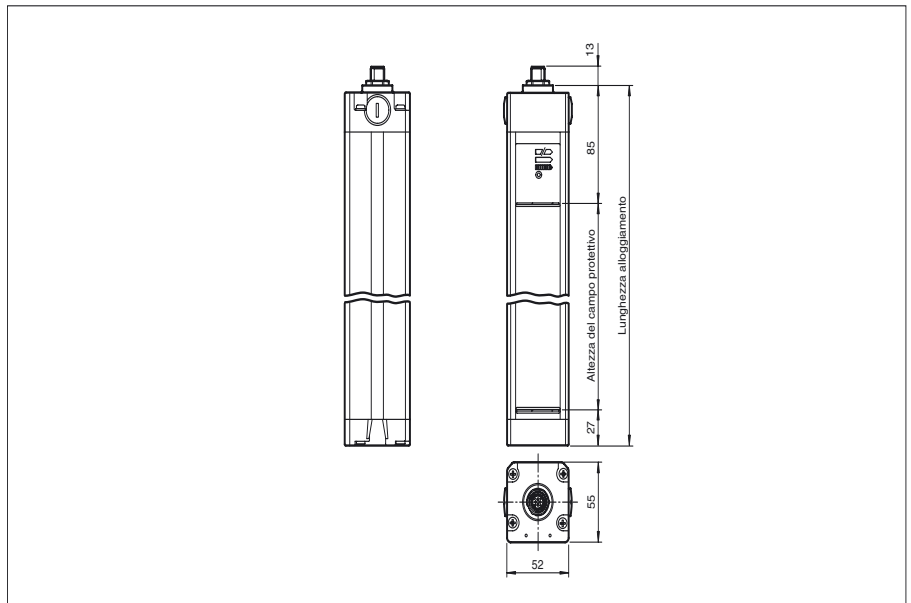
SLC-4/151

con 2 uscite semiconduttore separate e a prova di errore

Caratteristiche

- Distanza utile fino a 20 m
- Esecuzione a 2-, 3-, e 4 raggi
- Distanza raggi 300, 400 e 500 mm
- Con autosorveglianza (tipo 4 a norme IEC/EN 61496-1)
- Interdizione di avviamento/riavviamento
- Grado di protezione IP67
- Indicatore diagnostico a 7 segmenti
- Display preallarme
- Attacco mediante connettore M12 x b1
- Uscite di sicurezza OSSD in versione a semiconduttore con separazione di potenziale
- Optional con monitor di controllo con uscite a relè (opzione 129)

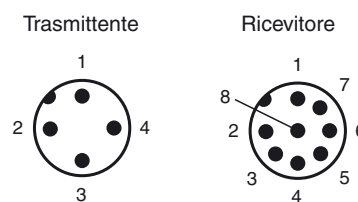
Dimensioni



Allacciamento elettrico

Ricevitore	Trasmittente
1 — Ready	1 — +UB
2 — +UB	2 — n.c.
3 — Restart	3 — 0 V
4 — Test (/129 RM)	4 — Schermo
5 — OSSD1	
6 — OSSD2	
7 — 0 V	
8 — Schermo	

Appuntare conciliarsi



Data di edizione: 2017-12-11 09:23 Data di stampare: 2017-12-11 19:07:67_ita.xml

Consultate "Note generali relative alle informazioni sui prodotti Pepperl+Fuchs".

Pepperl+Fuchs Group
www.pepperl-fuchs.com

USA: +1 330 486 0001
fa-info@us.pepperl-fuchs.com

Germania: +49 621 776-1111
fa-info@pepperl-fuchs.com

Singapore: +65 6779 9091
fa-info@sg.pepperl-fuchs.com

Dati tecnici**Componenti di sistema**

Trasmettitori	SLC-4-T/92
Ricevitori	SLC-4-R/151

Dati generali

Distanza della portata	0,2 ... 20 m
Trasmettitore fotoelettrico	IREDD
Tipo di luce	infrarosso, modulata
Etichettatura gruppo di rischio LED	gruppo esenti
Controlli	IEC/EN 61496
Categoria di sicurezza conforme a IEC/EN 61496	4
Dimensioni dell'ostacolo	50 mm
Distanza del fascio	300 mm
Numero di fasci	4
Modo operativo	A scelta con o senza interdizione di avviamento/riavviamento
Angolo di apertura	< 5 °

Parametri Functional Safety

Livello d'integrazione sicurezza (SIL)	SIL 3
Livello di performance (PL)	PL e
Categoria	4
Durata dell'utilizzo (T _M)	20 a
PFH _d	7,27 E-9
Tipo	4

Indicatori / Elementi di comando

Visualizzatore di stato	Display a 7 segmenti nel trasmettitore
Indicatore di diagnosi	Display a 7 segmenti nel ricevitore
Visualizzatore funzioni	nel ricevitore: LED rosso: OSSD disattivo LED verde: OSSD attivo LED giallo: campo protetto libero, sistema pronto all'avviamento
Display preallarme	LED arancione
Elementi di comando	Commutatore per interdizione di avviamento/riavviamento, codifica del fascio

Dati elettrici

Tensione di esercizio	U _B	24 V DC (-30 %/+25 %)
Corrente in assenza di carico	I ₀	Emettitore: 100 mA , Ricevitore 150 mA
Classe di protezione		III

Ingresso

Corrente di azionamento	circa. 10 mA
Tempo di azionamento	0,03 ... 1 s
Ingresso di test	Ingresso di reset per test del sistema (non con l'optional /129)
Ingresso funzionale	Abilitazione di avviamento

Uscita

Uscita di sicurezza	2 uscite a semiconduttore separate a prova di errori
Uscita del segnale	1 pnp, max. 100 mA per operatività all'avvio
Tensione di uscita	Tensione di esercizio -2 V
Corrente di uscita	max. 0,5 A
Tempo di reazione	10 ms

Conformità

sicurezza funzionale	ISO 13849-1
Standard di prodotto	EN 61496-1 ; IEC 61496-2

Condizioni ambientali

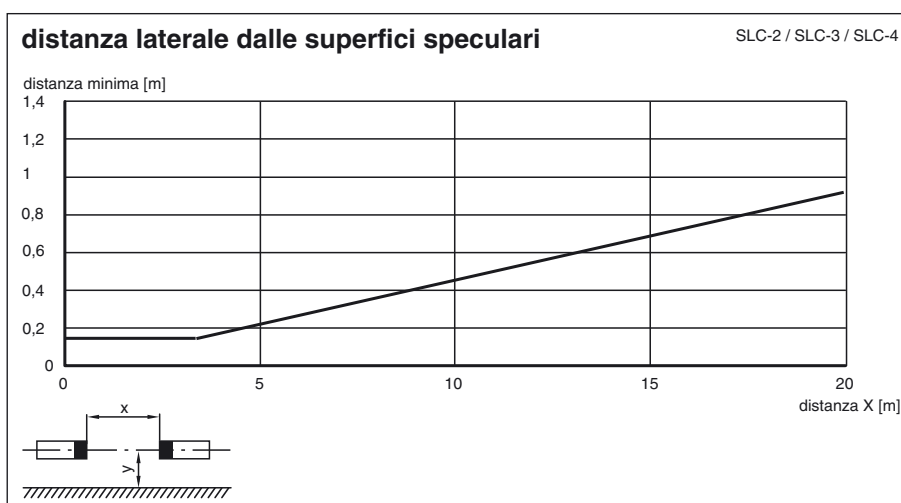
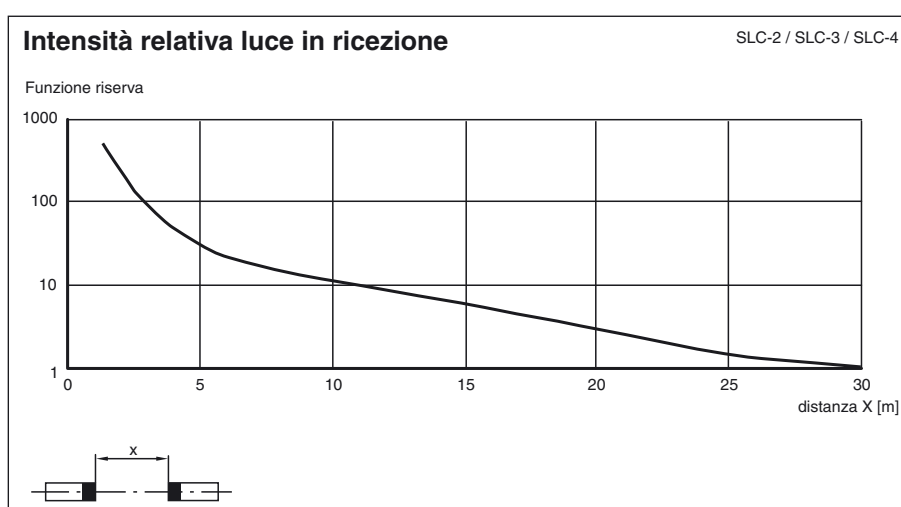
Temperatura ambiente	0 ... 55 °C (32 ... 131 °F)
Temperatura di stoccaggio	-25 ... 70 °C (-13 ... 158 °F)
Umidità relativa dell'aria	max. 95 %, non condensante

Dati meccanici

Grado di protezione	IP67
Collegamento	Emettitore: connettore a spina M12, 4 poli Ricevitore: Connettore M12, a 8 poli
Materiale	
Custodia	Profilo di alluminio estruso, RAL 1021 (giallo) rivestito
Superficie dell'ottica	Disco di plastica
Peso	Ognuno 3450 g

Omologazioni e certificati

Conformità CE	CE
omologazione UL	cULus Listed
Omologazione CCC	I prodotti con tensione di esercizio ≤36 V non sono soggetti al regime di autorizzazione e pertanto non sono provvisti di marcatura CCC.
Omologazione TÜV	TÜV



Data di edizione: 2017-12-11 09:23 Data di stampare: 2017-12-11 19:07:17_ita.xml

Consultate "Note generali relative alle informazioni sui prodotti Pepperl+Fuchs".

Pepperl+Fuchs Group
www.pepperl-fuchs.com

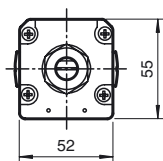
USA: +1 330 486 0001
fa-info@us.pepperl-fuchs.com

Germania: +49 621 776-1111
fa-info@pepperl-fuchs.com

Singapore: +65 6779 9091
fa-info@sg.pepperl-fuchs.com

Informazioni supplementari

Dimensioni del profilo - Vista verticale



Accessori di sistema

- Set di fissaggio SLC
- Vetri di protezione per SLC (per la protezione dell'area effettiva di rilevamento ottico)
- Attacco filettato laterale SLC
- Specchi a 2, 3 o 4 raggi per SLC (per un controllo multilaterale delle zone pericolose)
- Dispositivo di allineamento laser BA SLC
- Dispositivo di allineamento del profilo PA SLP/SLC
- Montante di supporto UC SLP/SLC
- Involucro per montante di supporto Enclosure UC SLP/SLC
- Dispositivo antiavviamento Damping UC SLP/SLC