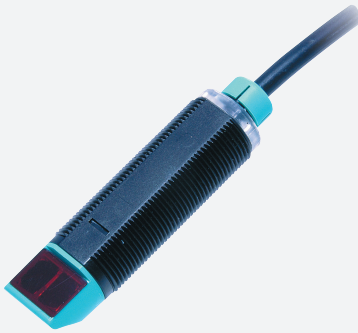


# Sensor óptico de barrera por reflexión GLK18-6-S/25/115/161



- Gama "Efficient" con una carcasa reducida M18 de plástico para aplicaciones estándar
- Rango de detección muy amplio
- 4 LEDs de indicación para una visibilidad de 360°
- Versión con salida de luz lateral
- Uso universal con distintas fuentes de alimentación

Sensor óptico de barrera por reflexión, carcasa con rosca M18, carcasa de plástico, salida de luz lateral, rango de detección de 5,5 m, luz roja, modo claro, versión de CA/CC, salida NPN-FET, cable fijo



## Función

Los sensores de la gama GLV/GLK18 contribuyen a mejorar la eficacia de sus máquinas y sistemas. Tanto el diseño de su carcasa de plástico M18 como la tecnología de conexión y las propiedades de los sensores ofrecen un elevado grado de estandarización. El estudio de los requisitos esenciales de los sensores se ha materializado en una gama de sensores sólidos y fiables para sistemas CC y CA/CC de diseño sencillo. El set de montaje incluido en el producto y el diseño optimizado del potenciómetro garantizan un montaje rápido y una configuración sencilla.

## Aplicación

Industria del embalaje:

- Comprobaciones de presencia, esfuerzo sobre la vía, comprobaciones de integridad, control de altura de apilado

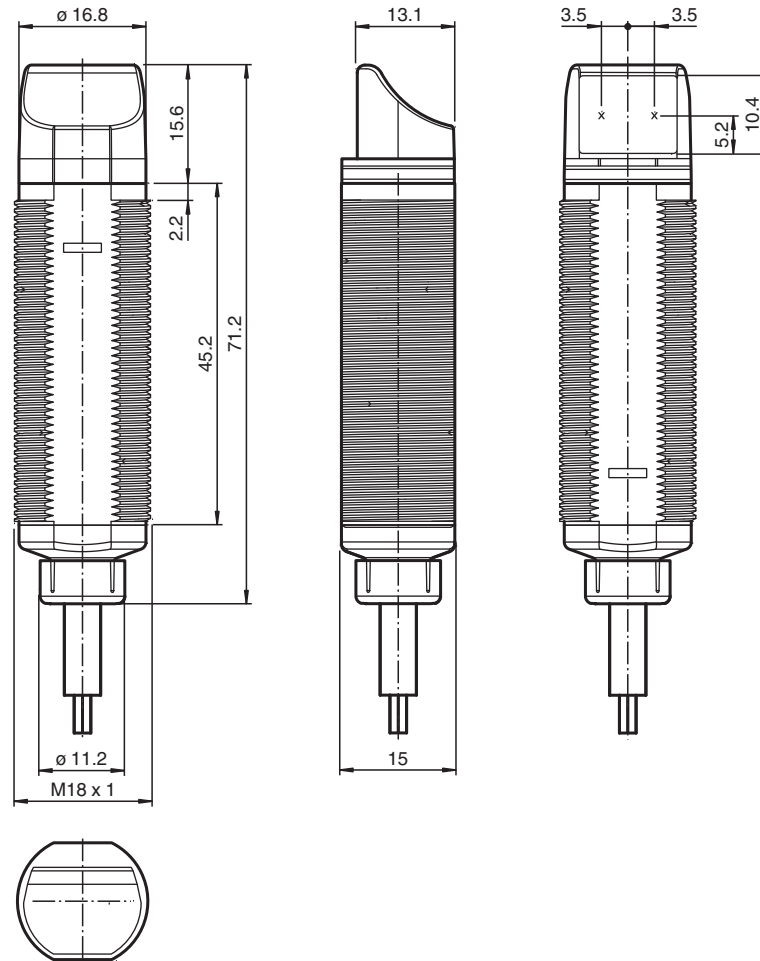
Manipulación de materiales:

- Comprobaciones de presencia, sensor de objetivo, comprobaciones de perfil, sensor de disparo

Puertas, portones y sistemas de acceso automáticos, ascensores:

- Detección segura para puertas y portones automáticos
- Función de supervisión en tornos
- Supervisión de puntos de cierre en ascensores

## Dimensiones



## Datos técnicos

## Datos generales

Distancia útil operativa	0 ... 5,5 m
Distancia del reflector	0,05 ... 5,5 m
Distancia útil límite	6,5 m
Objeto de referencia	Reflector C110-2
Emisor de luz	LED
Tipo de luz	Luz alterna, roja , 640 nm
Polfiltro	no
Diámetro del haz de luz	aprox. 250 mm con 6,5 m
Ángulo de apertura	aprox. 2 °
Salida de luz	lateral
Límite de luz extraña	30000 Lux
Accesorios suministrados	Ayudas de montaje,

## Elementos de indicación y manejo

Indicación de trabajo	LED verde, iluminado estático Power on
Indicación de la función	LED amarillo: se ilumina si recibe haces del receptor ; parpadea si está por debajo de la reserva de función; off con interrupción de haces

## Datos eléctricos

Tensión de trabajo	$U_B$	20 ... 250 V CA/CC
Corriente en vacío	$I_0$	< 2,5 mA

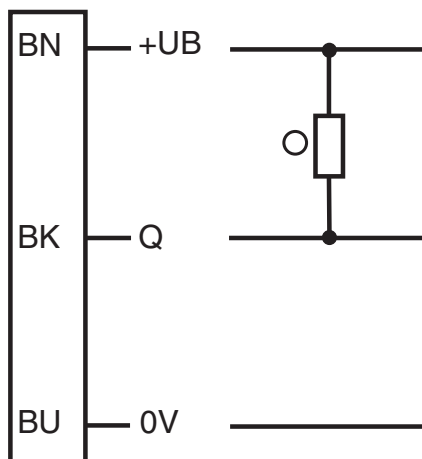
## Salida

Tipo de conmutación	Conmutación claro
---------------------	-------------------

## Datos técnicos

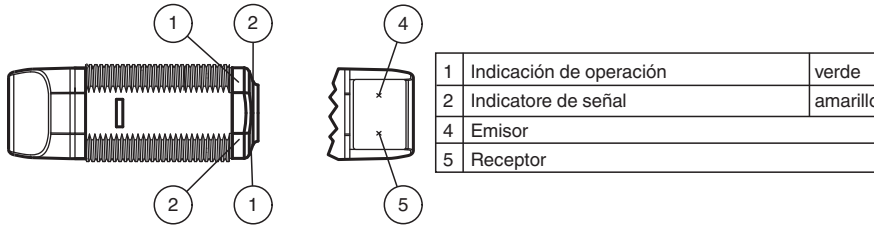
Señal de salida	TEC Canal N, resistente a cortocircuitos	
Tensión de conmutación		máx. 250 V CA/CC
Corriente de conmutación		máx. 200 mA
Caída de tensión	$U_d$	$\leq 3,5$ V CA/CC
Frecuencia de conmutación	$f$	50 Hz
Tiempo de respuesta		$\leq 10$ ms
<b>Conformidad</b>		
Norma del producto		EN 60947-5-2
<b>Conformidad con Normas y Directivas</b>		
Conformidad con la normativa		
Estándares		UL 508
<b>Autorizaciones y Certificados</b>		
Clase de protección		II, Tensión de aislamiento de medición $\leq 250$ V CA con grado de ensuciamiento 1-2 según IEC 60664-1
Autorización UL		cULus Listed, Type 1 enclosure Para protección contra picos de corriente, instale un fusible con una corriente nominal máx. 3 A 250 V CA/CC
Autorización CCC		Certificado por China Compulsory Certification (CCC)
<b>Condiciones ambientales</b>		
Temperatura ambiente		-20 ... 60 °C (-4 ... 140 °F)
Temperatura de almacenaje		-40 ... 70 °C (-40 ... 158 °F)
<b>Datos mecánicos</b>		
Grado de protección		IP67
Conexión		cable 2 m, 3 x 0,34 mm <sup>2</sup> , PVC
Material		
Carcasa		PC-PBT
Salida de luz		PMMA
Masa		aprox. 100 g

## Asignación de conexión

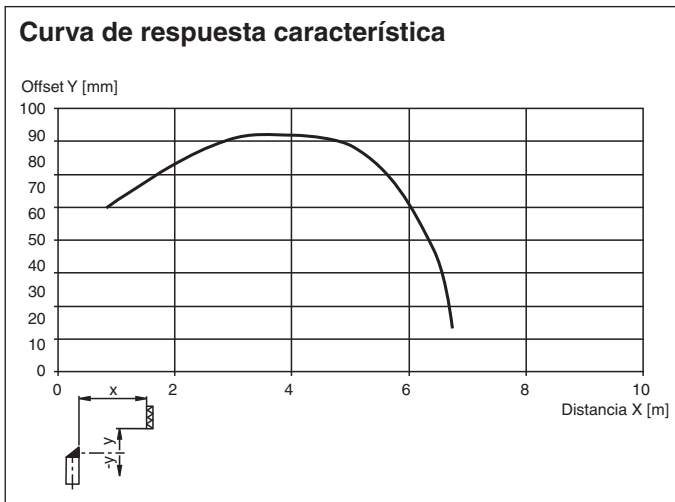


- = conmutación claro
- = conmutación oscuro

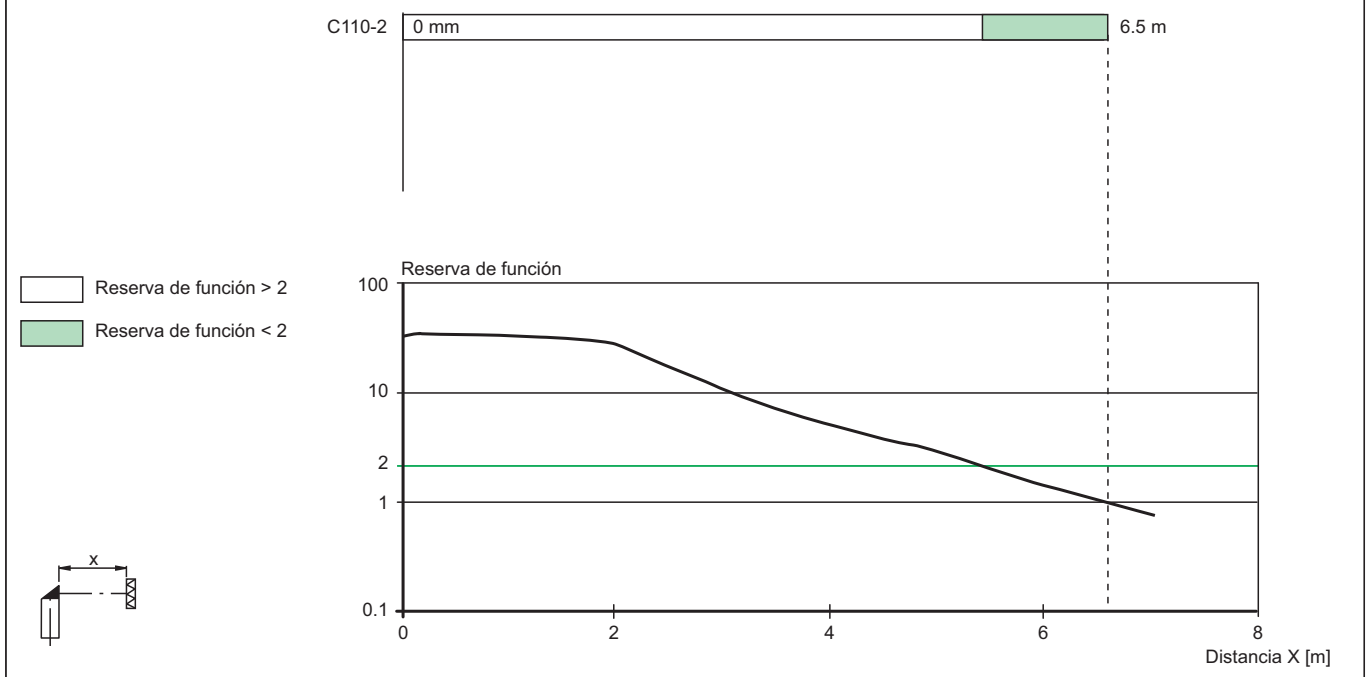
## Montaje





## Curva de características



## Potencia relativa de recepción lumínica

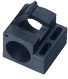



## Accesorios

	<b>CPZ18B03</b>	Ayuda de montaje con dispositivo oscilante
	<b>BF 18</b>	Brida de fijación, 18 mm

Fecha de publicación: 2022-11-18 Fecha de edición: 2022-11-18 : 199789\_spa.pdf

**Accesorios**

	<b>BF 18-F</b>	Adaptador de montaje de plástico, 18 mm
	<b>BF 5-30</b>	Ayudas de montaje universal para sensores cilíndricos con diámetro 5 ... 30 mm