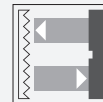




Reflexionslichtschranke

GLK18-6/59/115/161



- Efficient-Line im kurzen M18-Kunststoffgehäuse für Standard-Anwendungen
- Sehr hohe Reichweite
- 4 Anzeige LEDs für 360° Sichtbarkeit
- Version mit Lichtaustritt frontal
- Universelle Nutzung für verschiedene Betriebsspannungen

Reflexionslichtschranke, Gewindebauform M18, Kunststoffgehäuse, Lichtaustritt frontal, Reichweite 6,5 m, Rotlicht, Dunkelschaltung, AC/DC-Version, NPN-FET-Ausgang, Festkabel



Funktion

Einen Beitrag zur Wirtschaftlichkeit von Maschinen und Anlagen leistet die Sensoren der Familie GLV/GLK18. Die Gehäusebauform im M18-Kunststoff-Gehäuse, die Anschluss technik und sensorischen Eigenschaften sind weitestgehend standardisiert. Durch Konzentration auf die wesentlichen Anforderungen an die Sensorik wurde eine robuste und zuverlässige Produktfamilie geschaffen für DC und AC/DC-Spannungen, in der jegliches Over Engineering vermieden wurde. Für eine schnelle Montage und einfache Einstellung sorgen das im Lieferumfang enthaltene Montagezubehör und das optimierte Potentiometer- Design.

Anwendung

Verpackungstechnik:

- Anwesenheitskontrolle, Bahnbelegung, Vollständigkeitskontrolle, Stapelhöhenkontrolle

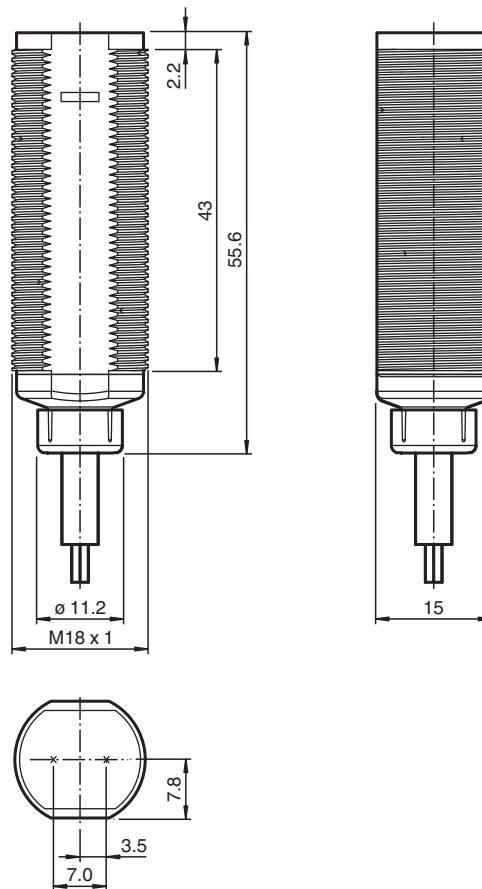
Lager- und Fördertechnik:

- Anwesenheitskontrolle, Ziellichtschranke, Profilkontrolle, Impulsgeber (Trigger)

Automatiktüren, -tore und Zugangssysteme, Aufzugsbau:

- Absicherung von automatischen Tür- und Torsystemen
- Überwachungsfunktion in Personenschleusen
- Schließkantenüberwachung in Aufzügen

Abmessungen



Technische Daten

Allgemeine Daten

| | |
|------------------------|----------------------------|
| Betriebsreichweite | 0 ... 6,5 m |
| Reflektorabstand | 0,05 ... 6,5 m |
| Grenzreichweite | 8 m |
| Referenzobjekt | Reflektor C110-2 |
| Lichtsender | LED |
| Lichtart | rot, Wechsellicht , 640 nm |
| Polarisationsfilter | nein |
| Lichtfleckdurchmesser | ca. 300 mm bei 8 m |
| Öffnungswinkel | ca. 2 ° |
| Lichtaustritt | frontal |
| Fremdlichtgrenze | 30000 Lux |
| Mitgeliefertes Zubehör | Montagehilfen |

Anzeigen/Bedienelemente

| | |
|------------------|---|
| Betriebsanzeige | LED grün, statisch leuchtend Power on |
| Funktionsanzeige | LED gelb: leuchtet bei Empfang des Sendestrahls ; blinkt bei Unterschreiten der Funktionsreserve; aus bei Strahlunterbrechung |

Elektrische Daten

| | | |
|------------------|-------|--------------------|
| Betriebsspannung | U_B | 20 ... 250 V AC/DC |
| Leerlaufstrom | I_0 | < 2,5 mA |

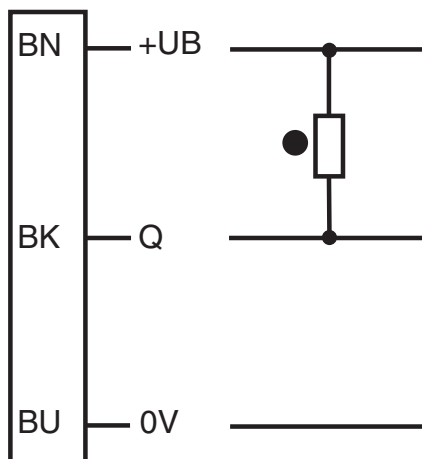
Ausgang

| | |
|---------------|-----------------|
| Schaltungsart | dunkelschaltend |
|---------------|-----------------|

Technische Daten

| | | |
|---|---------------------------------|--|
| Signalausgang | N-Kanal MOSFET, kurzschlussfest | |
| Schaltspannung | | max. 250 V AC/DC |
| Schaltstrom | | max. 200 mA |
| Spannungsfall | U_d | $\leq 3,5$ V AC/DC |
| Schaltfrequenz | f | 50 Hz |
| Ansprechzeit | | ≤ 10 ms |
| Konformität | | |
| Produktnorm | | EN 60947-5-2 |
| Normen- und Richtlinienkonformität | | |
| Normenkonformität | | |
| Normen | | UL 508 |
| Zulassungen und Zertifikate | | |
| Schutzklasse | | II, Bemessungsisolationsspannung ≤ 250 V AC bei Verschmutzungsgrad 1-2 nach IEC 60664-1 |
| UL-Zulassung | | cULus Listed, Type 1 enclosure Installieren Sie als Überstromschutz eine Sicherung mit einem Bemessungsstrom von max. 3 A 250 V AC/DC |
| CCC-Zulassung | | Certified by China Compulsory Certification (CCC) |
| Umgebungsbedingungen | | |
| Umgebungstemperatur | | -20 ... 60 °C (-4 ... 140 °F) |
| Lagertemperatur | | -40 ... 70 °C (-40 ... 158 °F) |
| Mechanische Daten | | |
| Schutzart | | IP67 |
| Anschluss | | 2 m Kabel, 3 x 0,34 mm ² , PVC |
| Material | | |
| Gehäuse | | PC-PBT |
| Lichtaustritt | | PMMA |
| Masse | | ca. 100 g |

Anschlussbelegung



- = Hellschaltung
● = Dunkelschaltung

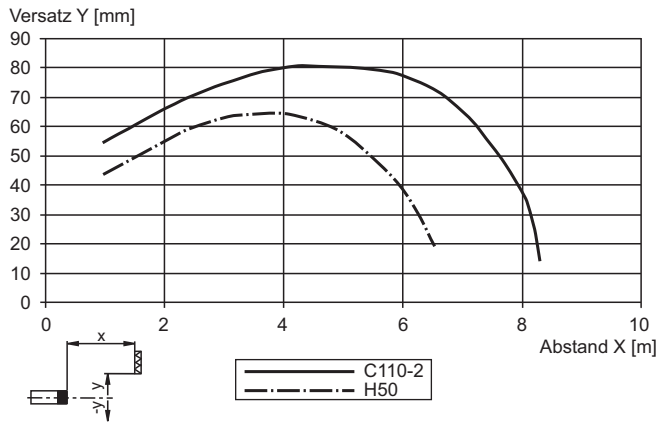
Aufbau



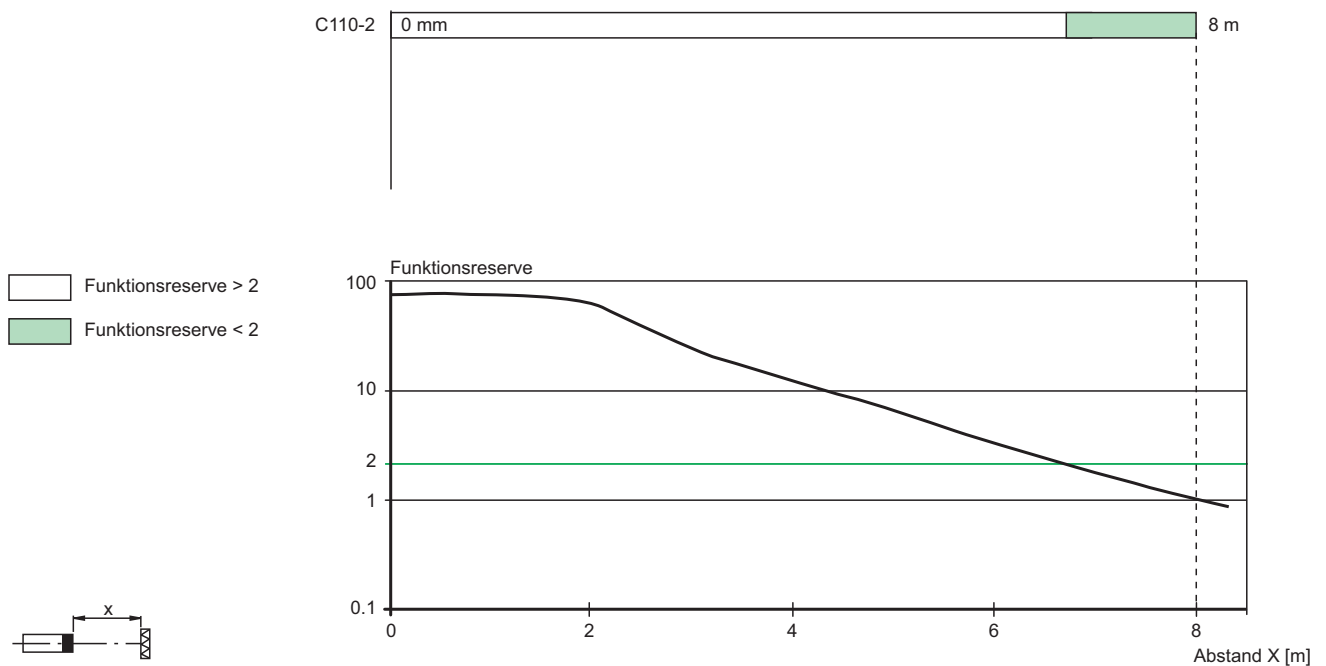
| | | |
|---|-----------------|------|
| 1 | Betriebsanzeige | grün |
| 2 | Signalanzeige | gelb |
| 4 | Sender | |
| 5 | Empfänger | |

Kennlinie

Charakteristische Ansprechkurve



Relative Empfangslichtstärke



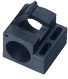

Veröffentlichungsdatum: 2022-11-18 Ausgabedatum: 2022-11-18 Dateiname: 199791_ger.pdf

Zubehör

| | | |
|--|-----------------|-----------------------------------|
| | CPZ18B03 | Montagehilfe mit Taumleinrichtung |
| | BF 18 | Befestigungsflansch, 18 mm |

Beachten Sie „Allgemeine Hinweise zu Pepperl+Fuchs-Produktinformationen“.

Zubehör

| | | |
|---|----------------|---|
|  | BF 18-F | Befestigungsflansch aus Kunststoff, 18 mm |
|  | BF 5-30 | Universal-Montagehalterung für zylindrischen Sensoren mit 5 ... 30 mm Durchmesser |