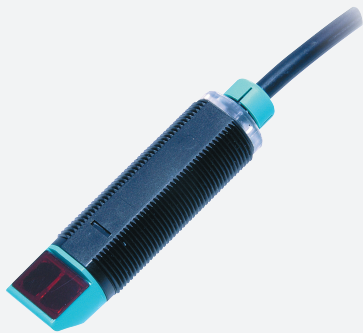


Sensor óptico de barrera por reflexión GLK18-6-S/59/115/161



- Gama "Efficient" con una carcasa reducida M18 de plástico para aplicaciones estándar
- Rango de detección muy amplio
- 4 LEDs de indicación para una visibilidad de 360°
- Versión con salida de luz lateral
- Uso universal con distintas fuentes de alimentación

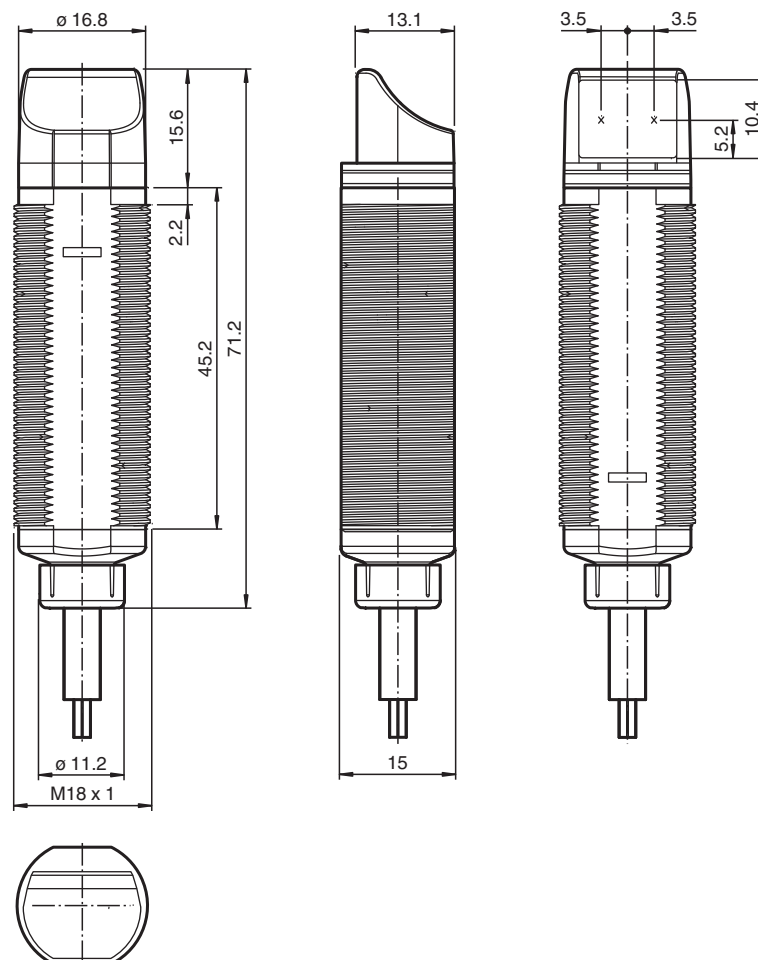
Sensor óptico de barrera por reflexión, carcasa con rosca M18, carcasa de plástico, salida de luz lateral, rango de detección de 5,5 m, luz roja, modo oscuro, versión de CA/CC, salida NPN-FET, cable fijo



Función

Los sensores de la gama GLV/GLK18 contribuyen a mejorar la eficacia de sus máquinas y sistemas. Tanto el diseño de su carcasa de plástico M18 como la tecnología de conexión y las propiedades de los sensores ofrecen un elevado grado de estandarización. El estudio de los requisitos esenciales de los sensores se ha materializado en una gama de sensores sólidos y fiables para sistemas CC y CA/CC de diseño sencillo. El set de montaje incluido en el producto y el diseño optimizado del potenciómetro garantizan un montaje rápido y una configuración sencilla.

Dimensiones



Fecha de publicación: 2022-11-18 Fecha de edición: 2022-11-18 : 199793_spa.pdf

Consulte "Notas generales sobre la información de los productos de Pepperl+Fuchs".

Pepperl+Fuchs Group
www.pepperl-fuchs.com

EE. UU.: +1 330 486 0001
fa-info@us.pepperl-fuchs.com

Alemania: +49 621 776 1111
fa-info@de.pepperl-fuchs.com

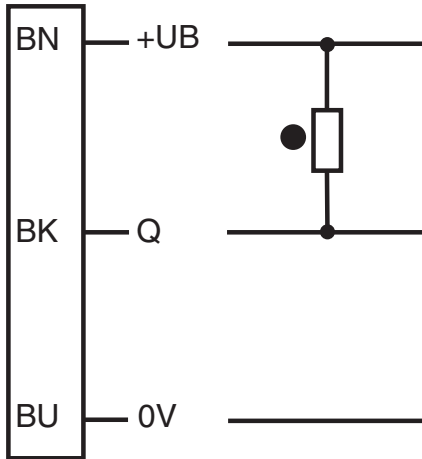
Singapur: +65 6779 9091
fa-info@sg.pepperl-fuchs.com

pf PEPPERL+FUCHS

Datos técnicos

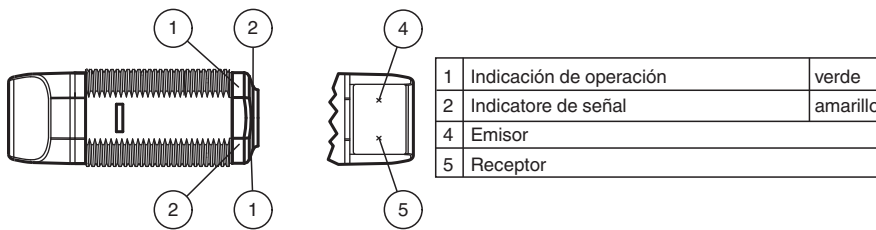
Datos generales		
Distancia útil operativa		0 ... 5,5 m
Distancia del reflector		0,05 ... 5,5 m
Distancia útil límite		6,5 m
Objeto de referencia		Reflector C110-2
Emisor de luz		LED
Tipo de luz		Luz alterna, roja , 640 nm
Polfiltro		no
Diámetro del haz de luz		aprox. 250 mm con 6,5 m
Ángulo de apertura		aprox. 2 °
Salida de luz		lateral
Límite de luz extraña		30000 Lux
Accesorios suministrados		Ayudas de montaje,
Elementos de indicación y manejo		
Indicación de trabajo		LED verde, iluminado estático Power on
Indicación de la función		LED amarillo: se ilumina si recibe haces del receptor ; parpadea si está por debajo de la reserva de función; off con interrupción de haces
Datos eléctricos		
Tensión de trabajo	U_B	20 ... 250 V CA/CC
Corriente en vacío	I_0	< 2,5 mA
Salida		
Tipo de conmutación		conmutación oscuro
Señal de salida		TEC Canal N, resistente a cortocircuitos
Tensión de conmutación		máx. 250 V CA/CC
Corriente de conmutación		máx. 200 mA
Caída de tensión	U_d	$\leq 3,5$ V CA/CC
Frecuencia de conmutación	f	50 Hz
Tiempo de respuesta		≤ 10 ms
Conformidad		
Norma del producto		EN 60947-5-2
Conformidad con Normas y Directivas		
Conformidad con la normativa		
Estándares		UL 508
Autorizaciones y Certificados		
Clase de protección		II, Tensión de aislamiento de medición ≤ 250 V CA con grado de ensuciamiento 1-2 según IEC 60664-1
Autorización UL		cULus Listed, Type 1 enclosure Para protección contra picos de corriente, instale un fusible con una corriente nominal máx. 3 A 250 V CA/CC
Autorización CCC		Certificado por China Compulsory Certification (CCC)
Condiciones ambientales		
Temperatura ambiente		-20 ... 60 °C (-4 ... 140 °F)
Temperatura de almacenaje		-40 ... 70 °C (-40 ... 158 °F)
Datos mecánicos		
Grado de protección		IP67
Conexión		cable 2 m, 3 x 0,34 mm ² , PVC
Material		
Carcasa		PC-PBT
Salida de luz		PMMA
Masa		aprox. 100 g

Asignación de conexión

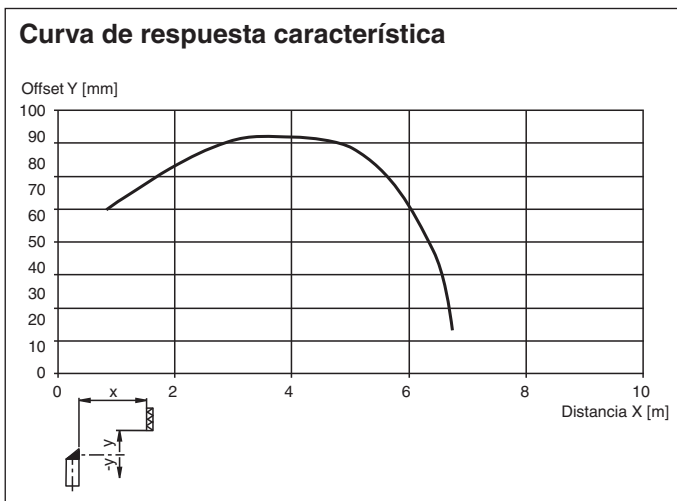


○ = conmutación claro
● = conmutación oscuro

Montaje

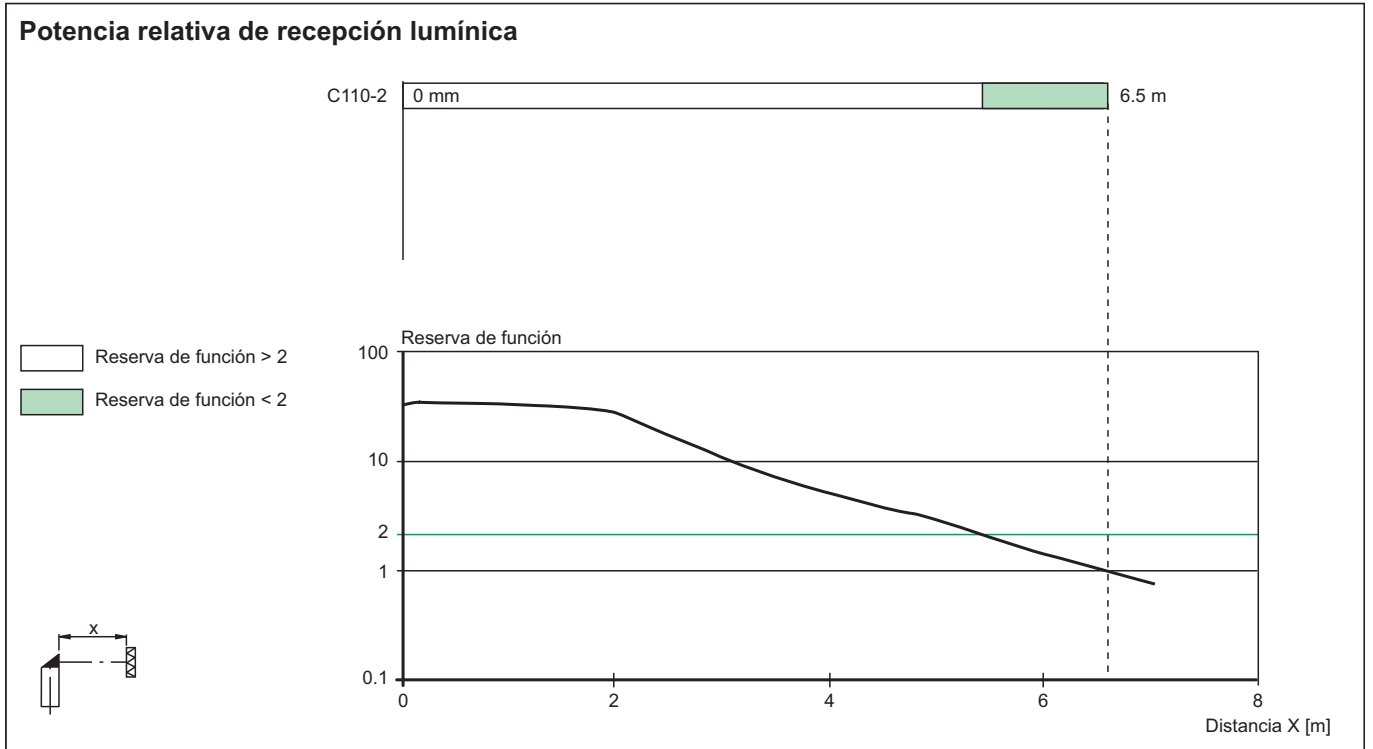


Curva de características



Fecha de publicación: 2022-11-18 Fecha de edición: 2022-11-18 : 199793_spa.pdf

Curva de características



Accesorios

	CPZ18B03	Ayuda de montaje con dispositivo oscilante
	BF 18	Brida de fijación, 18 mm
	BF 18-F	Adaptador de montaje de plástico, 18 mm
	BF 5-30	Ayudas de montaje universal para sensores cilíndricos con diámetro 5 ... 30 mm

Fecha de publicación: 2022-11-18 Fecha de edición: 2022-11-18 : 199793_spa.pdf