

Sensor fotoeléctrico de detección directa



GLK18-8-200/25/115/161

- Gama "Efficient" con una carcasa reducida M18 de plástico para aplicaciones estándar
- 4 LEDs de indicación para una visibilidad de 360°
- Diseño optimizado del potenciómetro para una buena visibilidad de los elementos de mando en la aplicación
- Uso universal con distintas fuentes de alimentación

Sensor fotoeléctrico de detección directa, carcasa con rosca M18, carcasa de plástico, salida de luz delantera, rango de detección de 200 mm, luz roja, modo claro, versión de CA/CC, salida NPN-FET, cable fijo



Función

Los sensores de la gama GLV/GLK18 contribuyen a mejorar la eficacia de sus máquinas y sistemas. Tanto el diseño de su carcasa de plástico M18 como la tecnología de conexión y las propiedades de los sensores ofrecen un elevado grado de estandarización. El estudio de los requisitos esenciales de los sensores se ha materializado en una gama de sensores sólidos y fiables para sistemas CC y CA/CC de diseño sencillo. El set de montaje incluido en el producto y el diseño optimizado del potenciómetro garantizan un montaje rápido y una configuración sencilla.

Aplicación

Industria del embalaje:

- Comprobaciones de presencia, esfuerzo sobre la vía, comprobaciones de integridad, control de altura de apilado

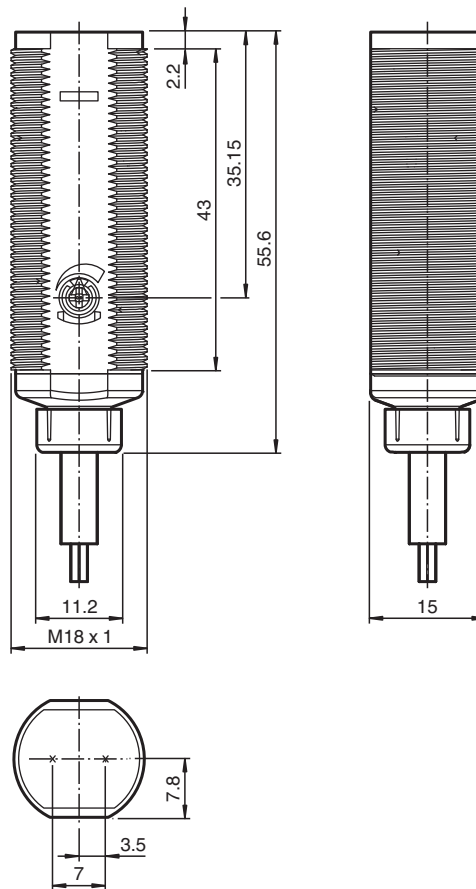
Manipulación de materiales:

- Comprobaciones de presencia, sensor de objetivo, comprobaciones de perfil, sensor de disparo

Puertas, portones y sistemas de acceso automáticos, ascensores:

- Detección segura para puertas y portones automáticos
- Función de supervisión en tornos
- Supervisión de puntos de cierre en ascensores

Dimensiones



Datos técnicos

Datos generales

| | |
|--------------------------|-------------------------------------|
| Rango de detección | 20 ... 200 mm ajustable |
| Rango de detección máx. | 0 ... 200 mm |
| Objeto de referencia | 100 mm x 100 mm Kodak blanco |
| Emisor de luz | LED |
| Tipo de luz | Luz alterna, roja , 640 nm |
| Diámetro del haz de luz | aprox. 15 mm con 200 mm |
| Ángulo de apertura | aprox. 4 ° |
| Salida de luz | frontal |
| Límite de luz extraña | 30000 Lux ; según EN 60947-5-2:2007 |
| Histéresis | H < 15 % |
| Accesorios suministrados | Ayudas de montaje, |

Elementos de indicación y manejo

| | |
|--------------------------|---|
| Indicación de trabajo | LED verde, iluminado estático Power on |
| Indicación de la función | LED amarillo: iluminado con objeto detectado ; parpadea si está por debajo de la reserva de función |
| Elementos de mando | Regulador de sensibilidad |

Datos eléctricos

| | | |
|--------------------|-------|--------------------|
| Tensión de trabajo | U_B | 20 ... 250 V CA/CC |
| Corriente en vacío | I_0 | < 2,5 mA |

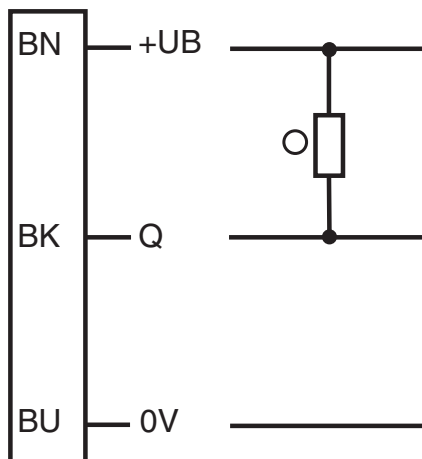
Salida

| | |
|---------------------|-------------------|
| Tipo de conmutación | Conmutación claro |
|---------------------|-------------------|

Datos técnicos

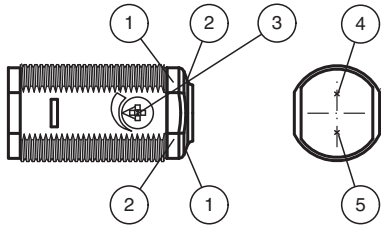
| | | |
|--|--|--|
| Señal de salida | TEC Canal N, resistente a cortocircuitos | |
| Tensión de conmutación | | máx. 250 V CA/CC |
| Corriente de conmutación | | máx. 200 mA |
| Caída de tensión | U_d | $\leq 3,5$ V CA/CC |
| Frecuencia de conmutación | f | 50 Hz |
| Tiempo de respuesta | | ≤ 10 ms |
| Conformidad | | |
| Norma del producto | | EN 60947-5-2 |
| Conformidad con Normas y Directivas | | |
| Conformidad con la normativa | | |
| Estándares | | UL 508 |
| Autorizaciones y Certificados | | |
| Clase de protección | | II, Tensión de aislamiento de medición ≤ 250 V CA con grado de ensuciamiento 1-2 según IEC 60664-1 |
| Autorización UL | | cULus Listed, Type 1 enclosure Para protección contra picos de corriente, instale un fusible con una corriente nominal máx. 3 A 250 V CA/CC |
| Autorización CCC | | Certificado por China Compulsory Certification (CCC) |
| Certificados | | CE |
| Condiciones ambientales | | |
| Temperatura ambiente | | -20 ... 60 °C (-4 ... 140 °F) |
| Temperatura de almacenaje | | -40 ... 70 °C (-40 ... 158 °F) |
| Datos mecánicos | | |
| Grado de protección | | IP67 |
| Conexión | | cable 2 m, 3 x 0,34 mm ² , PVC |
| Material | | |
| Carcasa | | PC-PBT |
| Salida de luz | | PMMA |
| Masa | | aprox. 100 g |

Asignación de conexión



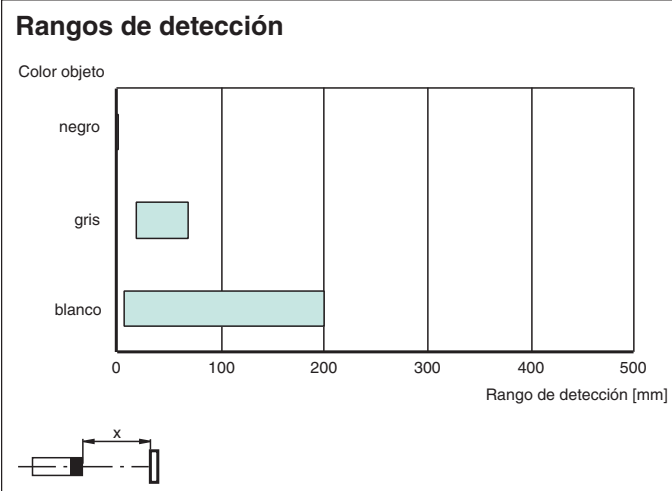
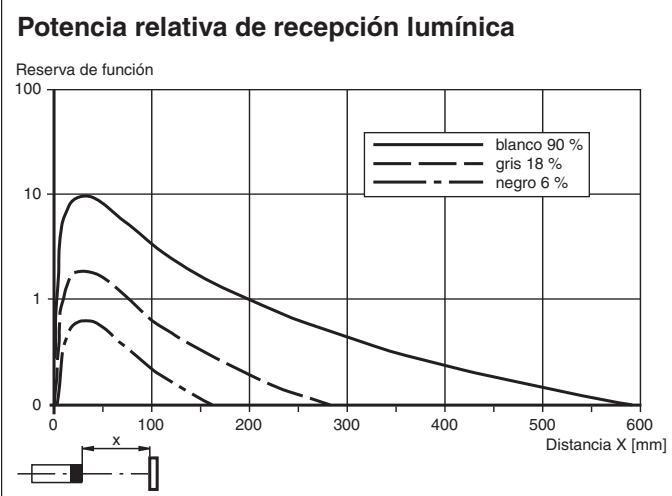
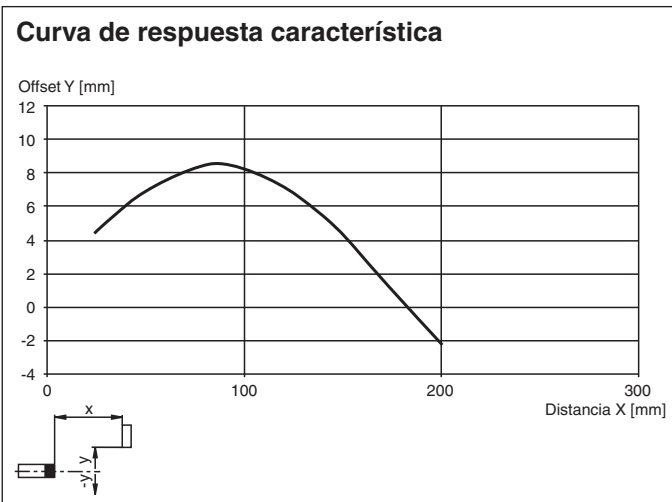
- = conmutación claro
- = conmutación oscuro

Montaje







| | | |
|---|---------------------------|----------|
| 1 | Indicación de operación | verde |
| 2 | Indicatore de señal | amarillo |
| 3 | Regulador de sensibilidad | |
| 4 | Emisor | |
| 5 | Receptor | |

Curva de características



Fecha de publicación: 2022-11-18 Fecha de edición: 2022-11-18 : 199803_spa.pdf

Accesorios

| | | |
|---|-----------------|--|
|  | CPZ18B03 | Ayuda de montaje con dispositivo oscilante |
|  | BF 18 | Brida de fijación, 18 mm |
|  | BF 18-F | Adaptador de montaje de plástico, 18 mm |
|  | BF 5-30 | Ayudas de montaje universal para sensores cilíndricos con diámetro 5 ... 30 mm |