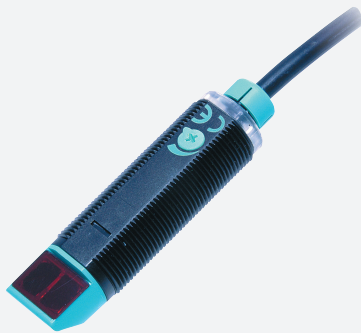


Cellule en mode détection directe

GLK18-8-200-S/59/115/161



- Construction courte dans châssis plastique M18
- Version avec éclairage latéral
- 4 LED d'affichage pour une visibilité de 360°
- Bon rapport prix/performance
- Design optimisé de potentiomètre pour une bonne visibilité des éléments de commande dans l'application
- Utilisation universelle avec différents blocs d'alimentation

Cellule en mode détection directe, boîtier fileté M18, boîtier en plastique, face latérale optique, champ de détection de 200 mm, lumière rouge, obscurité, version CA/CC, sortie NPN-FET, câble fixe



Fonction

Les détecteurs de la série GLV/GLK18 contribuent à améliorer l'efficacité des machines et systèmes. La conception du boîtier en plastique M18, la technologie de connexion et les propriétés de détection sont hautement standardisées. En nous concentrant sur les exigences clés de détection, nous avons mis au point une série de produits fiables et robustes pour les systèmes CC et CA/CC sans excès d'ingénierie. Le kit de montage fourni et le design optimisé du potentiomètre assurent un assemblage rapide et une configuration d'une grande facilité.

Application

Industrie de l'emballage :

- Contrôles de présence, chargement sur rails, contrôles d'intégralité, contrôle de hauteur d'empilage

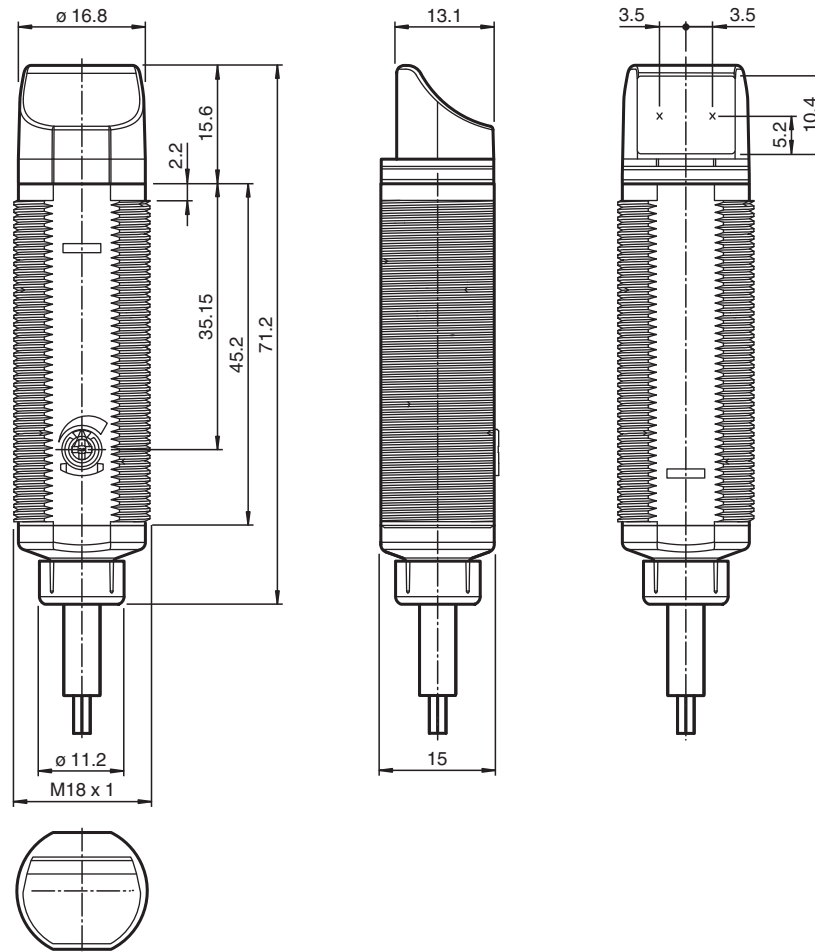
Manutention :

- Contrôles de présence, détecteur de cible, contrôles de profil, capteur de déclenchement

Portes automatiques, portails et systèmes d'accès, ascenseur :

- Détection sécurisée pour les systèmes de portes et portails automatiques
- Fonction de surveillance dans les tourniquets
- Surveillance des bords de fermeture dans les ascenseurs

Dimensions



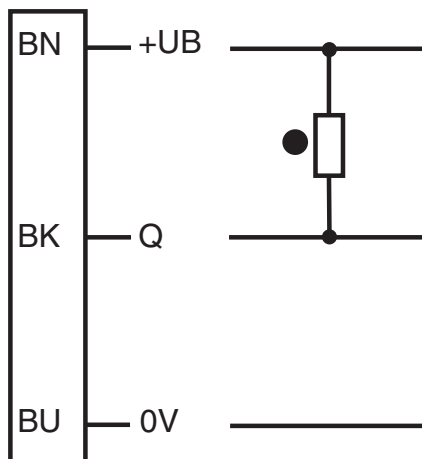
Données techniques

Caractéristiques générales		
Domaine de détection		50 ... 200 mm réglable
Domaine de détection max.		0 ... 200 mm
Cible de référence		100 mm x 100 mm blanc Kodak
Emetteur de lumière		LED
Type de lumière		rouge, lumière modulée , 640 nm
Diamètre de la tache lumineuse		env. 15 mm pour 200 mm
Angle d'ouverture		env. 4 °
Sortie optique		radiale
Limite de la lumière ambiante		30000 Lux ; selon EN 60947-5-2:2007
Course différentielle	H	< 15 %
Accessoires fournis		Supports de montage
Eléments de visualisation/réglage		
Indication fonctionnement		LED verte, allumée en permanence Power on
Visual. état de commutation		LED jaune : allumée si l'objet a été détecté ; clignote si la réserve de fonction est insuffisante
Eléments de contrôle		Réglage de la sensibilité
Caractéristiques électriques		
Tension d'emploi	U _B	20 ... 250 V C.A./C.C.
Consommation à vide	I ₀	< 2,5 mA
Sortie		
Mode de commutation		commutation "forcé"

Données techniques

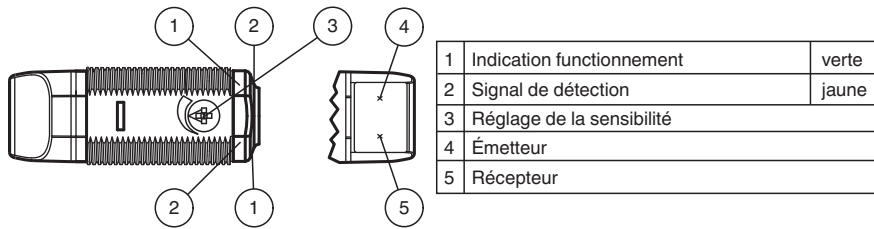
Sortie signal	Canal N MOSFET, résistant aux courts-circuits	
Tension de commutation		max. 250 V C.A./C.C.
Courant de commutation		max. 200 mA
Chute de tension	U_d	$\leq 3,5$ V C.A./C.C.
Fréquence de commutation	f	50 Hz
Temps d'action		≤ 10 ms
Conformité		
Norme produit		EN 60947-5-2
conformité de normes et de directives		
Conformité aux normes		
Normes		UL 508
Agréments et certificats		
Classe de protection		II, tension assignée d'isolement ≤ 250 V C.A. pour le degré de pollution 1-2 selon CEI 60664-1
Agrément UL		cULus Listed, Type 1 enclosure Pour la protection contre les surintensités, installez un fusible avec un courant nominal max. 3 A 250 V C.A./C.C.
agrément CCC		Certified by China Compulsory Certification (CCC)
Agréments		CE
Conditions environnementales		
Température ambiante		-20 ... 60 °C (-4 ... 140 °F)
Température de stockage		-40 ... 70 °C (-40 ... 158 °F)
Caractéristiques mécaniques		
Degré de protection		IP67
Raccordement		câble PVC 2 m, 3 x 0,34 mm ²
Matériau		
Boîtier		PC-PBT
Sortie optique		PMMA
Masse		env. 100 g

Affectation des broches

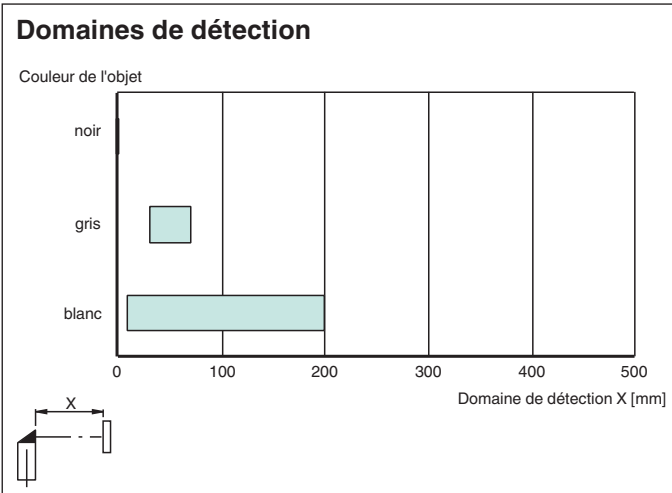
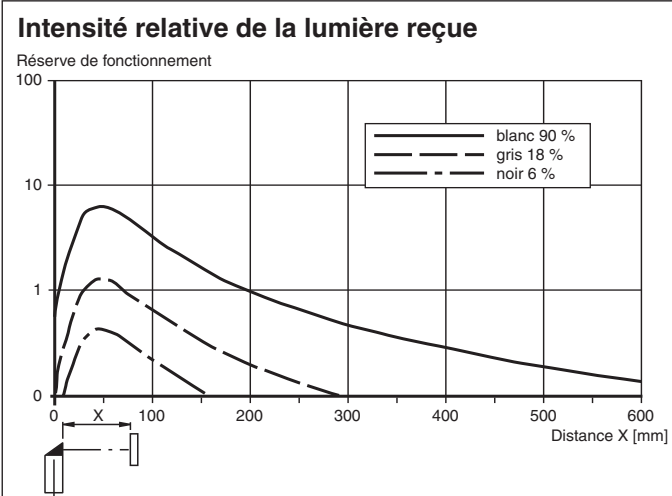
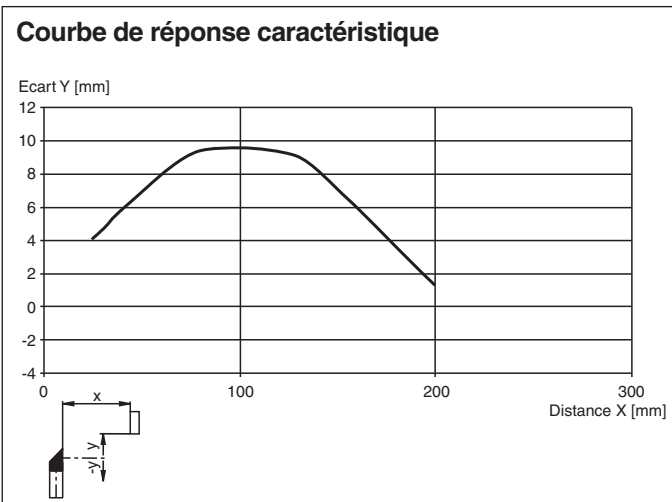


- = commutation "claire"
- = commutation "forcé"

Assemblage







Courbe caractéristique



Date de publication: 2022-11-18 Date d'édition: 2022-11-18 : 199809_fra.pdf

Accessoires

	CPZ18B03	Aide de montage avec dispositif de culbutage
	BF 18	bride de fixation, 18 mm
	BF 18-F	Bride de montage en plastique, 18 mm
	BF 5-30	Support de montage universel pour capteurs cylindriques avec un diamètre de 5 ... 30 mm