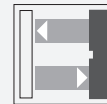


## Reflexionslichttaster, energetisch GLK18-8-400-S/25/115/161



- Kurze Bauform im M18-Kunststoffgehäuse
- Version mit Lichtaustritt seitlich
- 4 Anzeige LEDs für 360° Sichtbarkeit
- Optimales Preis-/Leistungsverhältnis
- Optimiertes Poti-Design für gute Sichtbarkeit der Bedienelemente in der Applikation
- Universelle Nutzung für verschiedene Betriebsspannungen

Reflexionslichttaster energetisch, Gewindebauform M18, Kunststoffgehäuse, Lichtaustritt seitlich, Tastweite 400 mm, Rotlicht, Hellschaltung, AC/DC-Version, NPN-FET-Ausgang, Festkabel



### Funktion

Einen Beitrag zur Wirtschaftlichkeit von Maschinen und Anlagen leistet die Sensoren der Familie GLV/GLK18. Die Gehäusebauform im M18-Kunststoff-Gehäuse, die Anschluss technik und sensorischen Eigenschaften sind weitestgehend standardisiert. Durch Konzentration auf die wesentlichen Anforderungen an die Sensorik wurde eine robuste und zuverlässige Produktfamilie geschaffen für DC und AC/DC-Spannungen, in der jegliches Over Engineering vermieden wurde. Für eine schnelle Montage und einfache Einstellung sorgen das im Lieferumfang enthaltene Montagezubehör und das optimierte Potentiometer- Design.

### Anwendung

Verpackungstechnik:

- Anwesenheitskontrolle, Bahnbelegung, Vollständigkeitskontrolle, Stapelhöhenkontrolle

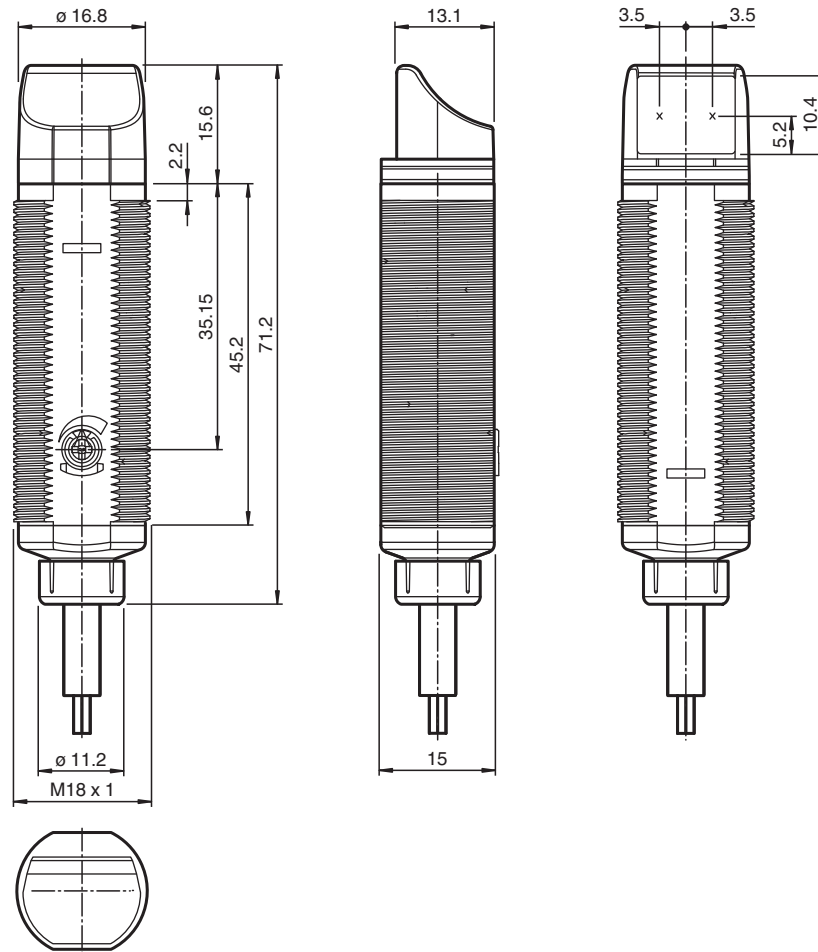
Lager- und Fördertechnik:

- Anwesenheitskontrolle, Ziellichtschranke, Profilkontrolle, Impulsgeber (Trigger)

Automatiktüren, -tore und Zugangssysteme, Aufzugsbau:

- Absicherung von automatischen Tür- und Torsystemen
- Überwachungsfunktion in Personenschleusen
- Schließkantenüberwachung in Aufzügen

## Abmessungen



## Technische Daten

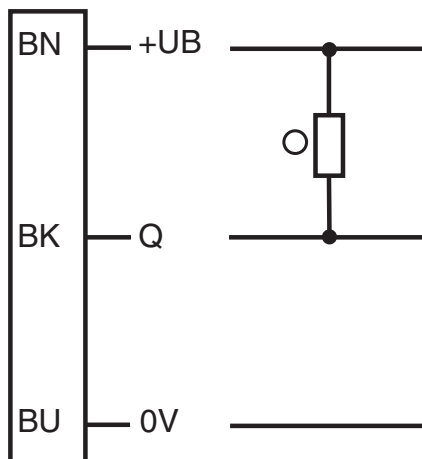
Allgemeine Daten		
Tastbereich		50 ... 400 mm einstellbar
Tastbereich max.		0 ... 400 mm
Referenzobjekt		100 mm x 100 mm Kodak weiss
Lichtsender		LED
Lichtart		rot, Wechsellicht , 640 nm
Lichtfleckdurchmesser		ca. 30 mm bei 400 mm
Öffnungswinkel		ca. 4 °
Lichtaustritt		seitlich
Fremdlichtgrenze		30000 Lux ; gemäß EN 60947-5-2:2007
Hysterese	H	< 15 %
Mitgeliefertes Zubehör		Montagehilfen
Anzeigen/Bedienelemente		
Betriebsanzeige		LED grün, statisch leuchtend Power on
Funktionsanzeige		LED gelb: leuchtet bei erkanntem Objekt ; blinkt bei Unterschreiten der Funktionsreserve
Bedienelemente		Empfindlichkeitseinsteller
Elektrische Daten		
Betriebsspannung	$U_B$	20 ... 250 V AC/DC
Leerlaufstrom	$I_0$	< 2,5 mA
Ausgang		
Schaltungsart		hellschaltend

Veröffentlichungsdatum: 2022-11-18 Ausgabedatum: 2022-11-18 Dateiname: 199813\_ger.pdf

## Technische Daten

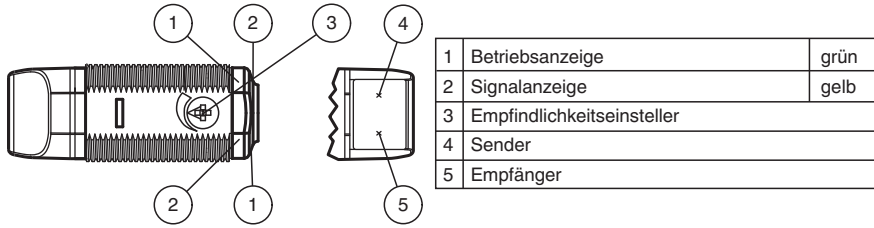
Signalausgang	N-Kanal MOSFET, kurzschlussfest	
Schaltspannung		max. 250 V AC/DC
Schaltstrom		max. 200 mA
Spannungsfall	$U_d$	$\leq 3,5$ V AC/DC
Schaltfrequenz	$f$	50 Hz
Ansprechzeit		$\leq 10$ ms
<b>Konformität</b>		
Produktnorm		EN 60947-5-2
<b>Normen- und Richtlinienkonformität</b>		
Normenkonformität		
Normen		UL 508
<b>Zulassungen und Zertifikate</b>		
Schutzklasse		II, Bemessungsisolationsspannung $\leq 250$ V AC bei Verschmutzungsgrad 1-2 nach IEC 60664-1
UL-Zulassung		cULus Listed, Type 1 enclosure Installieren Sie als Überstromschutz eine Sicherung mit einem Bemessungsstrom von max. 3 A 250 V AC/DC
CCC-Zulassung		Certified by China Compulsory Certification (CCC)
Zulassungen		CE
<b>Umgebungsbedingungen</b>		
Umgebungstemperatur		-20 ... 60 °C (-4 ... 140 °F)
Lagertemperatur		-40 ... 70 °C (-40 ... 158 °F)
<b>Mechanische Daten</b>		
Schutzart		IP67
Anschluss		2 m Kabel, 3 x 0,34 mm <sup>2</sup> , PVC
Material		
Gehäuse		PC-PBT
Lichtaustritt		PMMA
Masse		ca. 100 g

## Anschlussbelegung

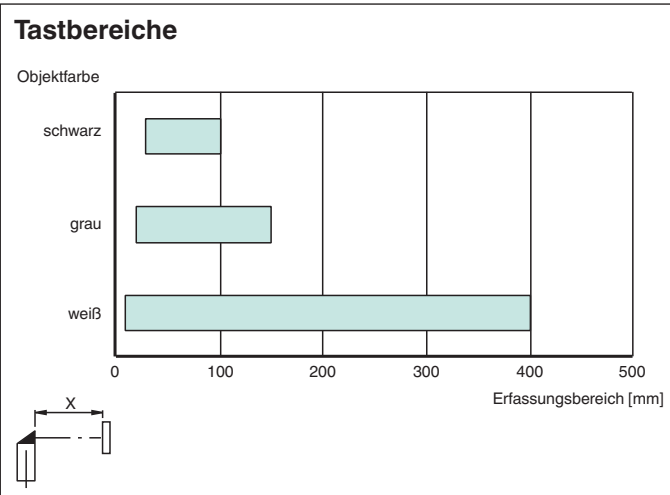
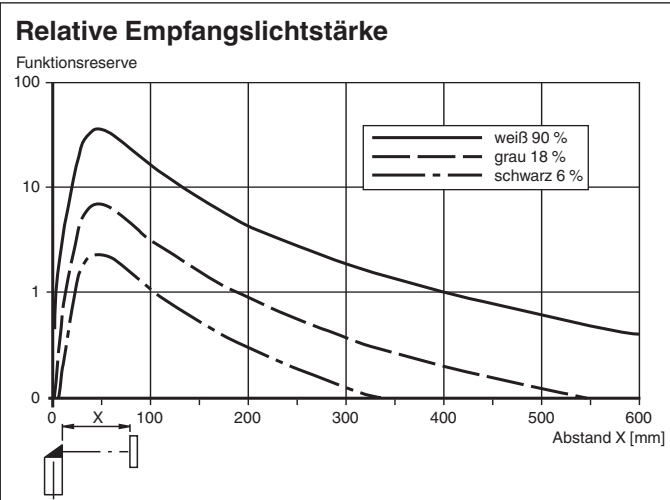
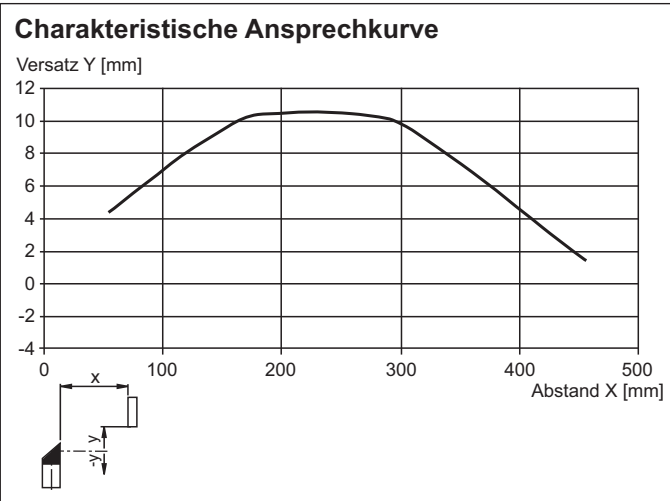


- = Hellschaltung
- = Dunkelschaltung

**Aufbau**



**Kennlinie**



Veröffentlichungsdatum: 2022-11-18 Ausgabedatum: 2022-11-18 Dateiname: 199813\_ger.pdf

Beachten Sie „Allgemeine Hinweise zu Pepperl+Fuchs-Produktinformationen“.





Pepperl+Fuchs-Gruppe  
www.pepperl-fuchs.com

USA: +1 330 486 0001  
fa-info@us.pepperl-fuchs.com

Deutschland: +49 621 776 1111  
fa-info@de.pepperl-fuchs.com

Singapur: +65 6779 9091  
fa-info@sg.pepperl-fuchs.com

## Zubehör

	<b>CPZ18B03</b>	Montagehilfe mit Taumeleinrichtung
	<b>BF 18</b>	Befestigungsflansch, 18 mm
	<b>BF 18-F</b>	Befestigungsflansch aus Kunststoff, 18 mm
	<b>BF 5-30</b>	Universal-Montagehalterung für zylindrischen Sensoren mit 5 ... 30 mm Durchmesser