

Reflexionslichttaster, energetisch

GLK18-8-450/59/115/161



- Efficient-Line im kurzen M18-Kunststoffgehäuse für Standard-Anwendungen
- Sehr hohe Reichweite
- 4 Anzeige LEDs für 360° Sichtbarkeit
- Optimiertes Poti-Design für gute Sichtbarkeit der Bedienelemente in der Applikation
- Universelle Nutzung für verschiedene Betriebsspannungen

Reflexionslichttaster energetisch, Gewindebauform M18, Kunststoffgehäuse, Lichtaustritt frontal, Tastweite 450 mm, Rotlicht, Dunkelschaltung, AC/DC-Version, NPN-FET-Ausgang, Festkabel



Funktion

Einen Beitrag zur Wirtschaftlichkeit von Maschinen und Anlagen leistet die Sensoren der Familie GLV/GLK18. Die Gehäusebauform im M18-Kunststoff-Gehäuse, die Anschluss technik und sensorischen Eigenschaften sind weitestgehend standardisiert. Durch Konzentration auf die wesentlichen Anforderungen an die Sensorik wurde eine robuste und zuverlässige Produktfamilie geschaffen für DC und AC/DC-Spannungen, in der jegliches Over Engineering vermieden wurde. Für eine schnelle Montage und einfache Einstellung sorgen das im Lieferumfang enthaltene Montagezubehör und das optimierte Potentiometer- Design.

Anwendung

Verpackungstechnik:

- Anwesenheitskontrolle, Bahnbelegung, Vollständigkeitskontrolle, Stapelhöhenkontrolle

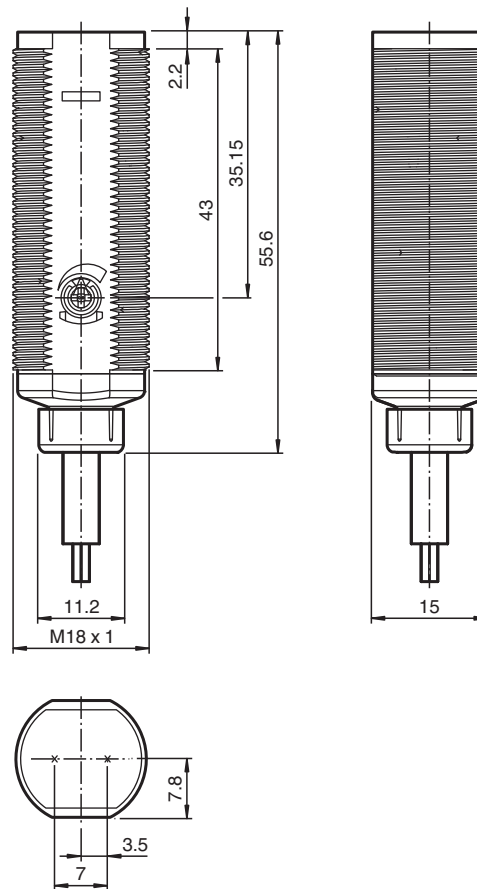
Lager- und Fördertechnik:

- Anwesenheitskontrolle, Ziellichtschranke, Profilkontrolle, Impulsgeber (Trigger)

Automatiktüren, -tore und Zugangssysteme, Aufzugsbau:

- Absicherung von automatischen Tür- und Torsystemen
- Überwachungsfunktion in Personenschleusen
- Schließkantenüberwachung in Aufzügen

Abmessungen



Technische Daten

Allgemeine Daten		
Tastbereich		50 ... 450 mm einstellbar
Tastbereich max.		0 ... 450 mm
Referenzobjekt		100 mm x 100 mm Kodak weiss
Lichtsender		LED
Lichtart		rot, Wechsellicht , 640 nm
Lichtfleckdurchmesser		ca. 15 mm bei 400 mm
Öffnungswinkel		ca. 2 °
Lichtaustritt		frontal
Fremdlichtgrenze		30000 Lux ; gemäß EN 60947-5-2:2007
Hysterese	H	< 15 %
Mitgeliefertes Zubehör		Montagehilfen
Anzeigen/Bedienelemente		
Betriebsanzeige		LED grün, statisch leuchtend Power on
Funktionsanzeige		LED gelb: leuchtet bei erkanntem Objekt ; blinkt bei Unterschreiten der Funktionsreserve
Bedienelemente		Empfindlichkeitseinsteller
Elektrische Daten		
Betriebsspannung	U_B	20 ... 250 V AC/DC
Leerlaufstrom	I_0	< 2,5 mA
Ausgang		
Schaltungsart		dunkelschaltend

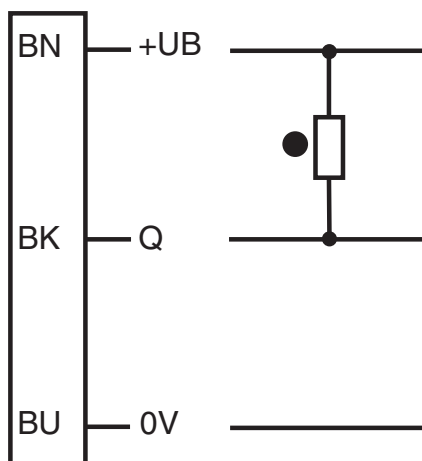
Veröffentlichungsdatum: 2022-11-18 Ausgabedatum: 2022-11-18 Dateiname: 199815_ger.pdf

Beachten Sie „Allgemeine Hinweise zu Pepperl+Fuchs-Produktinformationen“.

Technische Daten

Signalausgang	N-Kanal MOSFET, kurzschlussfest	
Schaltspannung		max. 250 V AC/DC
Schaltstrom		max. 200 mA
Spannungsfall	U_d	$\leq 3,5$ V AC/DC
Schaltfrequenz	f	50 Hz
Ansprechzeit		≤ 10 ms
Konformität		
Produktnorm		EN 60947-5-2
Normen- und Richtlinienkonformität		
Normenkonformität		
Normen		UL 508
Zulassungen und Zertifikate		
Schutzklasse		II, Bemessungsisolationsspannung ≤ 250 V AC bei Verschmutzungsgrad 1-2 nach IEC 60664-1
UL-Zulassung		cULus Listed, Type 1 enclosure Installieren Sie als Überstromschutz eine Sicherung mit einem Bemessungsstrom von max. 3 A 250 V AC/DC
CCC-Zulassung		Certified by China Compulsory Certification (CCC)
Zulassungen		CE
Umgebungsbedingungen		
Umgebungstemperatur		-20 ... 60 °C (-4 ... 140 °F)
Lagertemperatur		-40 ... 70 °C (-40 ... 158 °F)
Mechanische Daten		
Schutzart		IP67
Anschluss		2 m Kabel, 3 x 0,34 mm ² , PVC
Material		
Gehäuse		PC-PBT
Lichtaustritt		PMMA
Masse		ca. 100 g

Anschlussbelegung



- = Hellschaltung
- = Dunkelschaltung

Veröffentlichungsdatum: 2022-11-18 Ausgabedatum: 2022-11-18 Dateiname: 199815_ger.pdf

Beachten Sie „Allgemeine Hinweise zu Pepperl+Fuchs-Produktinformationen“.

Pepperl+Fuchs-Gruppe
www.pepperl-fuchs.com

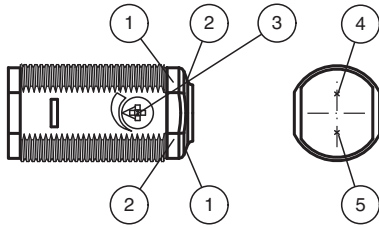
USA: +1 330 486 0001
fa-info@us.pepperl-fuchs.com

Deutschland: +49 621 776 1111
fa-info@de.pepperl-fuchs.com

Singapur: +65 6779 9091
fa-info@sg.pepperl-fuchs.com

PF PEPPERL+FUCHS

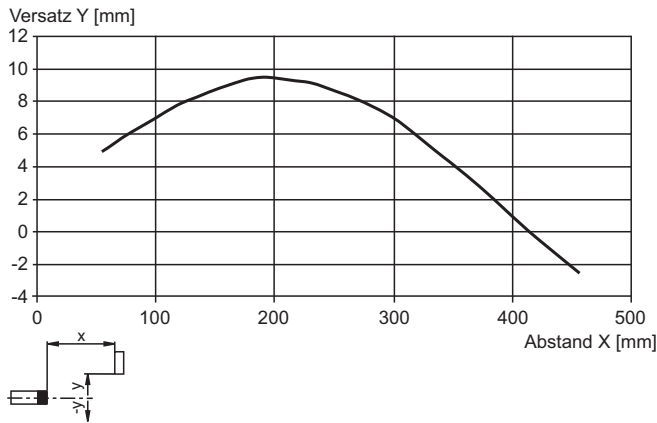
Aufbau



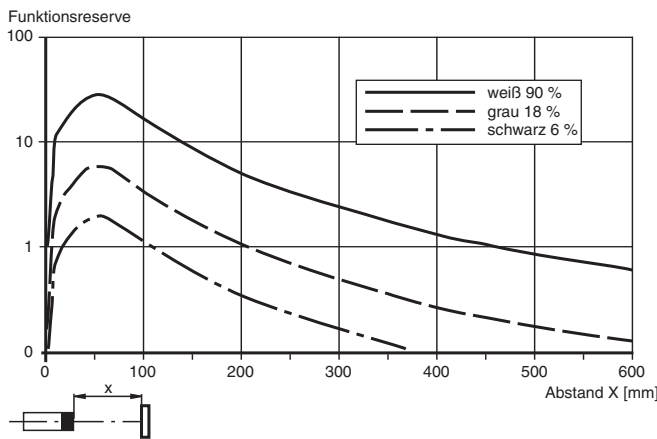
1	Betriebsanzeige	grün
2	Signalanzeige	gelb
3	Empfindlichkeitseinsteller	
4	Sender	
5	Empfänger	

Kennlinie

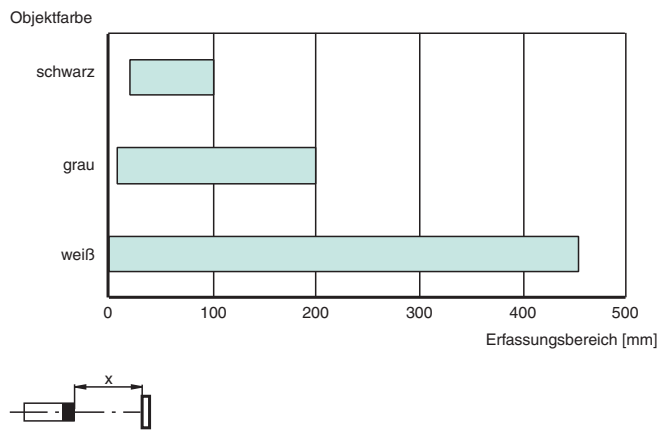
Charakteristische Ansprechkurve



Relative Empfangslichtstärke



Tastbereiche



Veröffentlichungsdatum: 2022-11-18 Ausgabedatum: 2022-11-18 Dateiname: 199815_ger.pdf

Beachten Sie „Allgemeine Hinweise zu Pepperl+Fuchs-Produktinformationen“.





Pepperl+Fuchs-Gruppe
www.pepperl-fuchs.com

USA: +1 330 486 0001
fa-info@us.pepperl-fuchs.com

Deutschland: +49 621 776 1111
fa-info@de.pepperl-fuchs.com

Singapur: +65 6779 9091
fa-info@sg.pepperl-fuchs.com

Zubehör

	CPZ18B03	Montagehilfe mit Taumeleinrichtung
	BF 18	Befestigungsflansch, 18 mm
	BF 18-F	Befestigungsflansch aus Kunststoff, 18 mm
	BF 5-30	Universal-Montagehalterung für zylindrischen Sensoren mit 5 ... 30 mm Durchmesser