

# Sensor fotoeléctrico de detección directa



## GLK18-8-450/59/115/161

- Gama "Efficient" con una carcasa reducida M18 de plástico para aplicaciones estándar
- Rango de detección muy amplio
- 4 LEDs de indicación para una visibilidad de 360°
- Diseño optimizado del potenciómetro para una buena visibilidad de los elementos de mando en la aplicación
- Uso universal con distintas fuentes de alimentación

Sensor fotoeléctrico de detección directa, carcasa con rosca M18, carcasa de plástico, salida de luz delantera, rango de detección de 450 mm, luz roja, modo oscuro, versión de CA/CC, salida NPN-FET, cable fijo



### Función

Los sensores de la gama GLV/GLK18 contribuyen a mejorar la eficacia de sus máquinas y sistemas. Tanto el diseño de su carcasa de plástico M18 como la tecnología de conexión y las propiedades de los sensores ofrecen un elevado grado de estandarización. El estudio de los requisitos esenciales de los sensores se ha materializado en una gama de sensores sólidos y fiables para sistemas CC y CA/CC de diseño sencillo. El set de montaje incluido en el producto y el diseño optimizado del potenciómetro garantizan un montaje rápido y una configuración sencilla.

### Aplicación

Industria del embalaje:

- Comprobaciones de presencia, esfuerzo sobre la vía, comprobaciones de integridad, control de altura de apilado

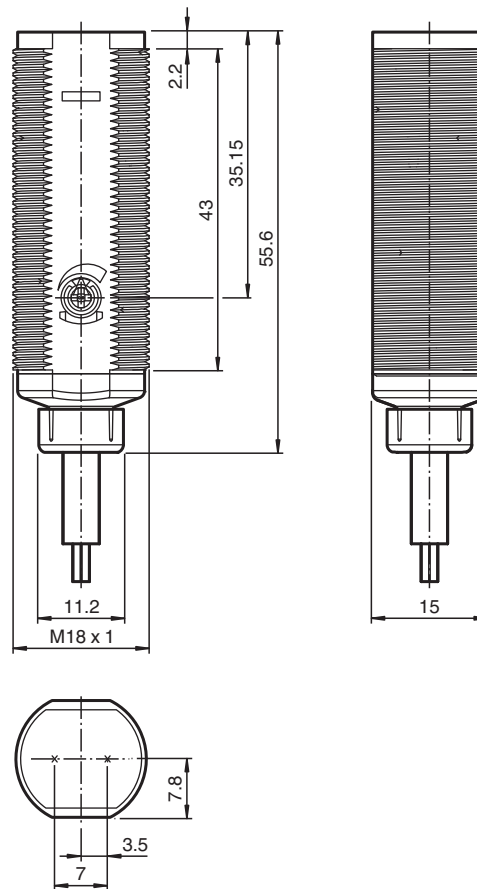
Manipulación de materiales:

- Comprobaciones de presencia, sensor de objetivo, comprobaciones de perfil, sensor de disparo

Puertas, portones y sistemas de acceso automáticos, ascensores:

- Detección segura para puertas y portones automáticos
- Función de supervisión en tornos
- Supervisión de puntos de cierre en ascensores

## Dimensiones



## Datos técnicos

## Datos generales

Rango de detección		50 ... 450 mm ajustable
Rango de detección máx.		0 ... 450 mm
Objeto de referencia		100 mm x 100 mm Kodak blanco
Emisor de luz		LED
Tipo de luz		Luz alterna, roja , 640 nm
Diámetro del haz de luz		aprox. 15 mm con 400 mm
Ángulo de apertura		aprox. 2 °
Salida de luz		frontal
Límite de luz extraña		30000 Lux ; según EN 60947-5-2:2007
Histéresis	H	< 15 %
Accesorios suministrados		Ayudas de montaje,

## Elementos de indicación y manejo

Indicación de trabajo		LED verde, iluminado estático Power on
Indicación de la función		LED amarillo: iluminado con objeto detectado ; parpadea si está por debajo de la reserva de función
Elementos de mando		Regulador de sensibilidad

## Datos eléctricos

Tensión de trabajo	$U_B$	20 ... 250 V CA/CC
Corriente en vacío	$I_0$	< 2,5 mA

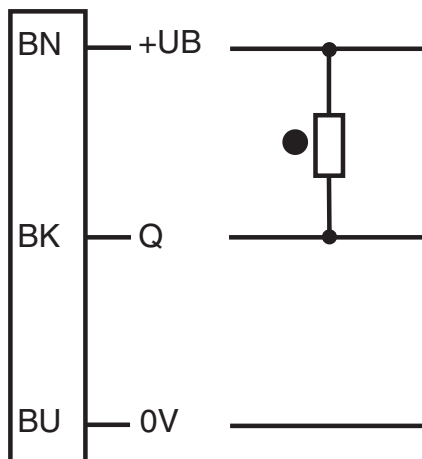
## Salida

Tipo de conmutación		conmutación oscuro
---------------------	--	--------------------

## Datos técnicos

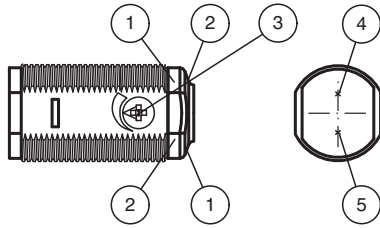
Señal de salida	TEC Canal N, resistente a cortocircuitos	
Tensión de conmutación		máx. 250 V CA/CC
Corriente de conmutación		máx. 200 mA
Caída de tensión	$U_d$	$\leq 3,5$ V CA/CC
Frecuencia de conmutación	$f$	50 Hz
Tiempo de respuesta		$\leq 10$ ms
<b>Conformidad</b>		
Norma del producto		EN 60947-5-2
<b>Conformidad con Normas y Directivas</b>		
Conformidad con la normativa		
Estándares		UL 508
<b>Autorizaciones y Certificados</b>		
Clase de protección		II, Tensión de aislamiento de medición $\leq 250$ V CA con grado de ensuciamiento 1-2 según IEC 60664-1
Autorización UL		cULus Listed, Type 1 enclosure Para protección contra picos de corriente, instale un fusible con una corriente nominal máx. 3 A 250 V CA/CC
Autorización CCC		Certificado por China Compulsory Certification (CCC)
Certificados		CE
<b>Condiciones ambientales</b>		
Temperatura ambiente		-20 ... 60 °C (-4 ... 140 °F)
Temperatura de almacenaje		-40 ... 70 °C (-40 ... 158 °F)
<b>Datos mecánicos</b>		
Grado de protección		IP67
Conexión		cable 2 m, 3 x 0,34 mm <sup>2</sup> , PVC
Material		
Carcasa		PC-PBT
Salida de luz		PMMA
Masa		aprox. 100 g

## Asignación de conexión



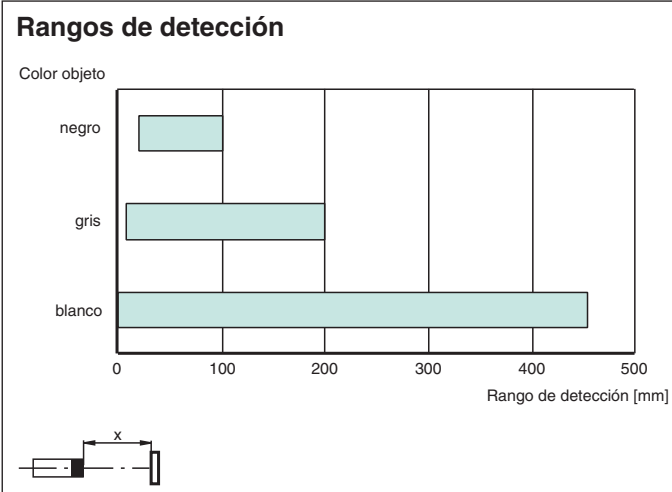
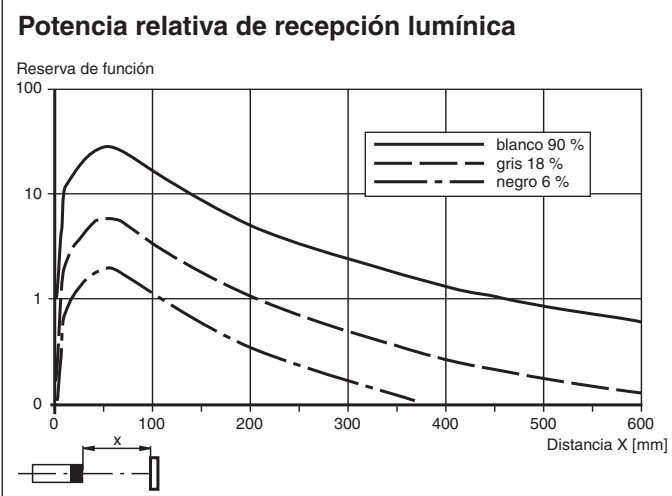
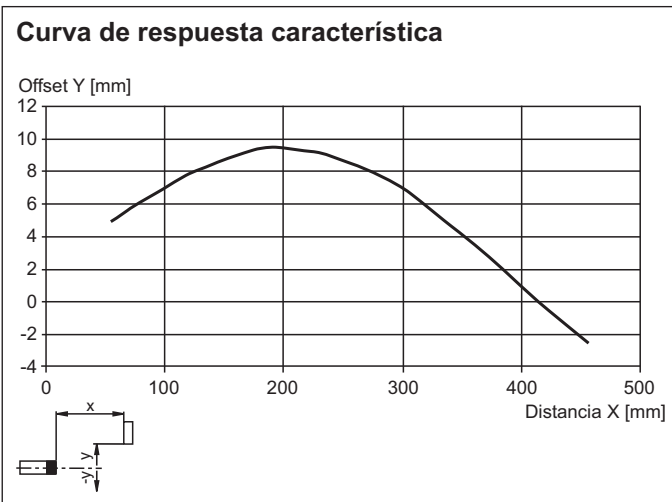
- = conmutación claro
- = conmutación oscuro

**Montaje**







1	Indicación de operación	verde
2	Indicatore de señal	amarillo
3	Regulador de sensibilidad	
4	Emisor	
5	Receptor	

**Curva de características**



Fecha de publicación: 2022-11-18 Fecha de edición: 2022-11-18 : 198815\_spa.pdf

**Accesorios**

	<b>CPZ18B03</b>	Ayuda de montaje con dispositivo oscilante
	<b>BF 18</b>	Brida de fijación, 18 mm
	<b>BF 18-F</b>	Adaptador de montaje de plástico, 18 mm
	<b>BF 5-30</b>	Ayudas de montaje universal para sensores cilíndricos con diámetro 5 ... 30 mm